

Standard werktafels Wandkast 1000 mm, open

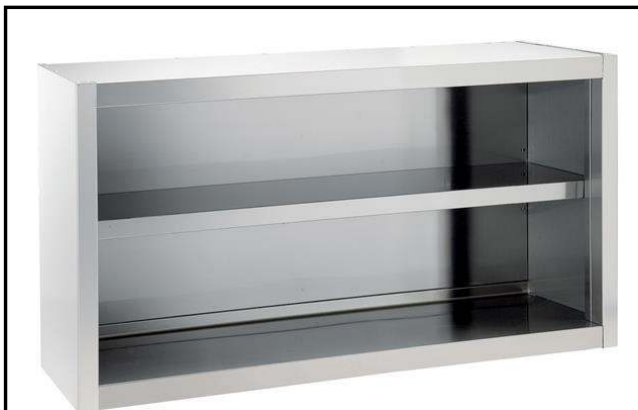
ARTIKEL _____

MODEL _____

NAAM _____

SIS _____

AIA _____



133256 (PA1000LCN)

WANDKAST 1000x400x650
mm, open

Omschrijving

Product Nr. _____

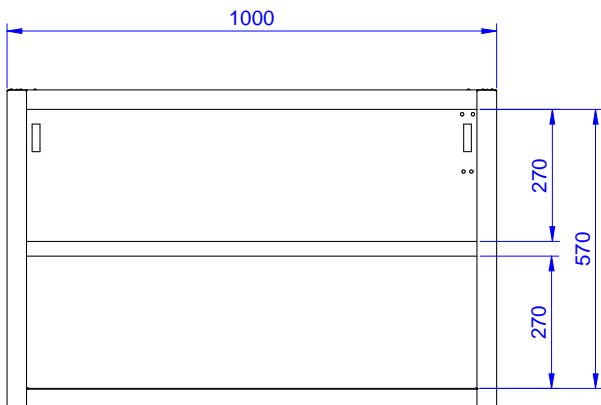
Wandkast uitgevoerd in roestvrijstaal AISI304 en AISI430. De bodemplaat en de achterwand zijn omgezet uit één stuk roestvrijstaal. Open uitvoering, zonder deuren. Roestvrijstalen vlak tussenschap, op 3 posities in hoogte verstelbaar. De bodemplaat en het tussenschap hebben beide een draagkracht van 40 kg. Inclusief muurbevestiging console.

Constructie

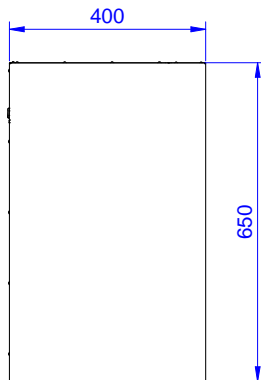
- Uitgevoerd met een tussenschap dat op drie hoogtes geplaatst kan worden.
- De achter- en onderpanelen bestaan uit één omgebogen plaat voor een betere reiniging.

Goedkeuring _____

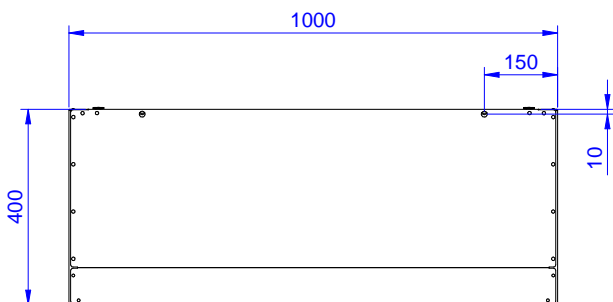
Front aanzicht



Zij aanzicht



Boven aanzicht



Algemene gegevens

Externe afmetingen, lengte 133256 (PA1000LCN)	1000 mm
Externe afmetingen, breedte	400 mm
Externe afmetingen, hoogte	650 mm
Gewicht, netto	19 kg
Maximale belading	80 kg, gelijkmatig verdeeld

Optionele accessoires

- LED VERLICHTINGSSET, voor wandkast PNC 850709 1000 mm en 1200 mm