

Modulaire bereidingsapparatuur Automatische pasta koker, gas, 2x 190 lt, 2 manden

ARTIKEL _____

MODEL _____

NAAM _____

SIS _____

AIA _____



291161 (CR42G)

Gas pasta koker 2x 190 liter,
2 manden met automatische
lift, 230v-50-1N

Omschrijving

Product Nr.

Gas verwarmde pastakoker met twee kookbassins van 190 liter. De pastakoker met twee kookmanden voor elk 20 kg product, die onafhankelijk van elkaar bediend worden door een tijd klok met liftstelsel. De pastakoker heeft een ruime toepassing: het koken van pasta, rijst, aardappelen en groenten. Zelfdragende roestvrijstalen constructie, extra versterkt. Beplating en bovenblad van roestvrijstaal 1.4301 (AISI304). 2 mm dik roestvrijstalen bovenblad met vlakke bovenranden, met kookbassins van 2 mm dik roestvrijstaal 1.4404 (AISI316L). Ventilatie opening met afneembaar roestvrijstalen rooster. Naadloos ingelaste kookbassins met ronde hoeken en een overloopzone met afvoer. De roestvrijstalen branders zijn onzichtbaar onder de bodem van het kookbassin geplaatst, uitgevoerd met waakvlam, piëzo ontsteking en vlambeveiliging. De bassin verwarming is traploos regelbaar door middel van een regelknop op het front. Bedieningspaneel geplaatst op een kolom op het bovenblad, met 2 digitale timers en draaiknoppen voor keuze van de watervulling (handmatig of automatisch) en 2 bedieningen van de mandenlift. Aan het eind van het automatische kookprogramma wordt de lift automatisch in werking gesteld, de lift werkt met een elektromotor met 24 volt stroom. De veiligheidsklep met sensor voorkomt de werking zonder watervulling. Gebalanceerd scharnierende dubbelwandige deksels. 2" aftapkranen op het front voor het legen van de kookbassins. De unit met gladde oppervlakken voor eenvoudige reiniging. Geplaatst op 4 roestvrijstalen stelpoten, instelbaar 150-200 mm. IP25 waterdicht en beschermd.

Uitvoering

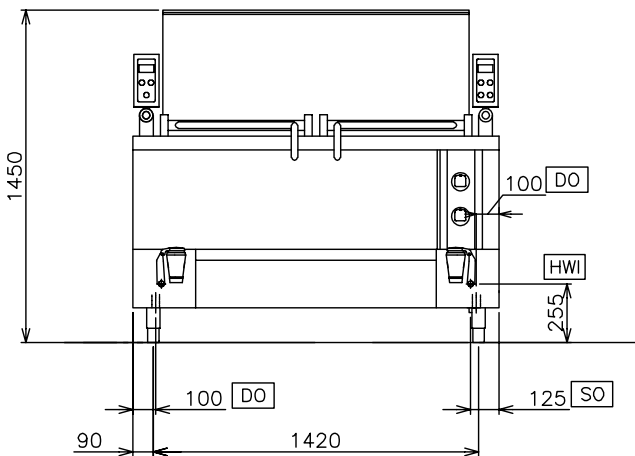
- Elektroventiel met sensor voorkomt verwarming als er geen water in het kookbassin is.
- Eenvoudig en functioneel bedieningspaneel uitgevoerd met een transparant plexiglas afdekkap voor extra bescherming.
- De stoom hoeveelheid wordt geregeld via een kogelkraan.
- Aan/uit schakelaar met controlelamp voor ingeschakeld apparaat.
- Automatische ontsteking geïntegreerd in de elektronische printplaat.
- Het veiligheidsventiel en de vlambeveiliging stoppen de gas toevoer indien de waakvlam uitgaat.
- Automatische watervulling en automatische niveauregeling door middel van magneetventielen met elektronische regeling.
- Automatische lift en kanteling van de kookmanden aan het einde van het kookproces door een elektromechanische lineaire motor met 24 volt laagspanning besturing.
- Hoog productie kookapparaat voor pasta, rijst, aardappelen en groente. Perfecte oplossing voor centrale keukens, ziekenhuizen, grote bedrijfsrestaurants, hotels. Kan ook toegepast worden in de voedsel industrie en productie laboratoria's.

Constructie

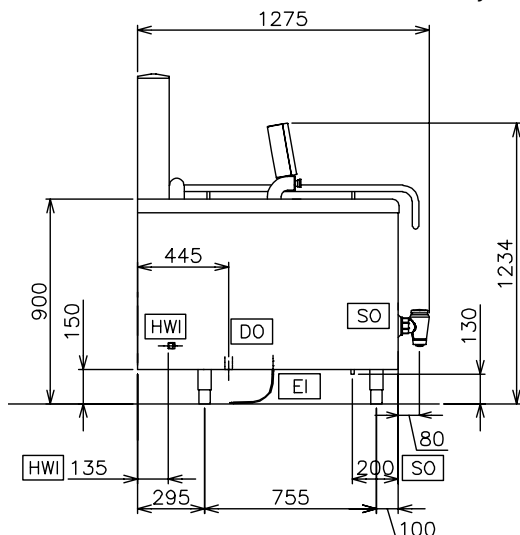
- Elektronische regeling voor de eindstop van de kookmanden.
- Toegevoerde stoomdruk van 0,5 bar.
- De besturing- en beveiligingsunit bestaat uit een veiligheidsventiel, een drukafbouwklep en een manometer.
- De kookmanden en alle overige onderdelen die in contact zijn met water zijn vervaardigd van roestvrijstaal 1.4404 (AISI316L).
- Ruime 2" aftapkraan met geïsoleerde handgreep, geplaatst op het front van het apparaat.
- Alle gas apparaten worden geleverd voor gebruik met aardgas, met standaard meegeleverde ombouw LPG inspuisers.
- Verwarming met roestvrijstalen branders.

Goedkeuring

Front aanzicht



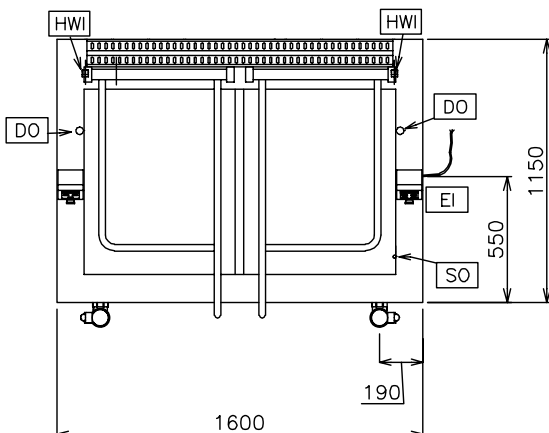
Zij aanzicht



D = Afvoer
 EI = Elektrische aansluiting
 EQ = Equipotentiaal schroef
 G = Gas aansluiting

WI = Water invoer

Boven aanzicht



Elektra

Voltage
 291161 (CR42G) 230 V/1N ph/50 Hz
 Elektrisch max. vermogen 0.3 kW

Gas

Gas vermogen 60 kW
 Gas aansluiting 1"1/4

Water

Warm water aansluiting 3/4"
 Koud water aansluiting 3/4"
 Afvoer aansluiting 2"

Algemene gegevens

Aantal bakken 2
 Effectieve bak afmetingen, lengte 625 mm
 Effectieve bak afmetingen, hoogte 410 mm
 Effectieve bak afmetingen, breedte 640 mm
 Bak capaciteit, max. 190 lt MAX
 Externe afmetingen, lengte 1600 mm
 Externe afmetingen, breedte 1280 mm
 Externe afmetingen, hoogte 850 mm
 Gewicht, netto 386 kg
 Aantal korven 2
 Waterdichtheid index IP25

Optionele accessoires

- ROOKGASKANAAL Ø150 mm, met trekonderbreker, lengte 920 mm, roestvrijstaal PNC 206132
- ADAPTERRING Ø150 mm, voor rookgas afvoer-condensator 206246 PNC 206133