

## Drop-in units

### Drop-in statische koelbak 3/1GN

ARTIKEL \_\_\_\_\_

MODEL \_\_\_\_\_

NAAM \_\_\_\_\_

SIS \_\_\_\_\_

AIA \_\_\_\_\_



341037 (D10C3)

Koelbak 3/1-200 GN,  
statische koeling,  
ondergebouwd  
koelaggregaat, R290

### Omschrijving

#### Product Nr.

Drop-in koelbak van 960x510x200 mm voor 3x 1/1-200 GN container. De koeling is statisch uitgevoerd met een temperatuur van 0/-15°C. Voor vlakke inbouw in een door derden te leveren buffetunit. Ondergebouwd koelaggregaat met automatische ontdooiing. Koelbak met omranding en omkasting van roestvrijstaal AISI304. De koelbak met afgeronde hoeken en rondom geïsoleerd. Inbouw bedieningspaneel met digitaal display en tiptoetsen voor temperatuur instelling, handmatige ontdooiing en alarmeringen. Verbindingskabel tussen het bedieningspaneel en de koelbak. Koelmiddel R290. Condens afvoer opening in de bak. Elektra aansluitkabel zonder stekker.

### Uitvoering

- Ontworpen voor vlakke inbouw voor makkelijke reiniging en voor opstellingen met een modern design.
- Voor presentatie van het voedsel in gastronom containers.
- Geschikt voor 1/1 GN containers met een maximale diepte van 200 mm.
- Nauwkeurige temperatuur instelling op 0,1°C.
- Standaard geleverd met een digitaal geregelde thermostaat die in overeenstemming is met HACCP normen en met visuele alarmeringen voor te hoge of te lage temperaturen.
- Drop-in units voor 1, 2, 3, 4, 5 en 6 GN zijn leverbaar.
- Voedsel geplaatst met de juiste temperatuur behoudt zijn kern temperatuur overeenkomstig de Afnor standaard.
- De automatische ontdooiing garandeert de goede werking van de verdamper en een efficiënte koeling.
- Een remote versie is leverbaar.
- CB en CE gecertificeerd door een onafhankelijke organisatie.

### Constructie

- De bodem van de bain-marie bak is aflopend voor een goede waterafvoer.
- De bak van roestvrijstaal AISI304 is uitgevoerd met afgeronde hoeken voor makkelijk schoonmaken. De bak is uitgevoerd met een afvoer opening.
- Elektronische controle met digitaal temperatuur display.
- IPX2 water protectie.
- De bodem is uitgevoerd met koperen buizen voor een goede koeling, door dit systeem wordt de lucht gekoeld via het koude oppervlak.

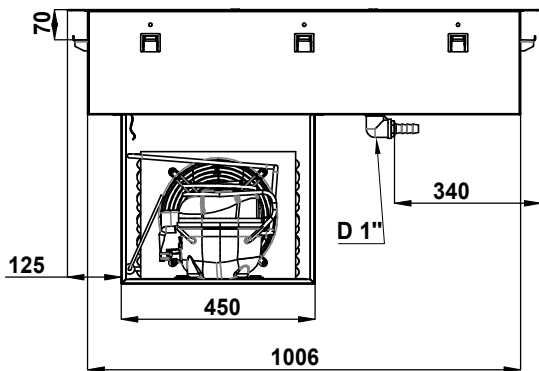
### Duurzaamheid



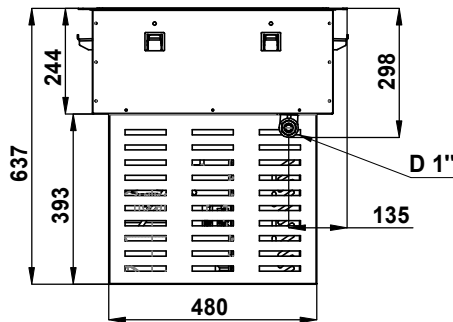
- Koolwaterstof koelmiddel R290 voor de minste impact op het milieu (GWP=3). CFK en HCFK vrij.
- Polyurethaan isolatieschuim met een hoge dichtheid en cyclopenthaan voor een goede isolatie en gereduceerd energie verbruik.

### Goedkeuring

Achterzijde

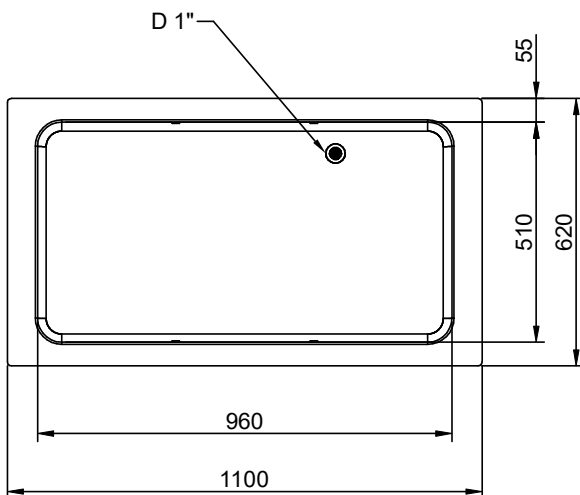


Zij aanzicht



D = Afvoer  
 EI = Elektrische aansluiting

Boven aanzicht



#### Elektra

Voltage	341037 (D10C3)	220-240 V/1N ph/50 Hz
Elektrisch max. vermogen		0.54 kW
Stekker type		Kabel zonder stekker

#### Water

Afvoer aansluiting	1"
--------------------	----

#### Algemene gegevens

Externe afmetingen, lengte	1100 mm
Externe afmetingen, breedte	620 mm
Externe afmetingen, hoogte	595 mm
Gewicht, netto	48.9 kg
Temperatuur	-15 / 0 °C
Bak lengte	960 mm
Bak breedte	510 mm
Bak diepte	205 mm
Waterdichtheid index	IPX2

#### Overige gegevens

Koelmiddel	R290
GWP index	3

#### Duurzaamheid

Amperage	3 Amps
Geluidsniveau	56 dBA