

Drop-in units

Drop-in statische koelbak 1/1GN

ARTIKEL _____

MODEL _____

NAAM _____

SIS _____

AIA _____



341156 (D10C1)

Statische koelbak 1/1-200
GN, ondergebouwd
koelaggregaat, R290

Omschrijving

Product Nr.

Drop-in koelbak van 310x510x205 mm voor 1x 1/1-200 GN container. De koeling is statisch uitgevoerd met een temperatuur van 0/-15°C. Voor vlakke inbouw in een door derden te leveren buffetunit. Ondergebouwd koelaggregaat met automatische ontdooiing. Koelbak met omkasting en omkasting van roestvrijstaal AISI304. De koelbak met afgeronde hoeken en rondom geïsoleerd. Inbouw Bedieningspaneel met digitaal display en tiptoetsen voor temperatuur instelling, handmatige ontdooiing en alarmeringen. Verbindingskabel tussen het bedieningspaneel en de koelbak. Koelmiddel R290. Condens afvoer opening in de bak. Elektra aansluitkabel zonder stekker.

Goedkeuring

Uitvoering

- CB en CE gecertificeerd door een onafhankelijke organisatie.
- Ontworpen voor vlakke inbouw voor makkelijke reiniging en voor opstellingen met een modern design.
- Voor presentatie van het voedsel in gastronom containers.
- Geschikt voor 1/1 GN containers met een maximale diepte van 200 mm.
- Nauwkeurige temperatuur instelling op 0,1°C.
- Standaard geleverd met een digitaal geregelde thermostaat die in overeenstemming is met HACCP normen en met visuele alarmeringen voor te hoge of te lage temperaturen.
- Drop-in units voor 1, 2, 3, 4, 5 en 6 GN zijn leverbaar.
- Voedsel geplaatst met de juiste temperatuur behoudt zijn kern temperatuur overeenkomstig de Afnor standaard.
- De automatische ontdooiing garandeert de goede werking van de verdampers en een efficiënte koeling.
- Een remote versie is leverbaar.

Constructie

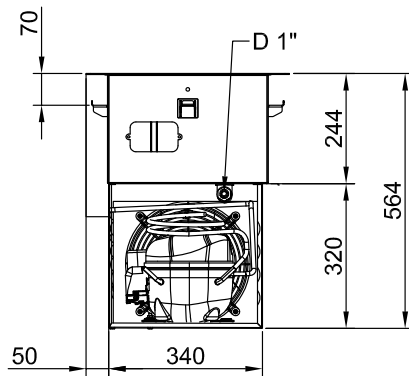
- Elektronische controle met digitaal temperatuur display.
- De bodem van de bain-marie bak is aflopend voor een goede waterafvoer.
- De bak van roestvrijstaal AISI304 is uitgevoerd met afgeronde hoeken voor makkelijk schoonmaken. De bak is uitgevoerd met een afvoer opening.
- IPX2 water protectie.
- De bodem is uitgevoerd met koperen buizen voor een goede koeling, door dit systeem wordt de lucht gekoeld via het koude oppervlak.

Duurzaamheid

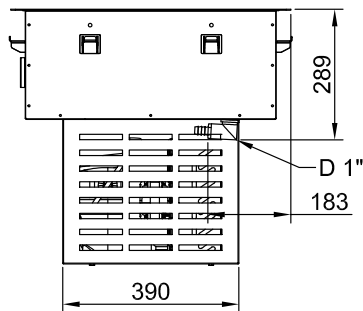
- Koolwaterstof koelmiddel R290 voor de minste impact op het milieu (GWP=3). CFK en HCFK vrij.
- Polyurethaan isolatieschuim met een hoge dichtheid en cyclopenthaan voor een goede isolatie en gereduceerd energie verbruik.



Achterzijde

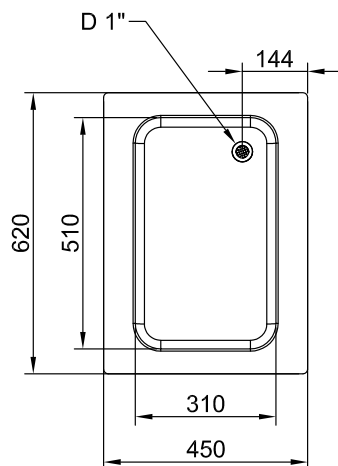


Zij aanzicht



D = Afvoer
 EI = Elektrische aansluiting

Boven aanzicht


Elektra

Voltage	
341156 (D10C1)	220-240 V/1N ph/50 Hz
Elektrisch max. vermogen	0.47 kW
Stekker type	Kabel zonder stekker

Water

Afvoer aansluiting	1"
---------------------------	----

Algemene gegevens

Externe afmetingen, lengte	450 mm
Externe afmetingen, breedte	620 mm
Externe afmetingen, hoogte	595 mm
Gewicht, netto	41.5 kg
Temperatuur	-15 / 0 °C
Bak lengte	310 mm
Bak breedte	510 mm
Bak diepte	205 mm
Waterdichtheid index	IPX2

Overige gegevens

Koelmiddel	R290
GWP index	3

Duurzaamheid

Amperage	3 Amps
Geluidsniveau	62 dBA