

Afwas apparatuur Medium droogzone met deur, EMR afwasmachines

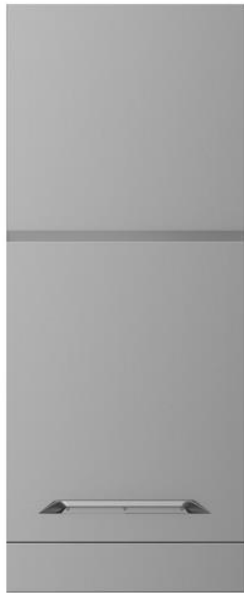
ARTIKEL _____

MODEL _____

NAAM _____

SIS _____

AIA _____



535038 (NMDE)

Medium droogzone, 530
m³/u, geïsoleerde
schuifdeur, voor EMR korven
transportmachine L>R en R>L

Omschrijving

Product Nr.

Modulaire droogzone van 560 mm, mechanisch en elektrisch gekoppeld aan de EMR korventransportmachine. Doorvoerrichting zowel van links naar rechts als van rechts naar links. De droogzone maakt gebruik van gemengde interne en externe lucht, met een totale luchtstroom van 530 m³/u. Lage luchttemperatuur van 70°C, zodat energie bespaard wordt en het serviesgoed zonder gevaar afgenomen kan worden. Elektronische regeling voor een optimaal droogresultaat. Buisframe, inwendige beplating en deels de uitwendige beplating van roestvrijstaal AISI304. De uitwendige achterwand, bodemplaat en het bovenpaneel van roestvrijstaal AISI430. Geperste kamer met rondom afgeronde hoeken. Korventransport met roestvrijstalen geleiders en transport nokken. De droogzone met gebalanceerde schuifdeur, dubbelwandig en geïsoleerd uitgevoerd. De grote schuifdeur en de vlakke beplating maakt uitwendige en inwendige reiniging eenvoudig. IP25 beschermd en waterdicht.

Uitvoering

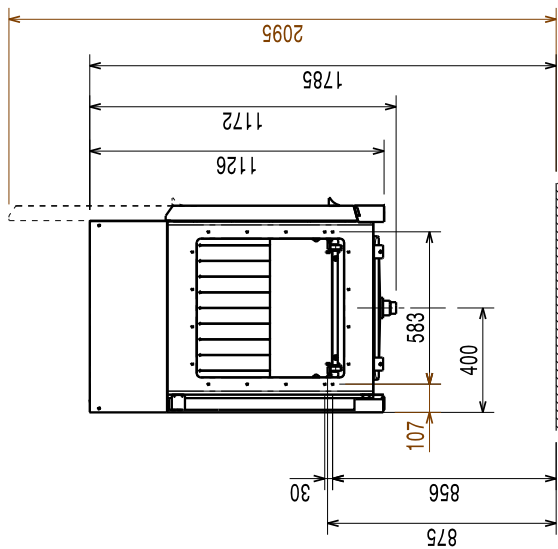
- De unit voor plaatsing tussen de Multi-Rinse korven transportmachine en de afvoertafel of rollenbaan.
- De droogzone verwijdert vrijwel al het water van het serviesgoed door middel van een krachtige ventilator die droge lucht van buiten haalt en dat vermengd met de binnenlucht, met als resultaat droog serviesgoed met een temperatuur die laag genoeg is om vast te pakken.
- Elektronische besturing voor een optimaal droogresultaat.
- De doorvoerrichting is op locatie aan te passen en kan daardoor zowel van links naar rechts als van rechts naar links.
- De grote gebalanceerde schuifdeur geeft ruime toegang tot de binnenzijde. De dubbelwandige deur is geïsoleerd met geïnjecteerd schuim, voor versterking en reductie van geluid en warmteverlies.

Constructie

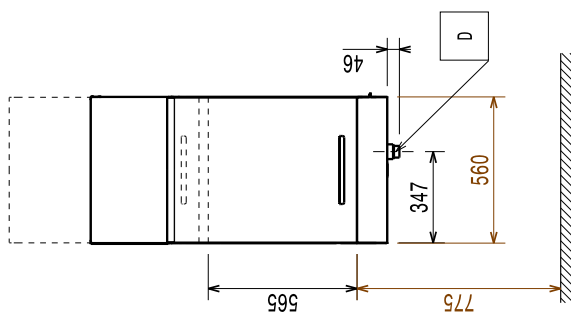
- Alle belangrijke componenten zijn van roestvrijstaal AISI304: uitwendige front- en zijbeplating, inwendige ruimte, deur en het korven transport systeem.
- De interne ruimte is geperst met rondom afgeronde hoeken, zonder interne leidingen en daardoor zonder lastig schoon te maken plekken.
- De unit is ontworpen op basis van modulariteit, voor eenvoudige koppeling zonder aanpassingen met de Multi-Rinse korven transportmachine, inclusief de elektra aansluiting.
- IPX5 waterdichtheid gecertificeerd.

Goedkeuring

Front aanzicht

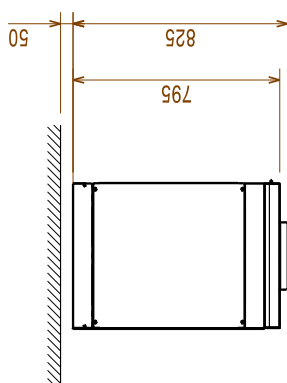


Zij aanzicht



- D = Afvoer
- EI = Elektrische aansluiting
- EO = Elektrische uitgang
- EQ = Equipotentiaal schroef
- ES = Elektrische signalering IN/UIT
- U = USB poort

Boven aanzicht



Elektra

Voltage	
535038 (NMDE)	380-415 V/3N ph/50 Hz
Elektrisch vermogen	4.4 kW
Droogzone, verwarmingselement	4.13 kW
Droogzone, ventilator vermogen	0.23 kW

Water

Afvoer aansluiting	50mm
---------------------------	------

Algemene gegevens

Lucht hoeveelheid	530 m ³ /h
Lucht temperatuur	70 °C
Externe afmetingen, lengte	560 mm
Externe afmetingen, breedte	825 mm

Alleen voor transport kan de breedte van de droogzone gereduceerd worden tot 795 mm door de deurgrepen te verwijderen.

Externe afmetingen, hoogte	2020 mm
-----------------------------------	---------

Hoogte met geopende deur	2100 mm
---------------------------------	---------

Invoer opening, breedte	530 mm
--------------------------------	--------

Invoer opening, hoogte	490 mm
-------------------------------	--------

Gewicht, netto	80 kg
-----------------------	-------

Transport gewicht	80 kg
--------------------------	-------

Transport hoogte	1570 mm
-------------------------	---------

Transport breedte	720 mm
--------------------------	--------

Transport lengte	900 mm
-------------------------	--------

Transport volume	1.02 m ³
-------------------------	---------------------

Referentie normering gebruikt voor het bepalen van het geluidsniveau: IEC60335-2-58 annex AA.

Duurzaamheid

Geluidsniveau	<62 dBA
----------------------	---------

Optionele accessoires

- BODEMSCHAP, vlak, met afvoer opening, voor plaatsing onder medium droogzone PNC 863228
- BODEMROOSTER, voor plaatsing onder medium droogzone PNC 863229
- POOTSTEL voor lange rollenbaan of koordenband, bij koppeling aan de hangende medium droogzone van de korventransportmachine PNC 865477