

Blastchillers-freezers Crosswise Blastchiller-freezer 19,5 - 15 kg, 6x 1/1-40GN, R452a

ARTIKEL _____
MODEL _____
NAAM _____
SIS _____
AIA _____



727893 (RBF061)

Blastchiller-freezer 19,5-15
kg, 6x 1/1-40GN of 6x
600x400 mm, 230v-50hz-1N

Omschrijving

Product Nr.

Blastchiller-freezer voor 3x 1/1-65GN, 6x 1/1-40GN of 6x 600x400 mm bakkerijnorm platen. Blastchilling van 19,5 kg per 1,5 uur en blastfreezing van 15 kg per 4 uur. In- en uitwendig van roestvrijstaal AISI304, het achterpaneel en de bodemplaat zijn uitwendig van gegalvaniseerd staalplaat. Dubbelwandig en geïsoleerd met 60 mm polyurethaan met milieuvriendelijk cyclopentaan gasinjectie. Binnenzijde en bodemplaat met ronde hoeken. Het roestvrijstalen geleiderrek is uitneembaar. Kerntemperatuurmeter met automatische afslag, extra temperatuursensoren zijn optioneel mogelijk. Tiptoetsen en digitale aanduidingen voor functie, tijd, temperatuur of kerntemperatuur. Kerntemperatuurmeter of tijd klok besturing. Softchilling (0° C) of hardchilling (-20°C), voor losse of massieve producten, automatische overgang naar bewaartemperatuur (+3°C). Blastfreezing (-36°C), automatische overgang naar bewaartemperatuur (-18°C). Bij cycli uitgevoerd met de kerntemperatuurmeter wordt automatisch de resterende tijd aangegeven. Mogelijkheid voor programmeren van 2 programma's of 2 speciale schepijs programma's voor het invriezen van de ijsmix (-14/-16°C). Turbo cooling: continu programma op instelbare temperatuur voor non-stop terugkoelen. Alle HACCP informatie wordt opgeslagen: datum, tijd, cyclus, kerntemperatuur, bewaartemperatuur. HACCP alarmering en storingssignalering. Koelaggregaat met gecoate verdampers en automatische of handbediende heetgas ontdooiing. Koelmiddel R452a. Deur met greeplijst, randverwarming en verwisselbare magneetbandsluiting. Roestvrijstalen stelpoten. IP23 beschermd en waterdicht.

Goedkeuring:

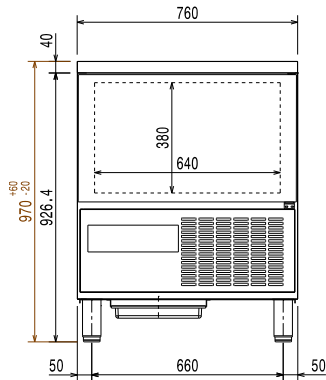
Uitvoering

- Blastchilling cyclus: 19,5 kg van 90°C naar +3°C in minder dan 1,5 uur.
- Blastfreezing cyclus: 15 kg van 90°C naar -18°C in minder dan 4 uur.
- Soft chilling (lucht temperatuur van -2°C).
- Hard Chilling (lucht temperatuur van -20°C).
- Blastfreezing (lucht temperatuur van -36°C).
- Bewaar temperatuur van +3°C voor koelen en -36°C voor vriezen, automatisch geactiveerd aan het eind van elke cyclus, voor het besparen van energie en het vasthouden van de doel temperatuur (handmatige activatie is tevens mogelijk).
- Turbo koeling: non-stop koelen op een voor-ingestelde temperatuur; perfect voor een continu proces.
- Het bedieningspaneel is voorzien van twee grote displays waarop tijd, kerntemperatuur, resterende tijd, alarm en service informatie wordt getoond.
- Twee programmeerbare cycli (P1 en P2), maken het instellen van de tijd en de luchttemperatuur mogelijk. Deze programma's zijn zeer goed te gebruiken als speciale programma's voor roomijs (opstijven en op temperatuur houden).
- Alle informatie met betrekking tot de verschillende productie methoden wordt opgeslagen: datum, tijd, cyclus, kerntemperatuur, bewaartemperatuur, conform de HACCP eisen.
- Uitgevoerd met 1-punts kerntemperatuur sensor.
- Een cyclus met de kerntemperatuurmeter maakt gebruik van ARTE (Algorithm for Remaining Time Estimation) voor aanduiding van de resterende programmatijd en een makkelijke planning van de werkzaamheden.
- De werking is gegarandeerd tot een omgeving temperatuur van +40°C.
- Automatische en handmatige ontdooiing.

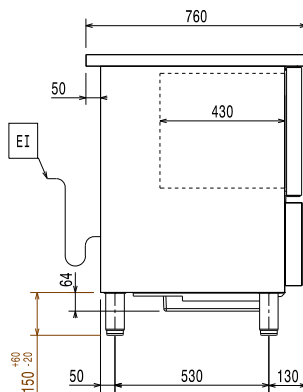
Constructie

- 60 mm polyurethaan isolatie met hoge dichtheid, HCFC en CFC vrij.
- De ventilator is gemonteerd op een scharnierend paneel voor makkelijk bereik van de verdampers voor reiniging.
- Geen water aansluitingen noodzakelijk.
- Condenswater kan via het riool worden afgevoerd, maar kan ook worden opgevangen in een optionele lekbak.
- Ingebouwd koelaggregaat.
- Uitneembare magneetband deursluiting met hygiënisch ontwerp.

Front aanzicht

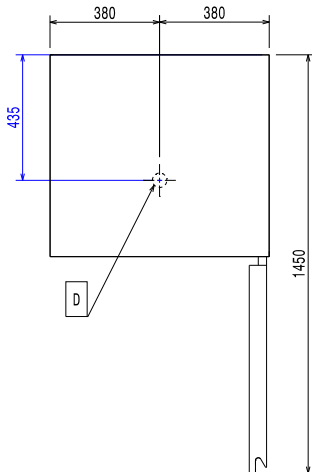


Zij aanzicht



EI = Elektrische aansluiting

Boven aanzicht



Elektra

Voltage	
727893 (RBF061)	220-240 V/1 ph/50 Hz
Elektrisch max. vermogen	1.58 kW
Ontdooi vermogen	2.58 kW
Amperage	7.8 Amps
Stekker type	Kabel zonder stekker
Aansluiting vereist via een werkschakelaar of een wandcontactdoos met stekker.	

Water

Afvoer aansluiting	1,5"
---------------------------	------

Opstelling

Vrije ruimte rondom de blastchiller	5 cm aan de zijkanten en de achterzijde
Zie de handleiding voor gedetailleerde informatie over de opstelling en aansluiting van de blastchiller.	

Capaciteit

Aantal Gastronom norm bakken	6x 1/1-40
Aantal Bakkerijnorm platen	6x 600x400 mm
Bruto inhoud	115 liter

Algemene gegevens

Draairichting deur	Rechts draaiend
Externe afmetingen, lengte	760 mm
Externe afmetingen, breedte	760 mm
Externe afmetingen, diepte met geopende deur	1450 mm
Externe afmetingen, hoogte	970 mm
Interne afmetingen, breedte	640 mm
Interne afmetingen, diepte	430 mm
Interne afmetingen, hoogte	380 mm
Gewicht, netto	105 kg
Geluidsniveau	64 dBA
Isolatie dikte	60 mm
Koel-vries capaciteit per cyclus (UK regels)	19.5 kg - 15.2 kg
Aantal ophangpunten en onderlinge afstand	6; 50 mm
Waterdichtheid index	IP23

Overige gegevens

Ingebouwde compressor en koelunit	
Controle type	Elektronisch
Koelmiddel	R452A
GWP index	2141
Koelvermogen	1072 W
Type condensorkoeling	Lucht
Klimaat klasse	5

Productinformatie (EU Regelgeving Commissie 2015/1095)

Energie verbruik per cyclus (blastchilling)	0.0991 kWh/kg
Blastchilling cyclustijd (+65°C tot +10°C)	109 min
Capaciteit bij volledige belading (blastchilling)	30 kg
Energie verbruik per cyclus (blastfreezing)	0.3553 kWh/kg
Blastfreezing cyclustijd (+65°C tot -18°C)	259 min
Capaciteit bij volledige belading (blastfreezing)	15 kg

Meegeleverde accessoires

- 1 stuks 1-PUNTS KERNTEMPERATUUR SENSOR voor blastchiller/blastfreezer PNC 880213

Optionele accessoires

- HACCP CONNECTIESET voor blastchiller-freezer, stekerdoos met aansluitkabel voor verbinding binnen de blastchiller-freezer PNC 880183
- 1-PUNTS KERNTEMPERATUUR SENSOR voor blastchiller/blastfreezer PNC 880213
- ROOSTER, bakkerijnorm 400x600 mm, rilsan PNC 880864
- 4 ZWENKWIELEN, 2 met rem, H 150 mm, voor 6x 1/1GN blastchiller/blastfreezer PNC 881052
- ROOSTER 1/1GN, RILSAN, opstaande beugel aan 1 korte zijde PNC 881061
- 4 ZWENKWIELEN, 2 met rem, H 270 mm, voor 6x 1/1GN blastchiller/blastfreezer PNC 881097
- COOK & CHILL OMBOUW voor het stapelen van een combi oven 6x 1/1GN op een blastchiller 15 kg PNC 881528
- 2 ROOSTERS 1/1GN, roestvrijstaal AISI304, opstaande beugels aan 2 korte en 1 lange zijde PNC 921101
- HACCP REGISTRATIE PROGRAMMA EKIS PNC 922166