

## Blastchillers-freezers Crosswise Blastchiller-freezer 12,5 - 7 kg, 6x 1/1-20GN, R452a

ARTIKEL \_\_\_\_\_

MODEL \_\_\_\_\_

NAAM \_\_\_\_\_

SIS \_\_\_\_\_

AIA \_\_\_\_\_



727901 (RBF051)

Blastchiller-freezer 12,5-7 kg,  
6x 1/1-20GN of 5x 600x400  
mm, 230v-50hz-1N

### Omschrijving

#### Product Nr.

Blastchiller-freezer voor 6x 1/1-20GN of 5x 600x400 mm bakkerijnorm platen. Geschikt voor plaatsing onder een werkblad. Blastchilling van 12,5 kg per 1,5 uur en blastfreezing van 7 kg per 4 uur, volgens de UK normen. In- en uitwendig van roestvrijstaal AISI304, achterpaneel is uitwendig van roestvrijstaal AISI430. Geïsoleerd met 60 mm CFK vrije polyurethaan met cyclopentaan gasinjectie. Binnenzijde en bodemplaat met ronde hoeken. Het roestvrijstalen geleiderrek is uitneembaar. Kerntemperatuurmeter met automatische afslag, extra temperatuur sensors zijn mogelijk. Bedieningspaneel met tiptoetsen en digitale aanduidingen voor functie, tijd, temperatuur of kerntemperatuur. Softchilling (-2°C) of hardchilling (-20°C), voor losse of massieve producten, automatische overgang naar bewaartemperatuur (+3°C). Freezing (-22°C) met automatische overgang naar bewaartemperatuur (-12°C). Bij cycli uitgevoerd met de kerntemperatuurmeter wordt automatisch de resterende tijd aangegeven. Programmeren van 2 eigen programma's of 2 schepijs programma's voor het invriezen van de ijsmix (-14/-16°C). Turbo cooling: continu programma op instelbare temperatuur voor non-stop terugkoelen. Alle HACCP informatie wordt opgeslagen: datum, tijd, cyclus, kerntemperatuur, bewaartemperatuur. HACCP alarmering en storingssignalering. Koelaggregaat met gecoate verdampers en heetgas ontdooiing. Koelmiddel R452a. Deur met geïntegreerde greeplijst, randverwarming en eenvoudig verwisselbare magneetbandsluiting. Automatische ventilatorstop bij openen deur. Geplaatst op stelvoeten. IP23 beschermd en waterdicht.

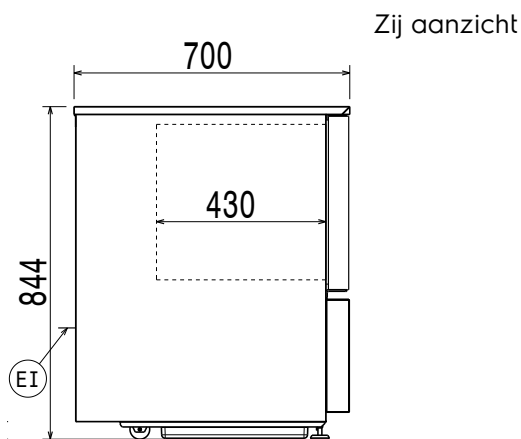
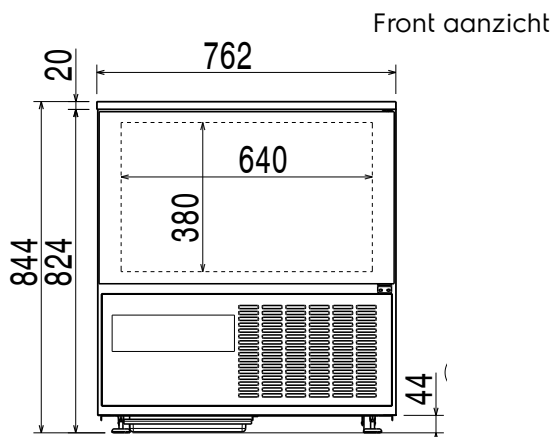
#### Goedkeuring:

### Uitvoering

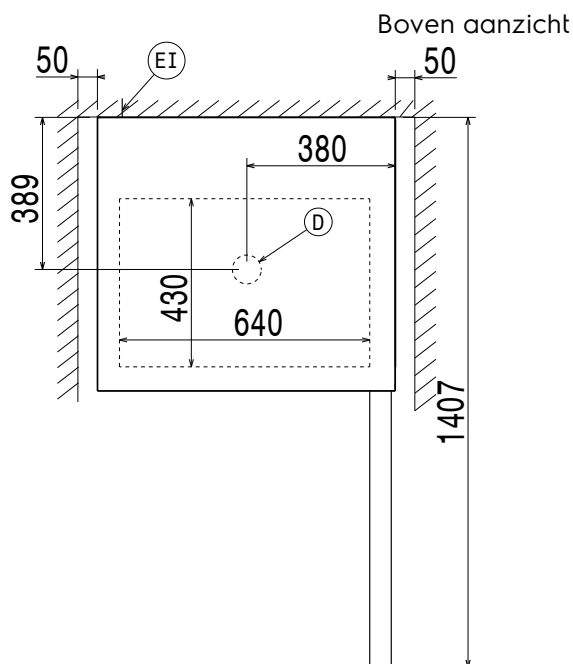
- Blastchilling cyclus: 12,5 kg van 90°C naar +3°C in minder dan 90 minuten.
- Blastfreezing cyclus: 7 kg van 90°C naar -12°C in minder dan 240 minuten.
- Soft chilling (lucht temperatuur van -2°C).
- Hard Chilling (lucht temperatuur van -20°C).
- Blastfreezing (lucht temperatuur van -36°C).
- Een cyclus met de kerntemperatuurmeter maakt gebruik van ARTE (Algorithm for Remaining Time Estimation) voor aanduiding van de resterende programmatijd en een makkelijke planning van de werkzaamheden.
- Uitgevoerd met 1-punts kerntemperatuur sensor.
- Het bedieningspaneel is voorzien van twee grote displays waarop tijd, kerntemperatuur, resterende tijd, alarm en service informatie wordt getoond.
- Alle informatie met betrekking tot de verschillende productie methoden wordt opgeslagen: datum, tijd, cyclus, kerntemperatuur, bewaartemperatuur, conform de HACCP eisen.
- Twee programmeerbare cycli (P1 en P2), maken het instellen van de tijd en de luchttemperatuur mogelijk. Deze programma's zijn zeer goed te gebruiken als speciale programma's voor roomijs (opstijven en op temperatuur houden).
- Turbo koeling: non-stop koelen op een voor-ingestelde temperatuur; perfect voor een continu proces.
- De werking is gegarandeerd tot een omgeving temperatuur van +40°C.
- [NOT TRANSLATED]
- Automatische en handmatige ontdooiing.

### Constructie

- Geen water aansluitingen noodzakelijk.
- 60 mm polyurethaan isolatie met hoge dichtheid, HCFC en CFC vrij.
- De ventilator is gemonteerd op een scharnierend paneel voor makkelijk bereik van de verdampers voor reiniging.
- Condenswater kan via het riool worden afgevoerd, maar kan ook worden opgevangen in een optionele lekbak.
- Milieuvriendelijk koelmiddel R452a.
- Ingebouwd koelaggregaat.
- Uitneembare magneetband deursluiting met hygiënisch ontwerp.
- [NOT TRANSLATED]



EI = Elektrische aansluiting



### Elektra

Voltage	727901 (RBF051)	230 V/1 ph/50 Hz
Elektrisch max. vermogen		0.73 kW
Amperage		3.96 Amps
Stekker type		Kabel zonder stekker
Aansluiting vereist via een werkschakelaar of een wandcontactdoos met stekker.		

### Water

Afvoer aansluiting	1,5"
--------------------	------

### Opstelling

Vrije ruimte rondom de blastchiller	5 cm aan de zijkanten en de achterzijde
Zie de handleiding voor gedetailleerde informatie over de opstelling en aansluiting van de blastchiller.	

### Capaciteit

Aantal Gastronom bakken	6x 1/1-20
Aantal Bakkerijnorm platen	5x 600x400 mm
Bruto Inhoud	72 liter

### Algemene gegevens

Draairichting deur	Rechts draaiend
Externe afmetingen, lengte	762 mm
Externe afmetingen, breedte	700 mm
Externe afmetingen, diepte met geopende deur	1407 mm
Externe afmetingen, hoogte	844 mm
Interne afmetingen, breedte	640 mm
Interne afmetingen, diepte	400 mm
Interne afmetingen, hoogte	380 mm
Gewicht, netto	95 kg
Geluidsniveau	61 dBA
Isolatie dikte	60 mm
Koel-vries capaciteit per cyclus (UK regels)	12.5 kg - 7.2 kg
Aantal ophangpunten en onderlinge afstand	6; 50 mm
Waterdichtheid index	IP23

### Overige gegevens

Ingebouwde compressor en koelunit	
Controle type	Elektronisch
Koelmiddel	R452A
GWP index	2141
Koelvermogen	234 W
Type condensorkoeling	Lucht
Klimaat klasse	5

### Productinformatie (EU Regelgeving Commissie 2015/1095)

Energie verbruik per cyclus (blastchilling)	0.094 kWh/kg
---	--------------

<b>Blastchilling cyclustijd (+65°C tot +10°C)</b>	113 min
<b>Capaciteit bij volledige belading (blastchilling)</b>	15 kg
<b>Energie verbruik per cyclus (blastfreezing)</b>	0.507 kWh/kg
<b>Blastfreezing cyclustijd (+65°C tot -18°C)</b>	250 min
<b>Capaciteit bij volledige belading (blastfreezing)</b>	5 kg

**Meegeleverde accessoires**

- 1 stuks 1-PUNTS KERNTEMPERATUUR SENSOR voor blastchiller/blastfreezer PNC 880213

**Optionele accessoires**

- HACCP CONNECTIESET voor blastchiller-freezer, stekerdoos met aansluitkabel voor verbinding binnen de blastchiller-freezer PNC 880183
- 1-PUNTS KERNTEMPERATUUR SENSOR voor blastchiller/blastfreezer PNC 880213
- 4 STELPOTEN H 100 mm, voor 10/12 kg blastchiller/blastfreezer PNC 880338
- ROOSTER, bakkerijnorm 400x600 mm, rilsan PNC 880864
- ROOSTER 1/1GN, RILSAN, opstaande beugel aan 1 korte zijde PNC 881061
- 2 ROOSTERS 1/1GN, roestvrijstaal AISI304, opstaande beugels aan 2 korte en 1 lange zijde PNC 921101
- HACCP REGISTRATIE PROGRAMMA EKIS PNC 922166