

**Modulaire bereidingsapparatuur
900XP Fornuis, gas kookplaat 5,5 kW, 2
open branders, 6 kW, 10 kW, gas oven**

ARTIKEL _____

MODEL _____

NAAM _____

SIS _____

AIA _____

**391020 (E9STGH30G0)****GASFORNUIS,
gaskookplaat 5,5 kW, 2
open branders, 1x 6 kW, 1x 10
kW, 2/1GN gasoven 8,5 kW**

- * De metalen bedieningsknoppen zijn verdiept op het front geplaatst
- * Roestvrijstalen bak- en braadoven, 575x700x300 mm, met afgeronde hoeken en rondom isolatie
- * Gietijzeren bodemplaat, voor een goede warmteverdeling
- * Dubbelwandige ovendeur, naar beneden scharnierend
- * Uitneembare roestvrijstalen geleiderrekken met 3 paar geleiders voor 2/1 GN of 1/1 GN, met 60 mm tussenafstand
- * Roestvrijstalen staafbrander met thermokoppel beveiliging, waakvlam met piëzo ontsteking
- * Thermostatische temperatuur regeling, instelbaar 120 - 280 °C
- * Inclusief verchroomd ovenrooster 2/1 GN
- * 4 roestvrijstalen stelpoten, instelbaar 150 - 200 mm
- * IPX5 waterdicht

Omschrijving

Product Nr.

- * Fornuis met gasgloeiplaat 380x700x30 mm met ringbrander van 5,5 kW, twee open branders, één Ø60 mm van 6 kW en één Ø100 mm van 10 kW, en een 2/1 GN gas oven, 8,5 kW
- * De energie zuinige en gepatenteerde Flower Flame branders zorgen voor een optimale warmteverdeling onder de pannen
- * Zelfdragende roestvrijstalen constructie, extra versterkt
- * De achterwand en de zijwanden zijn omgezet uit één plaat roestvrijstaal
- * 2 mm dik roestvrijstalen bovenblad met vlakke bovenranden voor een strakke verbinding met andere 900XP units
- * Gietijzeren gasgloeiplaat met uitneembare middenring, met een maximale temperatuur van 500°C
- * Traploos regelbare centrale ringbrander met waakvlam, piëzo ontsteking en thermokoppel vlambeveiliging
- * De uitneembare messing open branders zijn traploos regelbaar van 1,5 tot 6 kW, de grote brander van 2,2 tot 10 kW
- * De waakvlammen zijn uitgevoerd met een roestvrijstalen afdekkap en een thermokoppel
- * Per brander een gietijzeren pannendrager 390x370 mm, ook geschikt voor kleine pannen
- * Onder de pannendragers een naadloos geperst morsblad met afgeronde hoeken en verhoogd deel rondom de branders
- * Ventilatie opening met afneembaar roestvrijstalen rooster

Goedkeuring

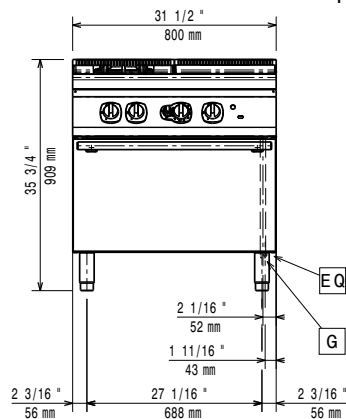
Uitvoering

- Gas verwarmd, gaskookplaat met centrale brander van 5,5 kW.
- Duurzame gietijzeren kookplaat, makkelijk schoon te maken.
- Het midden van de plaat heeft een maximale temperatuur van 500 °C, die afneemt naar de randen.
- Centrale brander met geoptimaliseerde verbranding, vlambeveiliging en beschermde waakvlam.
- Piëzo ontsteking.
- De verschillende temperatuurzones verdeeld over de gehele kookplaat, bieden de juiste temperatuur voor verschillende bereidingen.
- Door het volledig verwarmde oppervlak zijn verschillende formaten pannen gelijktijdig te gebruiken.
- Pannen kunnen zonder tillen eenvoudig worden verschoven van de ene zone naar de andere.
- De onderbouw bestaat uit een statische gas verwarmde oven met roestvrijstalen branders en zelf stabiliserende vlammen, geplaatst onder de bodemplaat. De ovenruimte is uitgevoerd met geleiders op 3 hoogtes, voor 2/1 GN platen en een geribd gietijzeren bodemplaat.
- Oven thermostaat is instelbaar van 120 tot 280 °C.
- De hoog rendement branders van 6 kW en 10 kW geven hoge prestaties voor veeleisende klanten, een 60 mm brander met vermogensregeling van 1,5 tot 6 kW, en een 100 mm brander met vermogensregeling van 2,2 kW tot 10 kW.
- Branders met geoptimaliseerde verbranding.
- Vlambeveiliging op iedere brander beschermt tegen gas lekkage als de vlam onbedoeld uitgaat.
- Grote gietijzeren pannendragers (optioneel in roestvrijstaal) met extra lange vingers voor gebruik van zowel grote als kleine pannen.
- Alle belangrijke componenten zijn aan de voorzijde geplaatst, voor eenvoudige service.
- IPX5 waterdichtheid gecertificeerd.
- Het speciale ontwerp van de bedieningsknoppen voorkomt waterinfiltratie.

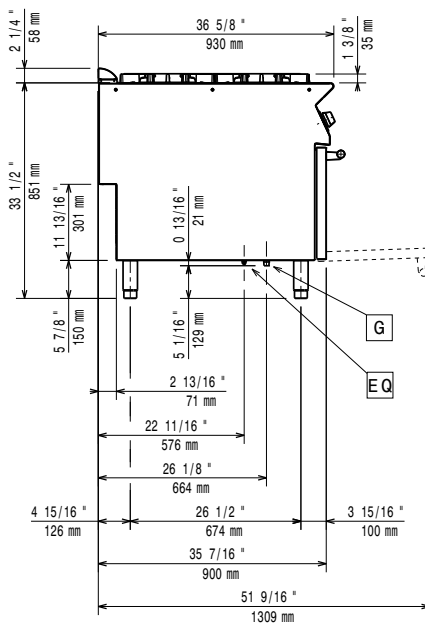
Constructie

- 2 mm dik bovenblad van roestvrijstaal AISI304.
- Het 930 mm diepe bovenblad geeft een groter werkoppervlak.
- Alle uitwendige beplating is uitgevoerd in roestvrijstaal met Scotch Brite afwerking.
- Haakse zijkanalen zorgen voor een vlakke koppeling met andere units en voorkomen kieren en mogelijke vuilophoping tussen de apparaten.

Front aanzicht

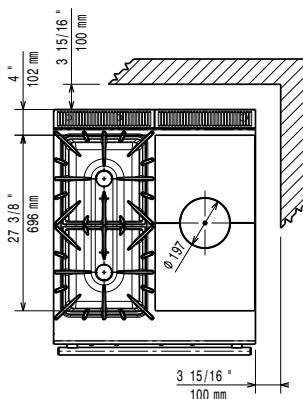


Zij aanzicht



EQ = Equipotentiaal schroef
G = Gas aansluiting

Boven aanzicht



Gas

Gas vermogen

391020 (E9STGH30G0) 30 kW

Standaard gas toelevering

Aardgas G20 (20 mbar)

Gas aansluiting

1/2"

Opstelling

Indien het fornuis wordt geplaatst tegen of naast een temperatuur gevoelig apparaat, moet daartussen een veiligheidsopening van circa 150 mm komen of er moet warmte isolatie geplaatst worden.

Algemene gegevens

Branders front, vermogen	6 - kW
Branders achter, vermogen	10 - 0 kW
Branders achter, afmetingen	Ø 100
Branders front, afmetingen	Ø 60
Bruikbare plaat lengte	380 mm
Bruikbare plaat breedte	700 mm
Gaskookplaat vermogen	5,5 kW
Oven brander vermogen	8,5 kW
Oven temperatuur	120 °C MIN; 280 °C MAX
Oven afmetingen, breedte	575 mm
Oven afmetingen, hoogte	300 mm
Oven afmetingen, diepte	700 mm
Externe afmetingen, lengte	800 mm
Externe afmetingen, breedte	930 mm
Externe afmetingen, hoogte	850 mm
Gewicht, netto	130 kg
Waterdichtheid index	IPX5

Meegeleverde accessoires

- 1 stuks OVEN ROOSTER 2/1GN, verchromd, voor 700XP-900XP oven PNC 164250

Optionele accessoires

- OVEN ROOSTER 2/1GN, verchromd, voor 700XP-900XP oven PNC 164250
- AFDICHTINGSKIT en tape voor het afdichten van de koppelnaad tussen 2 units PNC 206086
- ROOKGASKANAAL Ø150 mm, met trekonderbreker, lengte 920 mm, roestvrijstaal PNC 206132
- ADAPTERRING Ø150 mm, voor rookgas afvoer-condensor 206246 PNC 206133
- FRONTPLINT, roestvrijstaal, 800 mm, voor 100 mm hoge bouwkundige sokkel PNC 206148
- 2 ZIJPLINTEN, LINKS EN RECHTS, OP SOKKEL, 900XP PNC 206157
- WARMPLAAT, vlak gietijzer, voor 6 kW brander, 900XP. Twee warmplaten of bakplaten kunnen niet naast elkaar geplaatst worden PNC 206170
- BAKPLAAT, geribd gietijzer met vetvanggoot, voor enkele front brander, 900XP. Twee warmplaten of bakplaten kunnen niet naast elkaar geplaatst worden. PNC 206172
- FRONTPLINT, roestvrijstaal, 800 mm PNC 206176
- 2 ZIJPLINTEN, links en rechts, roestvrijstaal, 900XP PNC 206180
- 2 AFDICHTPANELEN LEIDINGKANAAL, kastdeel en plintdeel, voor zichtzijde van 900XP vloermodel of topmodel op onderbouw kast, wand opstelling PNC 206181
- 2 AFDICHTPANELEN LEIDINGKANAAL, kastdeel en plintdeel, voor zichtzijde van 900XP vloermodel of topmodel op onderbouw kast, rug-aan-rug opstelling PNC 206202
- 2 PANNENDRAGERS, gietijzer PNC 206208
- 4 STELPOTEN, 100 mm hoog, voor plaatsing op een 100 mm hoge bouwkundige sokkel PNC 206210
- ROOKGAS AFVOER-CONDENSOR, voor afvoerpijp Ø150 mm, bij 800 mm unit PNC 206246
- KOLOMKRAAN MET ZWENKARM 1/2", voor koudwater of warmwater. De verlengingspijp 206291 (700XP) of 206290 (900XP) wordt geadviseerd voor aansluiting op de waterleiding PNC 206289
- SET VAN 2 VERLENGINGSPIJPEN voor de kolomkraan 206289, 244 mm voor topunit en 394 mm voor vloerunit, voor doorvoer door de unit PNC 206290
- DUBBELE PANNENDRAGER, roestvrijstaal, voor 2 branders achter elkaar, 900XP PNC 206298
- VENTILATIEKANAAL VERHOGING, roestvrijstaal, hoogte 180 mm, voor 45 mm hoog standaard ventilatie rooster, totale hoogte 225 mm, 700XP-900XP unit van 800 mm PNC 206304
- WOKPAN STEUN, roestvrijstaal, voor open brander van 700XP-900XP fornois PNC 206363

- ACHTERPANEEL 800 mm, bij eiland opstelling van 700XP-900XP vloermodel of topmodel op onderkast PNC 206374
- VENTILATIEKANAAL ROOSTER, 400 mm, roestvrijstaal, fijne maas PNC 206400
- SET G25.3 (NL) GAS NOZZELS voor 900XP gloeiplaatformuis en gloeiplaat combinatie met branders PNC 206459
- 2 ZIJ HANDRAILS, links en rechts, roestvrijstalen buis Ø30 mm, 900XP PNC 216044
- FRONT HANDRAIL 800 mm, roestvrijstalen buis Ø30 mm, 700XP-900XP PNC 216047
- 2 ZIJPANELEN, links en rechts, vlak roestvrijstaal, voor zichtzijde van vloermodel 900XP PNC 216134
- FRONT AFZETSCHAP 800x140 mm, roestvrijstaal, 700XP-900XP PNC 216186