

Standard werktafels Hoekwandkast 850x850 mm, draaideur

ARTIKEL _____

MODEL _____

NAAM _____

SIS _____

AIA _____



132829 (PAB800LCN)

HOEKWANDKAST
850-850x400x650 mm, 1
draaideur

Omschrijving

Product Nr.

Hoekwandkast uitgevoerd in roestvrijstaal AISI304 en AISI430. De bodemplaat en de achterwand zijn omgezet uit één stuk roestvrijstaal. Dubbelwandige draaideur met verzonken roestvrijstalen greep. Roestvrijstalen vlak tussenschap, op 3 posities in hoogte verstelbaar. De bodemplaat en het tussenschap hebben beide een draagkracht van 40 kg. Inclusief muurbevestiging console.

Uitvoering

- Handgrepen van roestvrijstaal, voor degelijkheid en een goede hygiëne.
- De stabiliteit, de degelijkheid en de betrouwbaarheid van de tafel zijn nauwkeurig getest.

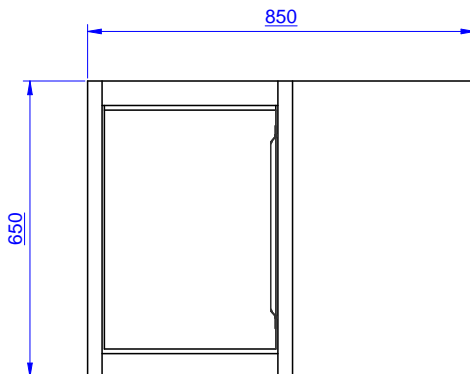
Constructie

- De wandkast is uitgevoerd met deuren met een ergonomische handgreep en een tussenschap dat op drie verschillende hoogtes geplaatst kan worden.
- Draaideur met geluiddempende interne panelen, voorzien van roestvrijstalen AISI304 scharnieren aan de binnenzijde.
- Scotch Brite afwerking voor de hoogste hygiëne standaard.
- Opstaande achterrand, 100 mm hoog en 13 mm diep, met afgeronde hoek naar het blad (R 10 mm).

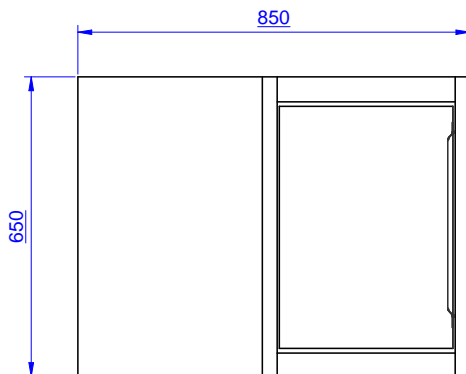
Goedkeuring _____



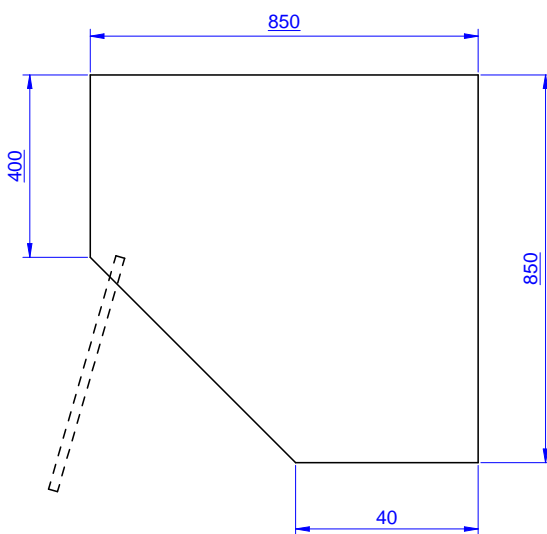
Front aanzicht



Zij aanzicht



Boven aanzicht



Algemene gegevens

Inwendige afmetingen,
hoogte

132829 (PAB800LCN) 570 mm

Aantal deuren

1

Deur type

Scharnierend

Externe afmetingen, lengte

850 mm

Externe afmetingen,
breedte

850 mm

Externe afmetingen, hoogte

650 mm

Gewicht, netto

18 kg

Maximale belading

80 kg, gelijkmatig
verdeeld