

Aanvullende apparatuur Handdouche met mengkraan, thermostaat, muurmontage

ARTIKEL _____

MODEL _____

NAAM _____

SIS _____

AIA _____



855307 (THERM)

Handdouche met
mengkraan
thermostaat bediening
tweegats muurmontage

Omschrijving

Product Nr.

1/2" Handdouche met mengzwenkraan voor tweegats muurmontage.

Lengte zwenkarm 180 mm.

Thermostatische temperatuurregeling met 2 draaiknoppen, voor temperatuur instelling en waterhoeveelheid. Rubber slang met roestvrijstalen ommanteling, voorzien van een draagveer en een muursteun. De zelfsluitende handdouche is uitgevoerd met een geïsoleerde kunststof greep.

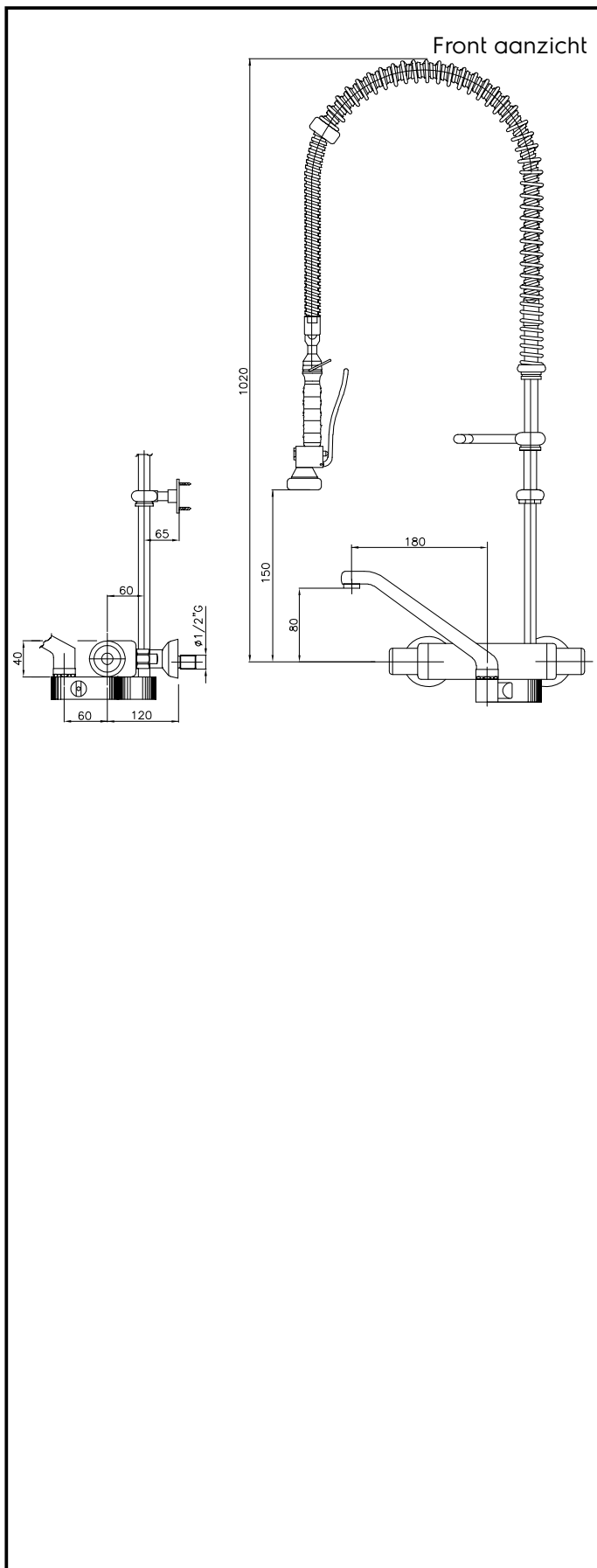
Uitvoering

- Warmte geïsoleerde en kalkaanslag bestendige thermoplastische componenten.
- Alle voorspoel handdouches zijn uitgevoerd met controle afsluiters in overeenstemming met EN 1717.
- Geschikt voor een waterdruk van 1 tot 5 bar.
- Water temperatuur van 15 °C tot 65 °C, met een veiligheid thermostaat blokkering op 38 °C.
- Water opbrengst: 16 l/min, bij 3 bar druk.

Constructie

- De draagveer is vervaardigd van harmonica staal.
- Flexibele slang van EPDM rubber, gecertificeerd voor drinkwater. Versterkt met een dubbele roestvrijstalen omvlechting en een transparante thermoplastische coating.
- De handdouchekop geeft een progressieve water opbrengst en is uitgevoerd met interne onderdelen van roestvrijstaal en EPDM rubber, gecertificeerd voor voedsel.
- Stijgbuis van roestvrijstaal AISI316.
- Hart afstand van de montagegaten: 150 mm, met een tolerantie van +/- 20 mm.
- Verchroomd bronzen kraan voor muurmontage.
- Zwenkarm van verchroomd brons.
- Flexibele slangspiraal van roestvrijstaal AISI304.
- Roestvrijstalen handdouche steun met verchroomd bronzen ring.
- Muursteun van verchroomd brons.
- Mengkraan vervaardigd van hardverchroomd brons, G1/2" muurmontage.

Goedkeuring: _____



Water

Waterleiding koud/warm
855307 (THERM) 1/2"

Algemene gegevens

Externe afmetingen, lengte 800 mm
 Externe afmetingen, breedte 465 mm
 Externe afmetingen, hoogte 1000 mm
 Gewicht, netto 7.35 kg