

**865410 (BHRPTBH12R)**

Aanvoertafel 1200 mm voor korventransportmachine R&gt;L, spoelbak, afvalgat met afslagring, spatwand, 1 pootstel

## Omschrijving

### Product Nr.

Aanvoertafel van rechts naar links voor korventransportmachine. 60 mm hoog blad van roestvrijstaal AISI304 met driezijdig een blokprofiel voor korfgeleiding. Één korte zijde voorzien van een vlakke koppelrand voor het monteren van de tafel aan de afwasmachine. Naadloos ingelaste spoelbak 500x400x300 mm, met 2" afvoerplug en een roestvrijstalen overlooppijp. In het blad een afvalgat met vlakke rubber afslagring. 260 mm hoge spatwand over de volledige tafellengte. Pootstel van roestvrijstalen buis 40x40 mm met roestvrijstalen stelvoeten, hoogteverstelling +50/-50 mm.

Goedkeuring: \_\_\_\_\_

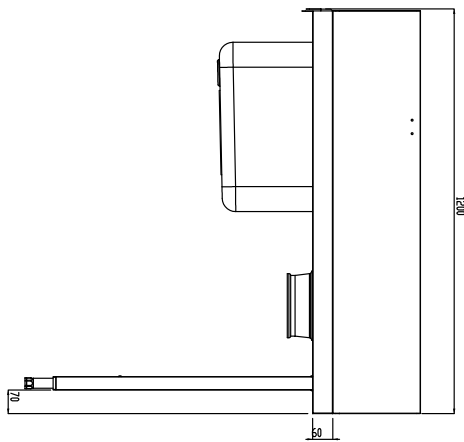
## Uitvoering

- Wordt ongemonteerd geleverd, is eenvoudig zelf te monteren.
- Geschikt voor afwasmachinekorven van 500x500 mm.
- De tafel is voor directe verbinding op de aanvoerszijde van de afwasmachine, met doorvoerrichting van rechts naar links.
- Geschikt voor plaatsing bij de afwasmachine, zonder andere tafels.

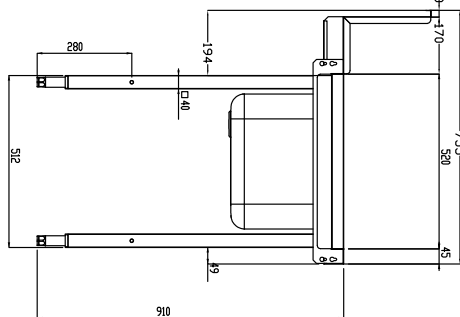
## Constructie

- Volledige constructie van roestvrijstaal AISI304.
- Uitgevoerd met een afvalgat met rubber afslagring.
- De spatwand voorkomt water lekkage.
- Diepe anti-drip profielen, volledig gesloten voor veilig spoelen en eenvoudige reiniging.
- Alle oppervlakken zijn glad en gepolijst uitgevoerd.
- De 40x40 mm poten zijn van roestvrijstalen buis AISI304.
- Roestvrijstalen stelvoeten (instelbaar +50/-50 mm) voor het instellen van de juiste werkhoogte en om ervoor te zorgen dat het lekwater terug de afwasmachine in loopt.
- Gekoppeld aan één zijde tegen de afwasmachine en geplaatst op een pootstel aan de andere zijde.
- Als accessoire zijn leverbaar een handdouche, een bodenschap, een filterkorf en een bordenschrapper.
- Roestvrijstalen stelvoeten (instelbaar +50/-50 mm) voor het instellen van de juiste werkhoogte en om ervoor te zorgen dat het lekwater terug de afwasmachine in loopt.

Front aanzicht

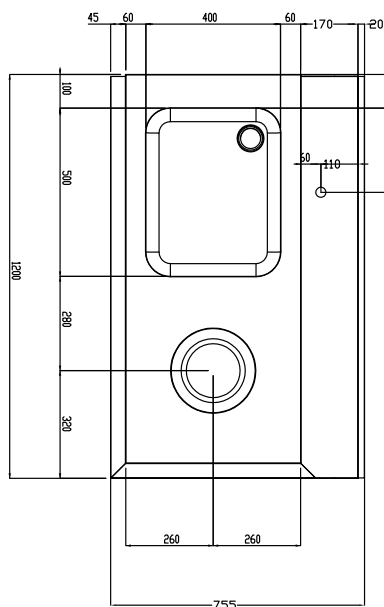


Zij aanzicht



D = Afvoer

Boven aanzicht


**Water**

 Afvoer aansluiting  
 865410 (BHRPTBH12R) 2"

**Algemene gegevens**

 Externe afmetingen, lengte 1200 mm  
 Externe afmetingen, breedte 755 mm  
 Externe afmetingen, hoogte 1170 mm  
 Gewicht, netto 23 kg  
 Spatwand, hoogte 260 mm  
 Spoelbak afmetingen (LxBxD) 500x400x300 mm

**Optionele accessoires**

- SET VAN 2 POTEN, voor vloermontage van het korvenrek aan de achterzijde van een aanvoertafel PNC 855296
- BORDENSCHRAPER voor aanvoertafels PNC 855297
- HANDDOUCHE 1/2", 1-gats bladmontage, draaiknoppen, zonder mengkraan PNC 855315
- ROESTVRIJSTALEN FILTERKORF, voor de spoelbak PNC 864068
- BODEMSCHAP voor aan-/afvoertafel 1200 mm PNC 865352
- VLOERBEVESTIGING voor 2 vierkante poten PNC 865386
- TUSSENTAFEL, verwijderbaar, voor plaatsing in brugopstelling zonder poten tussen twee sorteertafels, 800 mm PNC 865418
- TUSSENTAFEL, verwijderbaar, voor plaatsing in brugopstelling zonder poten tussen twee sorteertafels, afvalgat met afslagring, 800 mm PNC 865419
- KORVENREK, wandmontage, 1100 mm PNC 865420