



361130 (RTT20)

Afruimwagen voor 20
dienbladen 1/1 Gastronorm
of 1/1 Euronorm

Omschrijving

Product Nr.

Geheel open transportwagen met 2 compartimenten met elk 10 paar geleiders voor zowel 1/1 gastronorm (325x530 mm) of euronorm (370x530 mm) dienbladen. Geleiderafstand van 105 mm. Uitgevoerd met een afneembaar bovenblad. Gelast buisframe 25x25 mm van roestvrijstaal AISI304. Afneembaar bovenblad, verdiept uitgevoerd. Dienbladgeleiders vervaardigd van verchroomd stalen draadstangen. 4 zwenkwielen Ø 125 mm, 2 met rem, met 4 stootringen.

Goedkeuring: _____

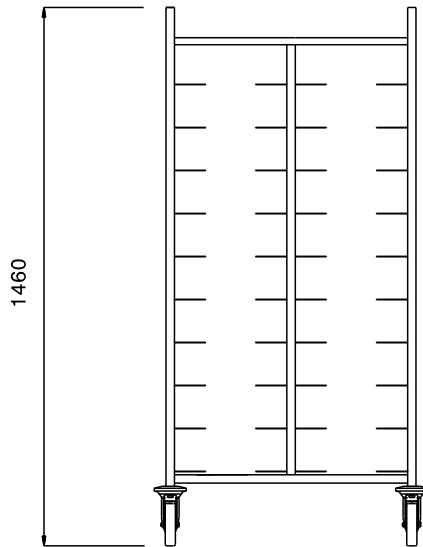
Uitvoering

- Frame van roestvrijstaal buis 25x25 mm, volledig gelast.
- Het gegalvaniseerd en verchroomd stalen geleiderrek kan omhoog en omlaag geschoven worden om te reinigen.
- Verwijderbaar bovenblad voor flessen, glazen of ander serviesgoed.
- Geschikt voor 20 stuks GN dienbladen of containers, verdeeld over twee rijen.
- Vier zwenkwielen Ø125 mm, 2 met rem, voorzien van kunststof bumpers en gaffels van verchroomd gegalvaniseerd staal.

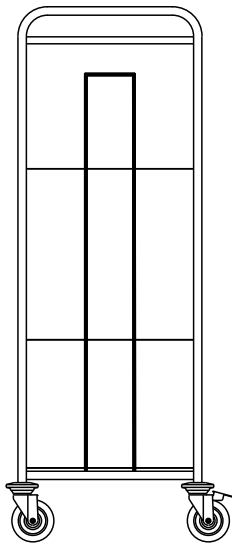
Constructie

- Volledig van roestvrijstaal AISI304.

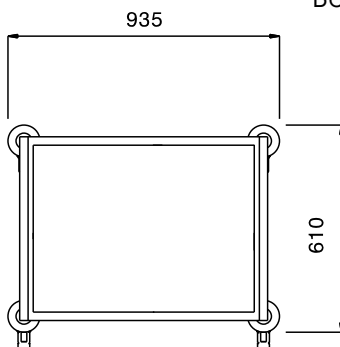
Front aanzicht



Zij aanzicht



Boven aanzicht



Algemene gegevens

| | |
|--|----------|
| Externe afmetingen, lengte 361130 (RTT20) | 935 mm |
| Externe afmetingen, breedte | 610 mm |
| Externe afmetingen, hoogte | 1460 mm |
| Wiel materiaal | Verzinkt |
| Wiel diameter | Ø 125 |
| Gewicht, netto | 38 kg |