

Handling systeem voor afwasmachine

Rollenbaan, korte rollen, 2100 mm

ARTIKEL _____

MODEL _____

NAAM _____

SIS _____

AIA _____



865188 (HSSRC21)

Rollenbaan 2100 mm, korte
rollen, 1 pootstel

Omschrijving

Product Nr.

Rollenbaan van roestvrijstaal AISI304, voor afwaskorven 500x500 mm. Lebak in gladde uitvoering, de hoeken van de lange zijden zijn afgeschuind voor eenvoudige reiniging. Aflopende bodem naar de bodemzeef met kunststof 1,5" afvoer, draaibaar voor makkelijke aansluiting. Korte kunststof rollen. Verbinding met andere rollenbaan door bout-sleufgat koppeling en met een U-profiel over de verbindingsnaad. Pootstel van roestvrijstalen buis 40x40 mm met roestvrijstalen stelvoeten, hoogteverstelling +50/-50 mm.

Goedkeuring: _____

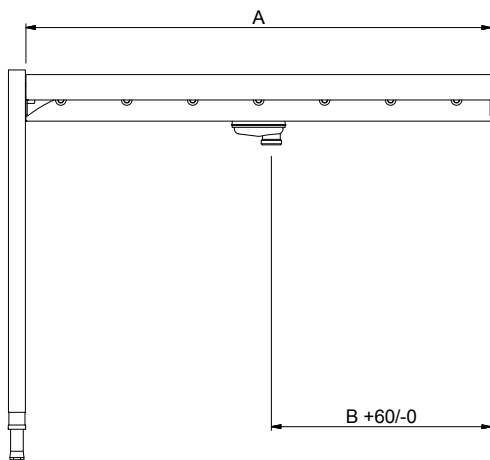
Uitvoering

- Toepasbaar bij de toevoerszijde van de afwasmachine en bij de afvoerszijde.
- Zowel te gebruiken als enkele unit of gecombineerd met andere tafels bij de afwasmachine.
- Rollenbanen worden voorgemonteerd geleverd en zijn gemakkelijk te monteren.
- Sleufgaten en koppennen voor een snelle en eenvoudige montage met weinig schroefverbindingen.
- De extra leverbare eindschakelaar is betrouwbaar en eenvoudig reinigbaar.
- Handmatige verplaatsing van de korven over de korte rollen.
- De afvoer aansluiting is 360° draaibaar voor eenvoudige installatie.
- Ontworpen voor het transport van afwasmachine korven van 500x500 mm.
- De rollenbaan is toepasbaar voor zowel een korventransportmachine als een korvendoor-schuifmachine. Korventransportmachines kunnen direct tegen de rollenbaan geplaatst worden, bij een korvendoor-schuifmachine is een als accessoire leverbaar tussenstuk noodzakelijk.
- De rollenbanen met korte rollen zijn leverbaar met een lengte vanaf 400 mm oplopend met 100 mm tot 2600 mm.

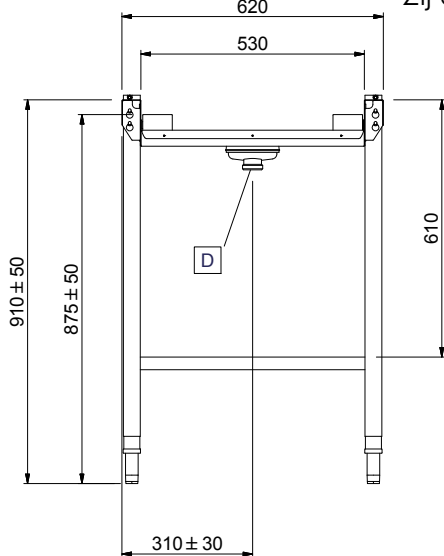
Constructie

- Standaard geleverd met één pootstel.
- De roestvrijstalen stelpoten zijn +50/-50 mm in hoogte verstelbaar, voor de juiste hoogte instelling ten opzichte van de afwasmachine.
- Gelaste solide flensen voor een sterke verbinding van de units.
- Alle oppervlakken zijn glad en gepolijst uitgevoerd.
- De 40x40 mm poten zijn van roestvrijstalen buis AISI304.
- De lebak is van 1,2 mm dik roestvrijstaal AISI304.
- Het extra leverbare zelfdragende bodemschap maakt een draagframe overbodig.
- Rollenbanen kunnen optioneel voorzien worden van een eindplaat, een eindschakelaar, korven geleiderrekken, een bodemschap of een bodemrooster.
- De schuin aflopende bodem van de tafel maakt een snelle waterafvoer mogelijk.

Front aanzicht

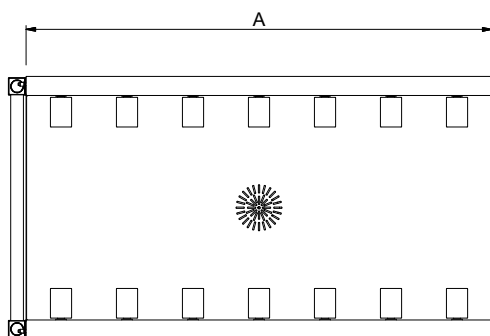


Zij aanzicht



D = Afvoer

Boven aanzicht



Water

Afvoer aansluiting
 865188 (HSSRC21) 1"1/2

Algemene gegevens

Externe afmetingen, lengte 2100 mm
Externe afmetingen, breedte 620 mm
Externe afmetingen, hoogte 910 mm
Gewicht, netto 25 kg
Hoogte verstelling 50/50 mm
Lekbak materiaal Roestvrijstaal AISI304 - EN 1.4301
Type rollers Kort

Optionele accessoires

- BODEMSCHAP, vlak blad met 100 mm hoge opstaande rand, voor rollenbaan en koordenband, 1200 mm PNC 863077
- BODEMSCHAP, vlak blad met 100 mm hoge opstaande rand, voor rollenbaan en koordenband, 1300 mm PNC 863078
- BODEMSCHAP, vlak blad met 100 mm hoge opstaande rand, voor rollenbaan en koordenband, 1400 mm PNC 863079
- BODEMSCHAP, vlak blad met 100 mm hoge opstaande rand, voor rollenbaan en koordenband, 1500 mm PNC 863080
- BODEMSCHAP, vlak blad met 100 mm hoge opstaande rand, voor rollenbaan en koordenband, 1700 mm PNC 863081
- BODEMSCHAP, vlak blad met 100 mm hoge opstaande rand, voor rollenbaan en koordenband, 1800 mm PNC 863082
- BODEMSCHAP, vlak blad met 100 mm hoge opstaande rand, voor rollenbaan en koordenband, 1900 mm PNC 863083
- BODEMSCHAP, vlak blad met 100 mm hoge opstaande rand, voor rollenbaan en koordenband, 2000 mm PNC 863084
- BODEMROOSTER, bevestigingsframes met uitneembare roosters, voor rollenbaan en koordenband, 1200 mm PNC 863103
- BODEMROOSTER, bevestigingsframes met uitneembare roosters, voor rollenbaan en koordenband, 1300 mm PNC 863104
- BODEMROOSTER, bevestigingsframes met uitneembare roosters, voor rollenbaan en koordenband, 1400 mm PNC 863105
- BODEMROOSTER, bevestigingsframes met uitneembare roosters, voor rollenbaan en koordenband, 1500 mm PNC 863106
- BODEMROOSTER, bevestigingsframes met uitneembare roosters, voor rollenbaan en koordenband, 1700 mm PNC 863107
- BODEMROOSTER, bevestigingsframes met uitneembare roosters, voor rollenbaan en koordenband, 1800 mm PNC 863108
- BODEMROOSTER, bevestigingsframes met uitneembare roosters, voor rollenbaan en koordenband, 1900 mm PNC 863109

- BODEMROOSTER, bevestigingsframes met uitneembare roosters, voor rollenbaan en koordenband, 2000 mm PNC 863110
- NOODSTOPKNOP voor korventransportmachine en koordenband, per machine worden 2 noodstop schakelaars geadviseerd PNC 865162
- KOPPELPLAAT voor linker zijde van EHT8/EHT8I, voor koppeling met een rollenbaan PNC 865163
- TUSSENSTUK voor rechter zijde en voorzijde van EHT8/EHT8I, blad met 1 pootstel, voor koppeling met een rollenbaan, 300 mm PNC 865164
- EINDPLAAT voor rollenbanen PNC 865217
- EINDSCHAKELAAR voor rollenbaan met korte rollen PNC 865218
- BODEMSCHAP, vlak blad met 100 mm hoge opstaande rand, voor rollenbaan en koordenband, 600 mm PNC 865219
- BODEMSCHAP, vlak blad met 100 mm hoge opstaande rand, voor rollenbaan en koordenband, 1100 mm PNC 865220
- BODEMSCHAP, vlak blad met 100 mm hoge opstaande rand, voor rollenbaan en koordenband, 1600 mm PNC 865221
- BODEMSCHAP, vlak blad met 100 mm hoge opstaande rand, voor rollenbaan en koordenband, 2100 mm PNC 865222
- KORVENREK met 4 paar geleiders voor afwaskorven, voor rollenbaan 1100 - 1500 mm PNC 865223
- KORVENREK met 8 paar geleiders voor afwaskorven, voor rollenbaan 1600 - 2000 mm PNC 865224
- KORVENREK met 12 paar geleiders voor afwaskorven, voor rollenbaan 2100 - 2500 mm PNC 865225
- CONSOLE VOOR BODEMSCHAP, voor rollenbaan/koordenband tegen ESR-EDR-EMR afwasmachine zonder spatkap PNC 865234
- CONSOLE VOOR BODEMSCHAP, voor rollenbaan/koordenband tegen ESR-EDR-EMR afwasmachine met spatkap PNC 865235
- BODEMROOSTER, bevestigingsframes met uitneembare roosters, voor rollenbaan en koordenband, 600 mm PNC 865236
- BODEMROOSTER, bevestigingsframes met uitneembare roosters, voor rollenbaan en koordenband, 1100 mm PNC 865237
- BODEMROOSTER, bevestigingsframes met uitneembare roosters, voor rollenbaan en koordenband, 1600 mm PNC 865238
- BODEMROOSTER, bevestigingsframes met uitneembare roosters, voor rollenbaan en koordenband, 2100 mm PNC 865239
- SCHUIN OPLOPENDE PLAAT, voor rollenbaan aan invoerzijde EDR-EMR afwasmachine PNC 865253
- BODEMSCHAP, vlak blad met 100 mm hoge opstaande rand, voor rollenbaan en koordenband, 800 mm PNC 865452
- BODEMROOSTER, bevestigingsframes met uitneembare roosters, voor rollenbaan en koordenband, 800 mm PNC 865453