

Handling systeem voor afwasmachine

Rollenbaan, korte rollen, 2500 mm

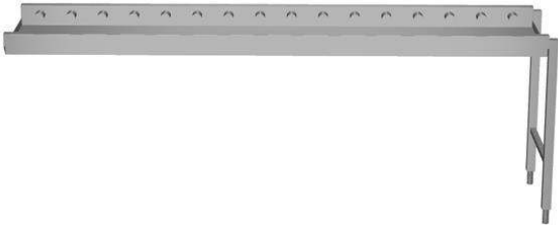
ARTIKEL _____

MODEL _____

NAAM _____

SIS _____

AIA _____



863011 (HSSRC25)

Rollenbaan 2500 mm, korte
rollen, 1 pootstel

Omschrijving

Product Nr.

Rollenbaan van roestvrijstaal AISI304, voor afwaskorven 500x500 mm. Lebak in gladde uitvoering, de hoeken van de lange zijden zijn afgeschuind voor eenvoudige reiniging. Aflopende bodem naar de bodemzeef met kunststof 1,5" afvoer, draaibaar voor makkelijke aansluiting. Korte kunststof rollen. Verbinding met andere rollenbaan door bout-sleufgat koppeling en met een U-profiel over de verbindingsnaad. Pootstel van roestvrijstalen buis 40x40 mm met roestvrijstalen stelvoeten, hoogteverstelling +50/-50 mm.

Uitvoering

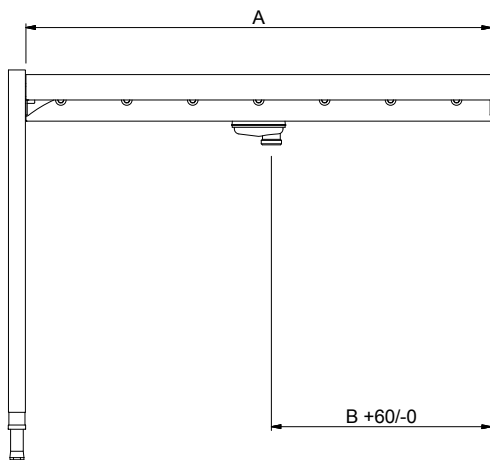
- Toepasbaar bij de toevoerszijde van de afwasmachine en bij de afvoerszijde.
- Zowel te gebruiken als enkele unit of gecombineerd met andere tafels bij de afwasmachine.
- De rollenbaan is toepasbaar voor zowel een korventransportmachine als een korvendoor-schuifmachine. Korventransportmachines kunnen direct tegen de rollenbaan geplaatst worden, bij een korvendoor-schuifmachine is een als accessoire leverbaar tussenstuk noodzakelijk.
- Rollenbanen worden voorgemonteerd geleverd en zijn gemakkelijk te monteren.
- Sleufgaten en koppennen voor een snelle en eenvoudige montage met weinig schroefverbindingen.
- De extra leverbare eindschakelaar is betrouwbaar en eenvoudig reinigbaar.
- Handmatige verplaatsing van de korven over de korte rollen.
- De afvoer aansluiting is 360° draaibaar voor eenvoudige installatie.
- Ontworpen voor het transport van afwasmachine korven van 500x500 mm.
- De rollenbanen met korte rollen zijn leverbaar met een lengte vanaf 400 mm olopend met 100 mm tot 2600 mm.

Constructie

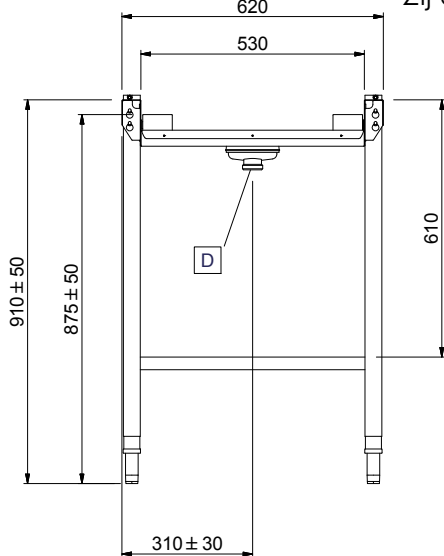
- Standaard geleverd met één pootstel.
- De roestvrijstalen stelpoten zijn +50/-50 mm in hoogte verstelbaar, voor de juiste hoogte instelling ten opzichte van de afwasmachine.
- Gelaste solide flensen voor een sterke verbinding van de units.
- Alle oppervlakken zijn glad en gepolijst uitgevoerd.
- De 40x40 mm poten zijn van roestvrijstalen buis AISI304.
- De lebak is van 1,2 mm dik roestvrijstaal AISI304.
- Het extra leverbare zelfdragende bodemschap maakt een draagframe overbodig.
- Rollenbanen kunnen optioneel voorzien worden van een eindplaat, een eindschakelaar, korven geleiderrekken, een bodemschap of een bodemrooster.
- De schuin aflopende bodem van de tafel maakt een snelle waterafvoer mogelijk.

Goedkeuring: _____

Front aanzicht

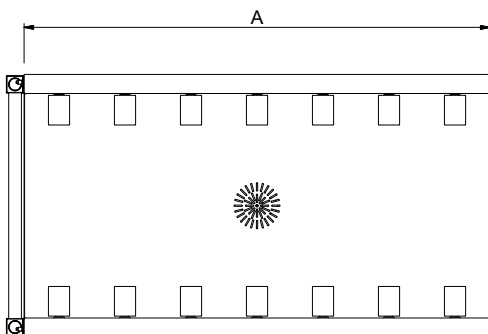


Zij aanzicht



D = Afvoer

Boven aanzicht



Water

Afvoer aansluiting
 863011 (HSSRC25) 1"1/2

Algemene gegevens

Externe afmetingen, lengte 2500 mm
Externe afmetingen, breedte 620 mm
Externe afmetingen, hoogte 910 mm
Gewicht, netto 29 kg
Hoogte verstelling 50/50 mm
Lekbak materiaal Roestvrijstaal AISI304 - EN 1.4301
Type rollers Kort

Optionele accessoires

- BODEMSCHAP, vlak blad met 100 mm hoge opstaande rand, voor rollenbaan en koordenband, 1200 mm PNC 863077
- BODEMSCHAP, vlak blad met 100 mm hoge opstaande rand, voor rollenbaan en koordenband, 1300 mm PNC 863078
- BODEMSCHAP, vlak blad met 100 mm hoge opstaande rand, voor rollenbaan en koordenband, 1400 mm PNC 863079
- BODEMSCHAP, vlak blad met 100 mm hoge opstaande rand, voor rollenbaan en koordenband, 1500 mm PNC 863080
- BODEMSCHAP, vlak blad met 100 mm hoge opstaande rand, voor rollenbaan en koordenband, 1700 mm PNC 863081
- BODEMSCHAP, vlak blad met 100 mm hoge opstaande rand, voor rollenbaan en koordenband, 1800 mm PNC 863082
- BODEMSCHAP, vlak blad met 100 mm hoge opstaande rand, voor rollenbaan en koordenband, 1900 mm PNC 863083
- BODEMSCHAP, vlak blad met 100 mm hoge opstaande rand, voor rollenbaan en koordenband, 2000 mm PNC 863084
- BODEMSCHAP, vlak blad met 100 mm hoge opstaande rand, voor rollenbaan en koordenband, 2200 mm PNC 863085
- BODEMSCHAP, vlak blad met 100 mm hoge opstaande rand, voor rollenbaan en koordenband, 2300 mm PNC 863086
- BODEMSCHAP, vlak blad met 100 mm hoge opstaande rand, voor rollenbaan en koordenband, 2400 mm PNC 863087
- BODEMSCHAP, vlak blad met 100 mm hoge opstaande rand, voor rollenbaan en koordenband, 2500 mm PNC 863088
- BODEMROOSTER, bevestigingsframes met uitneembare roosters, voor rollenbaan en koordenband, 1200 mm PNC 863103
- BODEMROOSTER, bevestigingsframes met uitneembare roosters, voor rollenbaan en koordenband, 1300 mm PNC 863104
- BODEMROOSTER, bevestigingsframes met uitneembare roosters, voor rollenbaan en koordenband, 1400 mm PNC 863105

• BODEMROOSTER, bevestigingsframes met uitneembare roosters, voor rollenbaan en koordenband, 1500 mm	PNC 863106	<input type="checkbox"/>	• CONSOLE VOOR BODEMSCHAP, voor rollenbaan/koordenband tegen ESR-EDR-EMR afwasmachine met spatkap	PNC 865235	<input type="checkbox"/>
• BODEMROOSTER, bevestigingsframes met uitneembare roosters, voor rollenbaan en koordenband, 1700 mm	PNC 863107	<input type="checkbox"/>	• BODEMROOSTER, bevestigingsframes met uitneembare roosters, voor rollenbaan en koordenband, 600 mm	PNC 865236	<input type="checkbox"/>
• BODEMROOSTER, bevestigingsframes met uitneembare roosters, voor rollenbaan en koordenband, 1800 mm	PNC 863108	<input type="checkbox"/>	• BODEMROOSTER, bevestigingsframes met uitneembare roosters, voor rollenbaan en koordenband, 1100 mm	PNC 865237	<input type="checkbox"/>
• BODEMROOSTER, bevestigingsframes met uitneembare roosters, voor rollenbaan en koordenband, 1900 mm	PNC 863109	<input type="checkbox"/>	• BODEMROOSTER, bevestigingsframes met uitneembare roosters, voor rollenbaan en koordenband, 1600 mm	PNC 865238	<input type="checkbox"/>
• BODEMROOSTER, bevestigingsframes met uitneembare roosters, voor rollenbaan en koordenband, 2000 mm	PNC 863110	<input type="checkbox"/>	• BODEMROOSTER, bevestigingsframes met uitneembare roosters, voor rollenbaan en koordenband, 2100 mm	PNC 865239	<input type="checkbox"/>
• BODEMROOSTER, bevestigingsframes met uitneembare roosters, voor rollenbaan en koordenband, 2200 mm	PNC 863111	<input type="checkbox"/>	• SCHUIN OPLOPENDE PLAAT, voor rollenbaan aan invoerzijde EDR-EMR afwasmachine	PNC 865253	<input type="checkbox"/>
• BODEMROOSTER, bevestigingsframes met uitneembare roosters, voor rollenbaan en koordenband, 2300 mm	PNC 863112	<input type="checkbox"/>	• BODEMSCHAP, vlak blad met 100 mm hoge opstaande rand, voor rollenbaan en koordenband, 800 mm	PNC 865452	<input type="checkbox"/>
• BODEMROOSTER, bevestigingsframes met uitneembare roosters, voor rollenbaan en koordenband, 2400 mm	PNC 863113	<input type="checkbox"/>	• BODEMROOSTER, bevestigingsframes met uitneembare roosters, voor rollenbaan en koordenband, 800 mm	PNC 865453	<input type="checkbox"/>
• BODEMROOSTER, bevestigingsframes met uitneembare roosters, voor rollenbaan en koordenband, 2500 mm	PNC 863114	<input type="checkbox"/>			
• NOODSTOPKNOP voor korventransportmachine en koordenband, per machine worden 2 noodstop schakelaars geadviseerd	PNC 865162	<input type="checkbox"/>			
• KOPPELPLAAT voor linker zijde van EHT8/EHT8I, voor koppeling met een rollenbaan	PNC 865163	<input type="checkbox"/>			
• TUSSENSTUK voor rechter zijde en voorzijde van EHT8/EHT8I, blad met 1 pootstel, voor koppeling met een rollenbaan, 300 mm	PNC 865164	<input type="checkbox"/>			
• EINDPLAAT voor rollenbanen	PNC 865217	<input type="checkbox"/>			
• EINDSCHAKELAAR voor rollenbaan met korte rollen	PNC 865218	<input type="checkbox"/>			
• BODEMSCHAP, vlak blad met 100 mm hoge opstaande rand, voor rollenbaan en koordenband, 600 mm	PNC 865219	<input type="checkbox"/>			
• BODEMSCHAP, vlak blad met 100 mm hoge opstaande rand, voor rollenbaan en koordenband, 1100 mm	PNC 865220	<input type="checkbox"/>			
• BODEMSCHAP, vlak blad met 100 mm hoge opstaande rand, voor rollenbaan en koordenband, 1600 mm	PNC 865221	<input type="checkbox"/>			
• BODEMSCHAP, vlak blad met 100 mm hoge opstaande rand, voor rollenbaan en koordenband, 2100 mm	PNC 865222	<input type="checkbox"/>			
• KORVENREK met 4 paar geleiders voor afwaskorven, voor rollenbaan 1100 - 1500 mm	PNC 865223	<input type="checkbox"/>			
• KORVENREK met 8 paar geleiders voor afwaskorven, voor rollenbaan 1600 - 2000 mm	PNC 865224	<input type="checkbox"/>			
• KORVENREK met 12 paar geleiders voor afwaskorven, voor rollenbaan 2100 - 2500 mm	PNC 865225	<input type="checkbox"/>			
• CONSOLE VOOR BODEMSCHAP, voor rollenbaan/koordenband tegen ESR-EDR-EMR afwasmachine zonder spatkap	PNC 865234	<input type="checkbox"/>			