

**Handling systeem voor afwasmachine**  
**Rollenbaan, korte rollen, eindplaat,**  
**2145 mm**

ARTIKEL \_\_\_\_\_

MODEL \_\_\_\_\_

NAAM \_\_\_\_\_

SIS \_\_\_\_\_

AIA \_\_\_\_\_



865191 (HSSRCEP21)

Rollenbaan 2145 mm, korte  
rollen, eindplaat, 1 pootstel**Omschrijving****Product Nr.** \_\_\_\_\_

Rollenbaan van roestvrijstaal AISI304, voor afwaskorven 500x500 mm. Lekkak in gladde uitvoering, de hoeken van de lange zijden zijn afgeschuind voor eenvoudige reiniging. Aflopende bodem naar de bodemzeef met kunststof 1,5" afvoer, draaibaar voor makkelijke aansluiting. Korte kunststof rollen. Één korte zijde is afgesloten met een eindplaat. Verbinding met andere rollenbaan door bout-sleufgat koppeling en met een U-profiel over de verbindingsnaad. Pootstel van roestvrijstaal buis 40x40 mm met roestvrijstaal stelvoeten, hoogteverstelling +50/-50 mm.

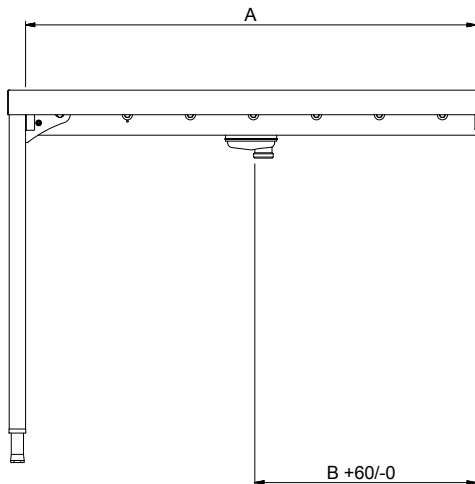
**Goedkeuring:** \_\_\_\_\_**Uitvoering**

- Zowel te gebruiken als enkele unit of gecombineerd met andere tafels bij de afwasmachine.
- Toepasbaar bij de toevoerszijde van de afwasmachine als eerste tafel en bij de afvoerszijde als laatste tafel.
- Rollenbanen worden voorgemonteerd geleverd en zijn gemakkelijk te monteren.
- Sleufgaten en koppennen voor een snelle en eenvoudige montage met weinig schroefverbindingen.
- De extra leverbare eindschakelaar is betrouwbaar en eenvoudig reinigbaar.
- Handmatige verplaatsing van de korven over de korte rollen.
- De afvoer aansluiting is 360° draaibaar voor eenvoudige installatie.
- Ontworpen voor het transport van afwasmachine korven van 500x500 mm.
- De rollenbaan is toepasbaar voor zowel een korventransportmachine als een korvendoorschui-machine. Korventransportmachines kunnen direct tegen de rollenbaan geplaatst worden, bij een korvendoorschui-machine is een als accessoire leverbaar tussenstuk noodzakelijk.
- De rollenbanen met korte rollen zijn leverbaar met een lengte vanaf 1100 mm olopend met 100 mm tot 2600 mm.

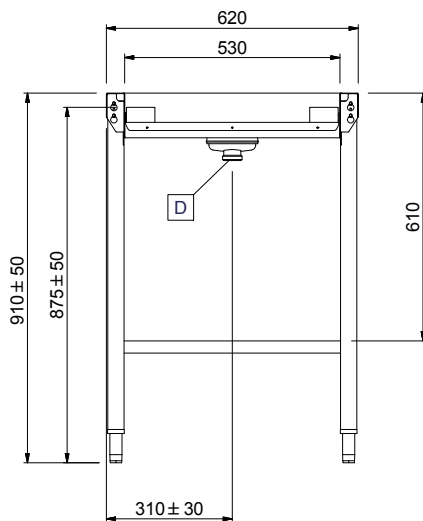
**Constructie**

- De roestvrijstalen stelpoten zijn +50/-50 mm in hoogte verstelbaar, voor de juiste hoogte instelling ten opzichte van de afwasmachine.
- Gelaste solide flensen voor een sterke verbinding van de units.
- Alle oppervlakken zijn glad en gepolijst uitgevoerd.
- De 40x40 mm poten zijn van roestvrijstaal buis AISI304.
- De lekkak is van 1,2 mm dik roestvrijstaal AISI304.
- Het extra leverbare zelfdragende bodemschap maakt een draagframe overbodig.
- De schuin aflopende bodem van de tafel maakt een snelle waterafvoer mogelijk.
- Standaard geleverd met een eindplaat en één pootstel.
- Rollenbanen met eindplaat kunnen optioneel voorzien worden van een eindschakelaar, korven geleiderrekken, een bodemschap of een bodemrooster.

Front aanzicht

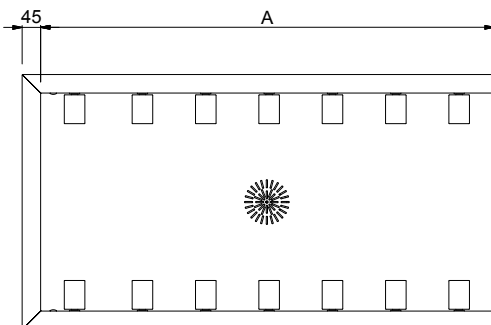


Zij aanzicht



D = Afvoer

Boven aanzicht



#### Water

**Afvoer aansluiting**  
 865191 (HSSRCEP21) 1"1/2

#### Algemene gegevens

**Externe afmetingen, lengte** 2145 mm  
**Externe afmetingen, breedte** 620 mm  
**Externe afmetingen, hoogte** 910 mm  
**Gewicht, netto** 26 kg  
**Hoogte verstelling** 50/50 mm  
**Lekbak materiaal** Roestvrijstaal AISI304 - EN 1.4301  
**Type rollers** Kort

#### Optionele accessoires

- ROLLENBAAN, korte rollen, 1 pootstel, eindplaat, 1845 mm PNC 863018
- BODEMSCHAP, vlak blad met 100 mm hoge opstaande rand, voor rollenbaan en koordenband, 1200 mm PNC 863077
- BODEMSCHAP, vlak blad met 100 mm hoge opstaande rand, voor rollenbaan en koordenband, 1300 mm PNC 863078
- BODEMSCHAP, vlak blad met 100 mm hoge opstaande rand, voor rollenbaan en koordenband, 1400 mm PNC 863079
- BODEMSCHAP, vlak blad met 100 mm hoge opstaande rand, voor rollenbaan en koordenband, 1500 mm PNC 863080
- BODEMSCHAP, vlak blad met 100 mm hoge opstaande rand, voor rollenbaan en koordenband, 1700 mm PNC 863081
- BODEMSCHAP, vlak blad met 100 mm hoge opstaande rand, voor rollenbaan en koordenband, 1800 mm PNC 863082
- BODEMSCHAP, vlak blad met 100 mm hoge opstaande rand, voor rollenbaan en koordenband, 1900 mm PNC 863083
- BODEMSCHAP, vlak blad met 100 mm hoge opstaande rand, voor rollenbaan en koordenband, 2000 mm PNC 863084
- BODEMROOSTER, bevestigingsframes met uitneembare roosters, voor rollenbaan en koordenband, 1200 mm PNC 863103
- BODEMROOSTER, bevestigingsframes met uitneembare roosters, voor rollenbaan en koordenband, 1300 mm PNC 863104
- BODEMROOSTER, bevestigingsframes met uitneembare roosters, voor rollenbaan en koordenband, 1400 mm PNC 863105
- BODEMROOSTER, bevestigingsframes met uitneembare roosters, voor rollenbaan en koordenband, 1500 mm PNC 863106
- BODEMROOSTER, bevestigingsframes met uitneembare roosters, voor rollenbaan en koordenband, 1700 mm PNC 863107
- BODEMROOSTER, bevestigingsframes met uitneembare roosters, voor rollenbaan en koordenband, 1800 mm PNC 863108

- BODEMROOSTER, bevestigingsframes met uitneembare roosters, voor rollenbaan en koordenband, 1900 mm PNC 863109
- BODEMROOSTER, bevestigingsframes met uitneembare roosters, voor rollenbaan en koordenband, 2000 mm PNC 863110
- NOODSTOPKNOP voor korventransportmachine en koordenband, per machine worden 2 noodstop schakelaars geadviseerd PNC 865162
- KOPPELPLAAT voor linker zijde van EHT8/EHT8l, voor koppeling met een rollenbaan PNC 865163
- TUSSENSTUK voor rechter zijde en voorzijde van EHT8/EHT8l, blad met 1 pootstel, voor koppeling met een rollenbaan, 300 mm PNC 865164
- EINDSCHAKELAAR voor rollenbaan met korte rollen PNC 865218
- BODEMSCHAP, vlak blad met 100 mm hoge opstaande rand, voor rollenbaan en koordenband, 600 mm PNC 865219
- BODEMSCHAP, vlak blad met 100 mm hoge opstaande rand, voor rollenbaan en koordenband, 1100 mm PNC 865220
- BODEMSCHAP, vlak blad met 100 mm hoge opstaande rand, voor rollenbaan en koordenband, 1600 mm PNC 865221
- BODEMSCHAP, vlak blad met 100 mm hoge opstaande rand, voor rollenbaan en koordenband, 2100 mm PNC 865222
- KORVENREK met 4 paar geleiders voor afwaskorven, voor rollenbaan 1100 - 1500 mm PNC 865223
- KORVENREK met 8 paar geleiders voor afwaskorven, voor rollenbaan 1600 - 2000 mm PNC 865224
- KORVENREK met 12 paar geleiders voor afwaskorven, voor rollenbaan 2100 - 2500 mm PNC 865225
- CONSOLE VOOR BODEMSCHAP, voor rollenbaan/koordenband tegen ESR-EDR-EMR afwasmachine zonder spatkap PNC 865234
- CONSOLE VOOR BODEMSCHAP, voor rollenbaan/koordenband tegen ESR-EDR-EMR afwasmachine met spatkap PNC 865235
- BODEMROOSTER, bevestigingsframes met uitneembare roosters, voor rollenbaan en koordenband, 600 mm PNC 865236
- BODEMROOSTER, bevestigingsframes met uitneembare roosters, voor rollenbaan en koordenband, 1100 mm PNC 865237
- BODEMROOSTER, bevestigingsframes met uitneembare roosters, voor rollenbaan en koordenband, 1600 mm PNC 865238
- BODEMROOSTER, bevestigingsframes met uitneembare roosters, voor rollenbaan en koordenband, 2100 mm PNC 865239
- SCHUIN OPLOPENDE PLAAT, voor rollenbaan aan invoerzijde EDR-EMR afwasmachine PNC 865253
- BODEMSCHAP, vlak blad met 100 mm hoge opstaande rand, voor rollenbaan en koordenband, 800 mm PNC 865452