

**Modulaire bereidingsapparatuur  
Thermaline 80 - Ecotop grootveld  
kookplaat, 4 zones, tweezijdig,  
warmkast, h 700**

ARTIKEL \_\_\_\_\_

MODEL \_\_\_\_\_

NAAM \_\_\_\_\_

SIS \_\_\_\_\_

AIA \_\_\_\_\_

**588462 (MALSECH4AO)**Fornuis met Ecotop  
grootveld kookplaat, 4  
zones, tweezijdige  
bediening, warmkast, h 700  
mm

## Omschrijving

### Product Nr.

Fornuis met elektrische grootveld kookplaat 670x650 mm, tweezijdige bediening, met onderbouw warmkast. De 20 mm dikke naadloze kookplaat van uitgegloeid staal is verdeeld in vier zones van 3 kW, die volledig op elkaar aansluiten, zodat het volledige oppervlak gebruikt kan worden voor het plaatsen van pannen. De speciale toplaag zorgt voor minder warmtestraling waardoor energie bespaard wordt, tevens maakt het de plaat eenvoudiger te reinigen. De kookplaat met rondom lopende goot met afvoeropening naar een leklade op het front. Het dragende frame, het bovenblad en de beplating zijn vervaardigd van roestvrijstaal AISI304. 2 mm dik vlak bovenblad met anti-druppel frontprofiel. Elektronisch gestuurde temperatuurregeling per kookzone, 50 - 450°C, met twee temperatuurvoelers per zone. Stand-by stand voor energie besparing en snelle herverwarming. Digitale led aanduidingen achter een getemperd glazen frontplaat. Metalen bedieningsknoppen met siliconen softgrip. Oververhitting beveiliging voor de kookplaat. Warmkast van 2 kW met roestvrijstalen kamer 580x715x330 mm, de bodemplaat met naadloos afgeronde hoeken (H2). Uitneembare inlegbodem met sleufperforatie. Tweezijdig twee dubbelwandige draaieuren. Thermostatische temperatuurregeling van 30 - 110°C. Gladde oppervlakken voor eenvoudige reiniging. Thermodul koppelrails maken een strakke verbinding met andere units van de Thermaline mogelijk. IPX5 waterdicht.

**Goedkeuring:** \_\_\_\_\_

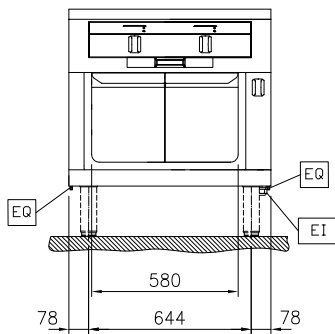
## Uitvoering

- Vier verwarmingszones, onafhankelijk van elkaar regelbaar.
- Snelle opwarming van de plaat en continu gereed voor gebruik.
- Bescherming tegen oververhitting: een temperatuursensor schakelt de stroom uit in geval van oververhitting.
- Pannen kunnen zonder tillen eenvoudig worden verschoven van de ene zone naar de andere.
- Ruime en afgeronde opvanggoot rond de kookplaat voor eenvoudige reiniging.
- IPX5 waterdichtheid gecertificeerd.
- Alle belangrijke componenten zijn eenvoudig bereikbaar vanaf de voorzijde.
- Het Thermodul verbindingssysteem zorgt voor een vrijwel naadloos bovenblad bij gekoppelde units.
- Metalen bedieningsknoppen met hygiënische siliconen softgrip voor eenvoudige bediening en reiniging. Het speciale ontwerp van de knoppen voorkomt het binnendringen van vuil en water.
- Stand-by functie voor energie besparing en snelle terugkeer naar vol vermogen.
- De afdichting van de kookplaat maakt binnendringen van water en vuil onmogelijk.
- Twee elektronische sensors per zone, voor controle van de oppervlakte temperatuur en ter voorkoming van oververhitting.
- 8 vermogens niveaus.
- Groot en duidelijk digitaal display van getemperd glas, bestand tegen warmte en chemicaliën, laat de temperatuur of de vermogensinstelling zien en tevens de aan-uit instelling van het apparaat en van de verwarmingselementen.
- Uitgevoerd overeenkomstig DIN 18860-2, met een 70 mm verzonken plint.
- De thermostatisch geregelde temperatuur in de warmkast kan naar wens worden ingesteld. De maximale temperatuur is 110 °C.
- De Ecotop grootveld kookplaat is vervaardigd van 20 mm dik uitgegloeid staal, DIN 1.7335, met een speciale coating om de warmte straling te verminderen. Glad, poriënvrij en eenvoudig te reinigen.

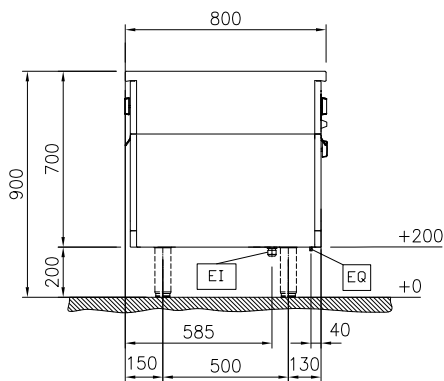
## Constructie

- Het bovenblad is van 2 mm dik roestvrijstaal AISI304 (1.4301).
- Gladde oppervlakken zonder verborgen hoeken voor eenvoudig schoonmaken.
- Uitgevoerd overeenkomstig DIN 18860-2, met een bovenblad met 20 mm anti-druppelprofiel.
- Uitgevoerd overeenkomstig DIN 18860-2, met een bovenblad met 20 mm anti-druppelprofiel en een 70 mm verzonken plint.
- De afmetingen van de onderbouw bergkast en warmkast zijn afgestemd op GN containers.
- [NOT TRANSLATED]

Front aanzicht

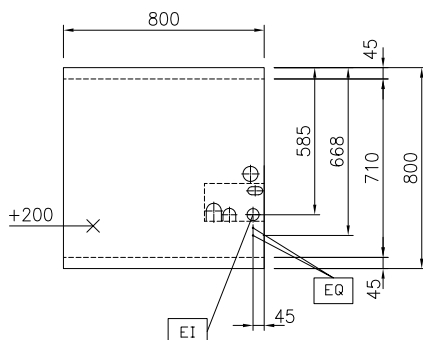


Zij aanzicht



EI = Elektrische aansluiting  
 EQ = Equipotentiaal schroef

Boven aanzicht



### Elektra

<b>Voltage</b>	
588462 (MALSECH4AO)	400 V/3N ph/50/60 Hz
<b>Amperage</b>	30.5 A
<b>Aangesloten vermogen</b>	14.3 kW

### Algemene gegevens

<b>Platen front, vermogen</b>	3 - 3 kW
<b>Platen achter, vermogen</b>	3 - 3 kW
<b>Bruikbare plaat lengte</b>	670 mm
<b>Bruikbare plaat breedte</b>	650 mm
<b>Externe afmetingen, lengte</b>	800 mm
<b>Externe afmetingen, breedte</b>	800 mm
<b>Externe afmetingen, hoogte</b>	700 mm
<b>Warmkast vermogen</b>	2,3 kW
<b>Warmkast afmetingen, breedte</b>	580 mm
<b>Warmkast afmetingen, diepte</b>	715 mm
<b>Warmkast afmetingen, hoogte</b>	340 mm
<b>Gewicht, netto</b>	147 kg
<b>Waterdichtheid index</b>	IPX5

**Optionele accessoires**

- |  |            |                          |  |            |                          |
|--|------------|--------------------------|--|------------|--------------------------|
| • KOPPELRAIL 800 mm, voor Thermaline 80 en Prothermetic 80 apparaten zonder opstaande rand, links of rechts  | PNC 912500 | <input type="checkbox"/> | • FILTER 800 mm, roestvrijstaal, tegen vuil, stof of vet, voor elektrische apparaten Thermaline 80-85-90                           | PNC 913665 | <input type="checkbox"/> |
| • PROFIEL ZIJPANEEL, RECHTS of LINKS, Thermaline 80 zonder opstaande rand, H 700 mm, eilandopstelling  | PNC 912509 | <input type="checkbox"/> | • VERDEEL PANEEL Thermaline 80, H 700 mm   | PNC 913668 | <input type="checkbox"/> |
| • HANDRAIL 800x130 mm, voor montage op het front   | PNC 912526 | <input type="checkbox"/> | • VLAK ZIJPANEEL, RECHTS of LINKS, Thermaline 80, H 700 mm, voor opstelling met de zijkant tegen een muur of tegen een andere unit | PNC 913684 | <input type="checkbox"/> |
| • PORTIONEERSCHAP 800x200 mm, voor montage op het front  | PNC 912556 | <input type="checkbox"/> |  |            |                          |
| • AFZETSCHAP 300x800 mm, op inklapbare consoles  | PNC 912577 | <input type="checkbox"/> |  |            |                          |
| • AFZETSCHAP 400x800 mm, op inklapbare consoles  | PNC 912578 | <input type="checkbox"/> |  |            |                          |
| • AFZETSCHAP 200x800 mm, op vaste consoles   | PNC 912583 | <input type="checkbox"/> |  |            |                          |
| • AFZETSCHAP 300x800 mm, op vaste consoles   | PNC 912584 | <input type="checkbox"/> |  |            |                          |
| • AFZETSCHAP 400x800 mm, op vaste consoles   | PNC 912585 | <input type="checkbox"/> |  |            |                          |
| • FRONTPLINT 800x200 mm, voor 200 mm hoge Thermaline stelpoten   | PNC 912634 | <input type="checkbox"/> |  |            |                          |
| • SET VAN 2 ZIJPLINTEN 800x200 mm, links en rechts, eilandopstelling, voor 200 mm hoge Thermaline stelpoten  | PNC 912655 | <input type="checkbox"/> |  |            |                          |
| • RVS SOKKEL 800x700x200 mm, voor Thermaline 80 units, eiland opstelling   | PNC 912863 | <input type="checkbox"/> |  |            |                          |
| • KOPPELRAIL 800 mm, voor Thermaline 80 - Prothermetic 80 apparaten (links) met classic C80 apparaten (rechts), zonder opstaande rand                      | PNC 912971 | <input type="checkbox"/> |  |            |                          |
| • KOPPELRAIL 800 mm, voor Thermaline 80 - Prothermetic 80 apparaten (rechts) met classic C80 apparaten (links), zonder opstaande rand                      | PNC 912972 | <input type="checkbox"/> |  |            |                          |
| • EINDRAIL 800 mm, links, voor Thermaline 80 apparaten met vlak zijpaneel  | PNC 913109 | <input type="checkbox"/> |  |            |                          |
| • EINDRAIL 800 mm, rechts, voor Thermaline 80 apparaten met vlak zijpaneel   | PNC 913110 | <input type="checkbox"/> |  |            |                          |
| • EINDRAIL 800 mm, links, voor Thermaline 80 apparaten met profiel zijpaneel   | PNC 913200 | <input type="checkbox"/> |  |            |                          |
| • EINDRAIL 800 mm, rechts, voor Thermaline 80 apparaten met profiel zijpaneel  | PNC 913201 | <input type="checkbox"/> |  |            |                          |
| • INZETRAIL 800 mm, Thermaline 80 tegen ander fabrikaat, links of rechts   | PNC 913230 | <input type="checkbox"/> |  |            |                          |
| • GEPERFOREERD TUSSENSCHAP voor 580 mm brede onderbouw (warm)kast, Thermaline 80-85-90   | PNC 913234 | <input type="checkbox"/> |  |            |                          |
| • ENERGIE OPTIMALISATIE SET 32A, voor Thermaline 80-85-90. Montage af fabriek, inbouw achteraf niet mogelijk   | PNC 913247 | <input type="checkbox"/> |  |            |                          |
| • PROFIEL ZIJPANEEL, RECHTS of LINKS, versterkte uitvoering voor montage van een zijschap, Thermaline 80 zonder opstaande rand, H 700 mm, eilandopstelling | PNC 913258 | <input type="checkbox"/> |  |            |                          |
| • GELEIDERREK met 3 paar geleiders, voor tussenschap in (warm)kast van 580 mm breedte, Thermaline 80, 85, 90   | PNC 913281 | <input type="checkbox"/> |  |            |                          |