

Servicewagens Trolley voor 1/1GN container, variabele hoogte

ARTIKEL _____

MODEL _____

NAAM _____

SIS _____

AIA _____



361314 (CTR11VH)

Trolley met inhangraam voor
1/1GN container met
variabele hoogte

Omschrijving

Product Nr. _____

Platform wagen met op 3 hoogtes verstelbaar inhangraam voor 1/1GN bak. GN bak wordt standaard niet meegeleverd. Platform afmetingen 390x550 mm, hoogte 195 mm. Maximale belading 70 kg.

Buisframe en inhangraam Ø 25 mm met aangelast vlak onderblad, volledig van roestvrijstaal AISI304. De duwbeugel is één geheel met het dragende frame. 4 zwenkwielen Ø 125 mm, 2 met rem.

Goedkeuring: _____

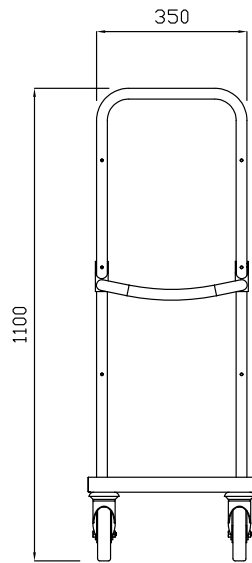
Uitvoering

- Frame van roestvrijstalen buis 25 mm, volledig gelast.
- beladingscapaciteit van 70 kg bij gelijkmatige verdeling.
- Naadloos geluidsabsorberend schap met dubbel omgezette randen, gelast aan het frame.
- In hoogte verstelbare steun voor een 1/1 GN container.
- Bladafmeting 550x390 mm.
- Het buisframe dient tevens als ergonomische handgreep.
- Vier zwenkwielen Ø125 mm, waarvan 2 met rem, voorzien van kunststof bumpers.

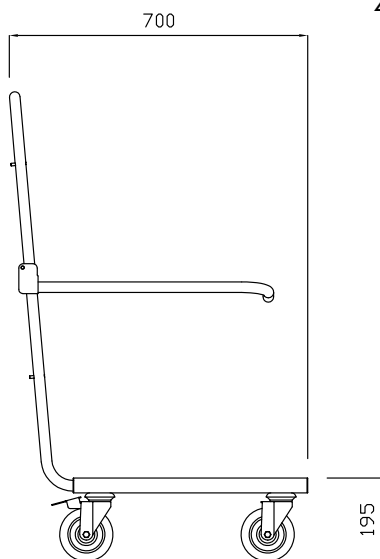
Constructie

- Volledig van roestvrijstaal AISI304.

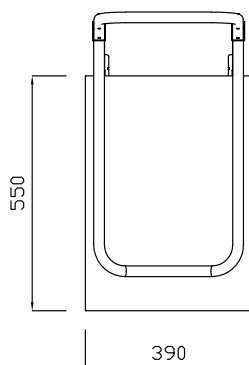
Front aanzicht



Zij aanzicht



Boven aanzicht



Algemene gegevens

Externe afmetingen, lengte 361314 (CTR11VH)	700 mm
Externe afmetingen, breedte	390 mm
Externe afmetingen, hoogte	1100 mm
Wiel materiaal	Verzinkt
Wiel diameter	Ø 125
Gewicht, netto	15 kg