

Astianpesu Pöydänalusastianpesukone EUCIDP

KAPPALE # _____

MALLI # _____

NIMI # _____

SIS # _____

AIA # _____

**400036 (EUCIDP2)**

Pöydänalusastianpesukone,
kaksi pesuohjelmaa,
kapasiteetti 30 koria
tunnissa, poistopumppu

- Erittäin matala äänentaso.
- Suunniteltu ja valmistettu ISO9001 sekä ISO 14001 sertifioidussa tehtaassa.
- Mukana toimitetaan kori lautasille sekä aterinsuppilo

Lyhyt spesifikaatio

Kapp. Nro.

- Kaksi pesujaksoa 120 ja 180 sekuntia
- Tuntiteho: 540 astiaa / 30 koria (500x500 mm)
- Etu- ja sivupaneelit, luukku, käyttöpaneeli ja pesutankki AISI 304 ruostumatonta terästä. Luukku kaksoiskuorirakenteella.
- Pesutankki pyörästetyin kulmin.
- Pesuvarret ja suuttimet polypropeenaa, jotka erityyppien helppo irroittaa.
- Pehmeä käynnistys, joka suojelee herkkiä astioita esim. lasia hajoamasta
- Pyörivät pesuvarret, korkeatehoinen pesupumppu sekä iso tankki.
- Paineellinen kuumavesisäiliö (2,8 kW), Huuhtelu kuumalla (80-90°C) vedellä (5,8 litran tilavuus)
- Kuumavesisäiliössä 304L suojahitsi korroosiota vastaan
- Tyhjennyspumppu
- Elektroninen ohjaus lämpötilan näytöllä
- Itsepuhdistus ohjelma
- Huuhteluaineen annostelija
- Sisäänrakennettu valmius ulkopuoliselle pesuaineannostelijalle
- 98% painosta kierrätettävissä.
- CFC vapaa pakkaus.
- Täyttää CE vaatimukset ja on CE merkitty.

HYVÄKSYNTÄ:

Ominaisuudet

- Sisäänrakennettu paineellinen kuumavesisäiliö on mitoitettu nostamaan sisäntuloveden lämpötilan 50 °C:esta vähintään 82 asteiseksi huuhtelua varten. Ulkoista tehostinta ei tarvita.
- Integroitu kevytkäynnistysominaisuus tarjoaa lisäsuojauksen erittäin herkille astioille.
- Pesujärjestelmä on varustettu pyörivillä pesuvarsilla, tehokkaalla vesipumpulla ja tilavalla kuumavesisäiliöllä ammattipesuun.
- 4 sekunnin (säädetty) tauko pesun jälkeen ja huuhtelua ennen, varmistaa, ettei likaista vettä valu puhtaille tuotteille huuhtelujakson lopussa.
- Täysin automaattinen itsepuhdistusjakso ehkäisee bakteerien lisääntymisriskiä.
- 120/180 sekunnin jakso.
- Kone on varustettu tyhjennyspumpulla.
- Helppokäyttöisen digitaalinäytöllä varustetun ohjauspaneelin avulla on mahdollista mukauttaa pesu- ja huuhtelujaksojen ajat ja lämpötilat sekä tarkat huuhtelu- ja pesuainemäärät käyttäjän haluamalle tasolle.
- Helposti irrotettavat pesu-/huuhtelubarret.
- Helppo huolto edestä.
- IPX4-vesisuojaus.

Rakenne

- Laitteessa on sileät, puhdistamista helpottavat pinnat.
- Etu- ja sivupaneelit, luukku ja pesusäiliö on valmistettu kestävästä AISI 304 ruostumattomasta teräksestä.
- AISI 304 ruostumattomasta teräksestä valmistettu kuumavesisäiliö, jonka hitsaussuojaus lisää korroosionkestävyyttä.
- PVC-muovinen vedensyöttöletku, jossa on metalliliittimet, kestää korkeaa vedenpainetta.
- Peitelevyllä täysin suljettu takaa.
- Yksivaiheinen liitäntä.

TIT_Sustainability



- Koneessa on valmius ulkopuolisille annostelijoille.
- Sisäänrakennettu valmius HACCP-järjestelmän ja energiahallintalaitteen käyttöä varten.

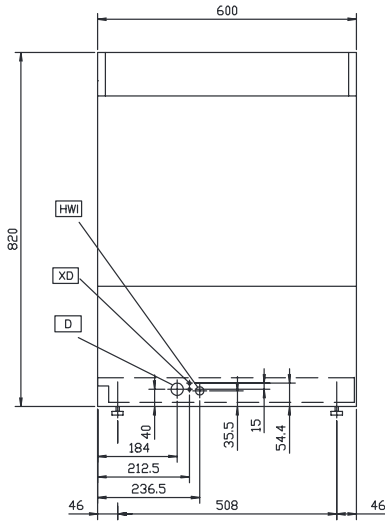
Sisältyvät varusteet

- 1 kpl Ruokailuvälinesuppilo PNC 864242
- 1 kpl Kori 18 matalalle lautaselle - keltainen PNC 867002

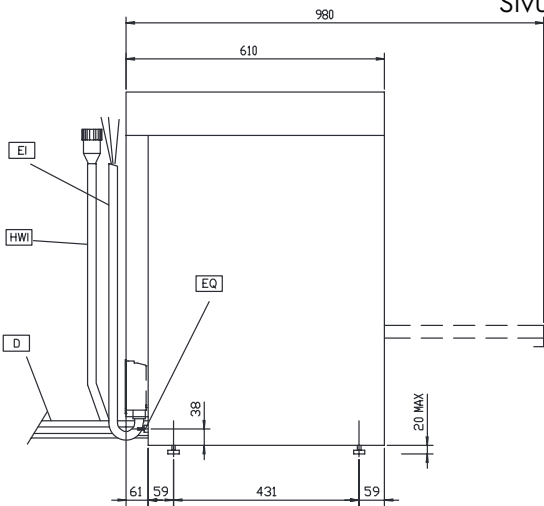
Lisävarusteet

- 12 L ulkoinen manuaalinen vedenpehmentäjä PNC 860412
- 8 L ulkoinen automaattinen vedenpehmentäjä PNC 860413
- Jalusta pöydänalusastianpesukoneelle PNC 860418
- 20 L ulkoinen manuaalinen vedenpehmentäjä PNC 860430
- Pesuaineen anturisarja pöydänalus-/kupuastianpesukoneet PNC 864004
- Huuhteluaineen anturisarja pöydänalus-/kupuastianpesukoneet PNC 864005
- RST täyttöpumppu PNC 864016
- Suodatin osittaiseen demineralisaatioon PNC 864017
- Veden kovuuden mittausarja PNC 864050
- Huuhteluveden paineenkorotuspumppu, sarja PNC 864051
- Pesuaineen annostelija - sarja PNC 864218
- Tankin RST suodatin pöydänalusluskone NUC PNC 864222
- Ruokailuvälinesuppilo PNC 864242
- Suodatin demineralisaatioon PNC 864367
- Paineenalennin yksitankkiselle koneelle PNC 864461
- 1/2 yleiskori 500x250 mm PNC 864527
- 1/2 kori lautasille 500x250 mm PNC 864528
- 1/2 kori lasille 500x250 mm PNC 864529
- Ruokailuvälinesuppilo, 4 kappaletta PNC 865574
- Kori 18 matalalle lautaselle - keltainen PNC 867002
- Kuppi-/lasikori 24 / 48 kuppia - sininen PNC 867007
- RST painoverkko koriin PNC 867016
- Kori 16 lasille, lasin max. Korkeus 70 mm - max. halkaisija 100 mm - sininen PNC 867023

Edestä

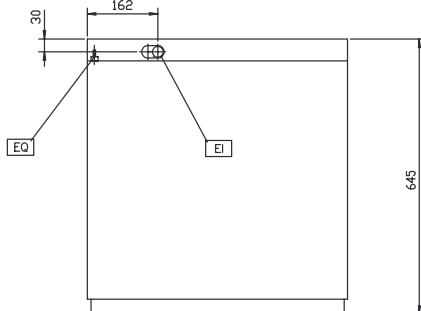


Sivulta



D = Poisto
EI = Sähköliitännä
EO = Sähkön ulostulo
HWI = Lämpimän veden liitännä
XR = Huuhteluvaiheen liitännä

Päältä



Sähkö

Jännite:

400036 (EUC1DP2) 230 V/1 ph/50 Hz

Liitännäteho, vakio:

3.65 kW

Vesi

Lämpimän veden sisääntulon koko:

G 3/4"

Poistoputken koko:

20.5mm

Tankin tilavuus (L):

33

Avaintieto

Koria tunnissa:

30

Astioita tunnissa:

540

Jaksojen lukumäärä - s.:

2 (120/180)

Pesulämpötila (MIN):

55-65°C

Kammion mitat - leveys

500 mm

Kammion mitat - syvyys

500 mm

Kammion mitat - korkeus

330 mm

Huuhteluvien lämpötila (MIN):

80-90 °C

Ulkomitat, leveys:

600 mm

Ulkomitat, syvyys:

610 mm

Ulkomitat, korkeus:

820 mm

Nettopaino:

47 kg

Vastuullisuus

Vedenkulutus per jakso (L):

3.3

Äänitaso:

<70 dBA