

Laverie laveuse à capot
Laveuse à capot simple paroi
green&clean condenseur -80c/h-
pompes vidange,détergent et rinçage

REPÈRE # _____

MODELE # _____

NOM # _____

SIS # _____

AIA # _____



504297 (EHT8EG)

Laveuse à capot 80 casiers/
h-AVEC CONDENSEUR -
Capot simple paroi relevage
manuel -doseurs de rinçage
et de détergent- Pompe de
vidange.

Description courte

Repère No.

avec condenseur 4 cycles: 80, 63, 42, 24 casiers/h. Hauteur de chargement 440 mm. Consommation: 2litres/cycle. Cuve de lavage emboutie 24 litres positionnée en façade et protégée par un filtre inox intégrant un panier de récupération des déchets. Double filtre d'aspiration de pompe de lavage un fixe et un amovible. Construction inox AISI 304: Capot simple paroi, habillages façade et panneaux latéraux, bras de lavage et de rinçage, piétement. Fermée toute face IP25. Bras de lavage inclinés pour l'évacuation de l'eau chargée de détergent avant la phase de rinçage. Puissante pompe de lavage de 0,8Kw . Equipée d'un surchauffeur atmosphérique composé d'une pompe de rinçage et d'une pompe de détergent, d'une pompe de vidange , d'un air gap, permettant de rincer à une pression d'eau constante à 84°C ; d'un démarrage « progressif » de la pompe de lavage ; d'un cycle d'auto nettoyage, d'un tableau de commande électronique avec auto diagnostic. Position du tableau de commande ergonomique en angle, permettant toute les configurations. Piétement inox hauteur 200 mm. Commutable sur site en 1/230V+T. Niveau sonore < 68db.

APPROBATION:

Caractéristiques principales

- 2 litres d'eau par cycle suffisent au lavage; permettant des réductions d'énergie, d'eau, de détergent et de produits de rinçage.
- Le surchauffeur atmosphérique permet de monter la température d'introduction d'eau à 84°C pour assurer une parfaite hygiène. Le suppresseur de rinçage propulse l'eau de rinçage à une température constante de 84°C et à une pression constante
- Températures de consigne permettant de garantir les bonnes températures du lavage et du rinçage. le rinçage est contrôlé par le système "wash safe"
- Fonction « Soft Start » intégrée offre une protection supplémentaire pour les articles délicats. La pompe de lavage démarrage à faible puissance pour caler les objets à laver évitant les chocs entre eux.
- Bras de lavage inclinés pour évacuer l'eau chargé de détergent avant le rinçage; pour un résultat de lavage parfait.
- Arrêt automatique du cycle à l'ouverture du capot.
- L'hygiène est garantie par : cycle de lavage automatique en fin de service, pompe de lavage verticale autovidangeable, les soudures bord à bord des éléments composant le surchauffeur.
- Contrôles électroniques modernes avec programmation intégrée, auto-diagnostic pour facilité l'entretien-compteur de cycles- programmation sur site possible et cycle automatique d'auto-nettoyage.
- Distributeur de liquide de rinçage et distributeur de produit de lavage avec chargement automatique initial et continu pour des résultats exceptionnels tout en minimisant les besoins d'entretien et de maintenance.
- Puissance de la chaudière réglable à partir du tableau de commande facilitant l'intervention du technicien dans le cas ou la puissance disponible est inférieure de 3 kw.
- Connexion électrique triphasée, commutable sur site 230V/1N ou 230/3 50Hz
- Protection IP 25 contre les jets d'eau, des objets solides et les petits animaux (supérieure à 6 mm)
- Conforme aux normes NSF/ANSI 3 et DIN 10512
- Capacité horaire de 80 casiers ou 1.440 assiettes (Modèle haute productivité), facile de passer à 63 casiers/h ou 1134 assiettes (NSF/ANSI 3 modes) en appuyant sur un bouton.
- Cycle de 45/84/150 secondes (Modèle haute productivité); Cycle de 57/84/150 secondes (NSF/ANSI 3 mode).
- Le voyant vert « WASH SAFE CONTROL » confirme que la vaisselle a été rincée correctement.

Construction

- Construction en acier inoxydable Aisi 304 : pieds, panneaux avant et latéraux, cuve, filtre de cuve, bras de lavage et de rinçage.
- Cuve emboutie de 24 litres en position avant (ergonomie de nettoyage) accès facile.
- Capot à paroi simple, maintenu par 3 ressorts pour assurer un mouvements fluide et garantir la sécurité



de l'opérateur.

- Bras de lavage et de rinçage conçus en acier inoxydable fournissent une fiabilité maximum.
- Les bras de lavage et de rinçage supérieur et inférieur sont interchangeables. Ils sont démontables sans outils.
- Prédiposition pour la mise en œuvre HACCP sur site ou un dispositif de gestion de l'énergie.
- Dispositifs de protection contre les surchauffes et le manque d'eau.
- La laveuse est équipée d'une pompe de vidange, d'une pompe de rinçage, et d'un doseur de détergent et un doseur de rinçage

Accessoires inclus

- 2 X Godet jaune à couverts PNC 864242
- 1 X Casier 18 assiettes plates 240mm (jaune) PNC 867002

Accessoires en option

- Kit 8 godets à couverts PNC 780068
- 12lt external manual water softener PNC 860412
- Adoucisseur d'eau froide 5°C à 15 °C automatique externe 8 l. PNC 860413
- ADOUCISSEUR D'EAU EXTERNE MANUEL 20 L PNC 860430
- Câble de connexion pour HACCP pour laveuse à capot PNC 864007
- Kit tuyauterie d'alimentation eau en acier inoxydable. PNC 864016
- Filtre déminéralisateur partiel BRITA Elimine uniquement le tartre nota pour composer le kit premium Brita vous pouvez commander en pieces détachées: compteur électronique pour debits 100/700L Code 298905 Flexible d'entrée + vanne d'arrêt Code 1007739 Flexible de sortie Code 1007725 Raccord coudé pour éviter les pincement Code 315648 PNC 864017
- Kit de mesure de la dureté de l'eau total ou partiel PNC 864050
- Godet jaune à couverts PNC 864242
- Kit système de filtration pour laveuse à capot simple paroi PNC 864329
- Filtre pour déminéralisation total Brita nota pour composer le kit premium Brita vous pouvez commander en pieces détachées: compteur électronique pour debits 100/700L Code 298905 Flexible d'entrée + vanne d'arrêt Code 1007739 Flexible de sortie Code 1007725 Raccord coudé pour éviter les pincement Code 315648 PNC 864367
- Panneau avec commande en façade pour laveuse à capot simple paroi PNC 864374
- Osmoseur compact pour laveuse frontale et capot avec surchauffeur atmosphérique PNC 864388
- Réducteur de pression pour laveuse une cuve PNC 864461
- Kit et support pour casier pour laver des panier à frites PNC 864463
- kit pieds 100 mm pour laveuse à capot permet de rabaisser la hauteur de la laveuse PNC 864464
- Kit système antitarte De-lime avec doseur et air gap pour laveuse à capot PNC 864526
- Kit de connection poignées pour laveuses à capot en position duo PNC 865264

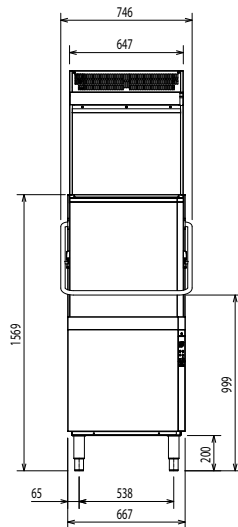
- Support casier lourd pour laveuse à capot PNC 865493
- Kit de 4 godets à couverts (jaune) PNC 865574
- Casier pour 6 plateaux 530x370mm (rouge) PNC 866743
- Casiers pour assiettes creuse diam-240mm (vert) PNC 867000
- Casier 18 assiettes plates 240mm (jaune) PNC 867002
- Casier pour objet creux ou 24 tasses ou 48 tasses à café PNC 867007
- Casier pour 100 couverts en vrac (brun) PNC 867009
- Grille anti retournement pour vaisselle petite et légère PNC 867016
- 25 verres, diam. 80mm, h. max = 120mm d. max = 80mm PNC 867021
- 16 verres, diam. 100mm, h. max = 70mm PNC 867023
- Casier semi-professionel 500x500x190mm PNC 867024
- 16 verres, diam. 100mm, h. max = 220mm PNC 867040



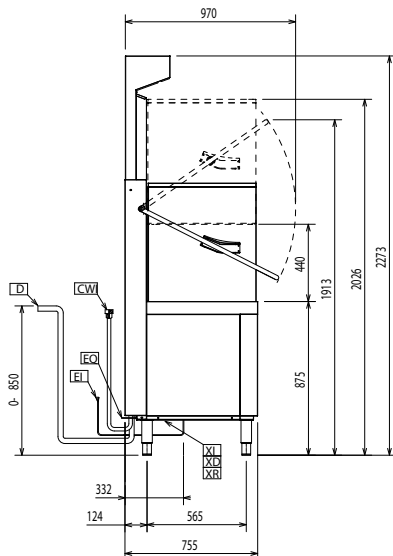
Electrolux
PROFESSIONAL

Laverie laveuse à capot
Laveuse à capot simple paroi green&clean
condenseur -80c/h-pompes vidange,détergent
et rinçage

Avant

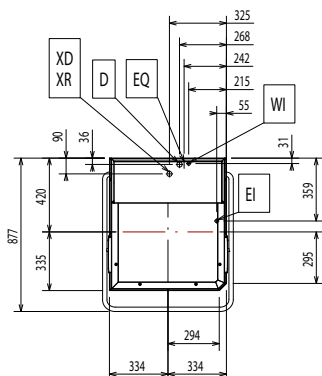


Côté



- | | |
|--------------------------------|--------------------------------------|
| CWII = Raccordement eau froide | XI = Raccordement produits chimiques |
| D = Vidange | XP = Sonde de détergent |
| EI = Connexion électrique | XR = Raccordement produit de rinçage |
| EO = Sortie électrique | |
| V = Extraction | |
| WI = Raccordement eau | |
| XD = Connexion détergent | |

Dessus



Électrique

Voltage :	400 V/3N ph/50 Hz
504297 (EHT8EG)	
Commutable :	230V 1N~; 230V 3~
Puissance Installée par défaut*:	9.9 kW
Puissance résistances surchauffeur*:	9 kW
Résistance de cuve :	3 kW
[NOT TRANSLATED]	0.8 kW

Eau

Besoin en température d'eau**:	10-20 °C
Dimension évacuation	20.5 mm
Degré TH	0.5-7 bar
Consommation eau/cycle (Litres):	2
Capacité surchauffeur (litres)	12
Capacité de cuve (litres) :	24

Informations générales

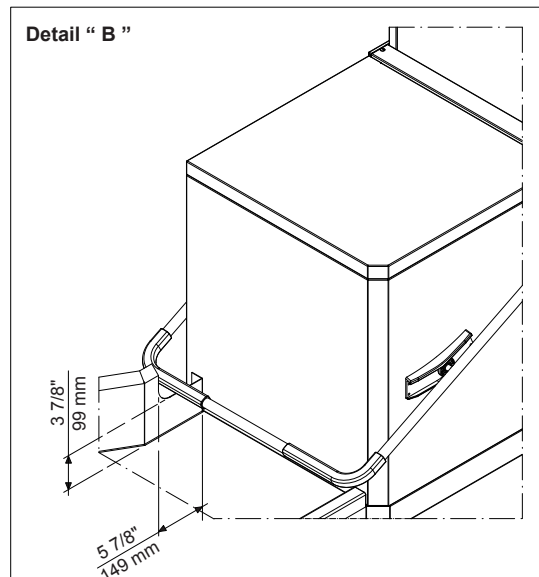
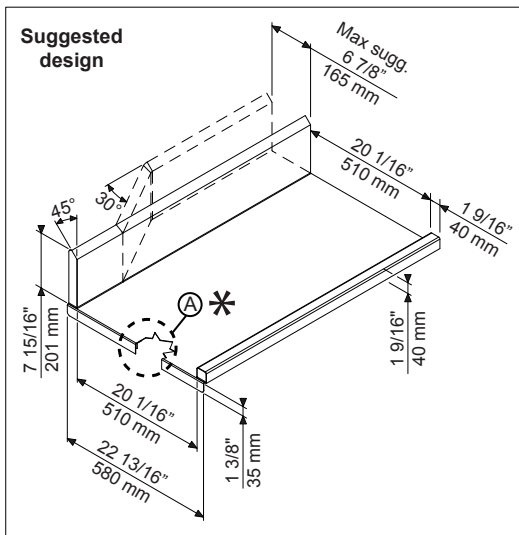
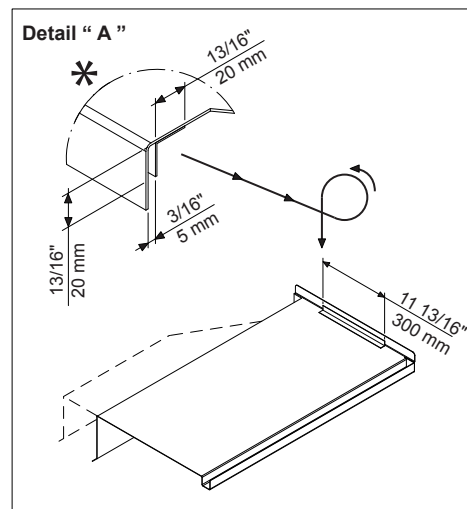
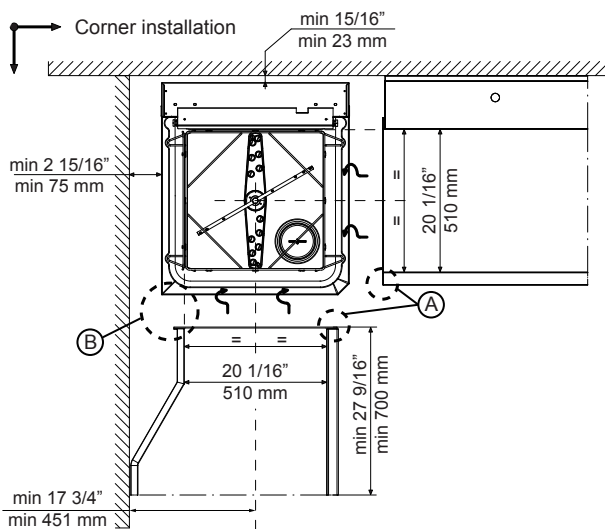
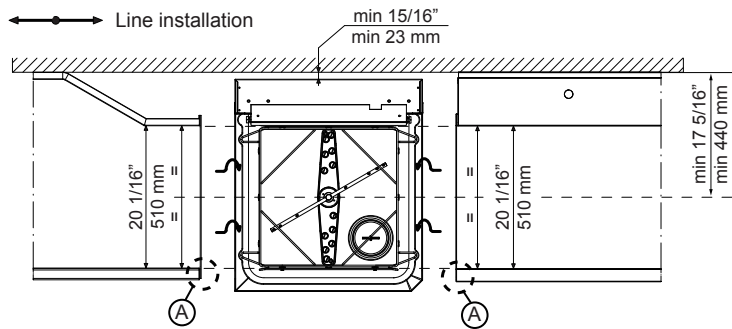
Nbre de cycles:	3
Durée des cycles en production élevée*:	45/84/150 sec.
Durée des cycles en "ELT Sanitisation":*	57/84/150 sec.
Casiers/heure en production élevée*:	80
Casiers/heure en "ELT Sanitisation":*	63
Assiettes/heure en production élevée*:	1440
Assiettes/heure en "ELT Sanitisation":*	1134
Température lavage en production élevée*:	55 °C
Température lavage en "ELT Sanitisation":*	75 °C
Température de rinçage (mini) :	84 °C
Largeur extérieure	746 mm
Hauteur extérieure	2273 mm
Profondeur extérieure	755 mm
Poids net :	150 kg
Poids brut :	140 kg
Poids brut (ESD):	36 kg
Volume brut :	1.26 m ³
Volume de transport :	0.33 m ³
Colisage (LxPxH):	880x740x1620 mm
Dimensions de l'emballage (LxPxH) :	740x930x480 mm
Poids brut (ESD)	79 lbs (36 kg)
Niveau sonore :	<68 dBA

* productivity guaranteed at any supply temperature allowed in the range above. To ensure full energy recovery, an extra 11 seconds is required.

Emission d'air

Volume d'air extrait	28 m ³ /h
Température d'évacuation	26 - 29 °C
Evacuation d'air	55%

Recommended table connection



All tables must be connected to the dishwashing units according to local regulations and industry standards which may differ from the recommendations herein suggested. Electrolux Professional is not liable for any failure in complying with local design standards.

Doc Nr : 59566BF00