

## SkyLine ProS Elektromos kombipároló, 6GN1/1

TERMÉK # \_\_\_\_\_

MODELL # \_\_\_\_\_

NÉV # \_\_\_\_\_

SIS # \_\_\_\_\_

AIA # \_\_\_\_\_


**217635 (ECOE61K3A30)**

SkyLine ProS kombipároló  
 direkt vízbefecskendezéssel,  
 érintőképernyős vezérléssel,  
 6 GN 1/1, elektromos, 2  
 főzési mód (recept,  
 manuális), automata  
 tisztítás, 3 rétegű üveg

### Rövid leírás

#### Termék szám

Kombipároló nagy felbontású érintőképernyővel, több nyelvű.

- Direkt vízbefecskendezéses modell.
- OptiFlow légkeringető rendszer 7 ventilátor sebességgel.
- SkyClean: automata és beépített tisztítórendszer. 5 automata ciklus (enyhe, közepes, erős, extra erős, csak öblítés) és környezetbarát funkciók amivel energiát, vizet, vegyszert és öblítőszt lehet megtakarítani-
- Sütési ciklusok: Program mód (akár 1000 recept is elmenthető 16 lépésben); Manuális mód.; EcoDelta.
- Különleges funkciók: MultiTimer sütés, Plan-n-Save az üzemelési költség csökkentéséért, Make-it-Mine a vezérlőpanel személyre szabásáért, SkyHub, MyPlanner.
- USB port a HACCP adatok, programok, beállítások letöltéséhez.
- Csatlakoztathatóság a valós idejű hozzáféréshez, külső szoftver frissítéshez, HACCP, receptek és energiagazdálkodás (opcionális).
- Egy érzékelős maghőmérő.
- 3 réteg üveg az ajtóban, dupla LED fénnel.
- Rozsdamentes acél konstrukció.
- 1 db 1/1GN tálcartartóval szállítva, 67mm szintív.

### Fő jellemzők

- Bojler nélküli párasító funkció a nedvesség hozzáadásához és megtartásához a magas minőségű, következetes főzési eredmény eléréséhez.
- Száraz forró levegős ciklus (max. 300°C), mely ideális az alacsony páraszintű főzéshez. Automatikus párasítás (11 beállítás) a bojler nélküli gőzképzéshez:
  - 0 = nincs hozzáadott nedvesség (barnítás, au graten, sütés, előfőzött étel)-1-2 = alacson
  - 1-2 = alacsony páraszint (kis adag hús vagy hal)
  - 3-4 = közepesen alacsony páraszint (nagy darab húsok; újramelegítés; sült csirke; kelesztés)
  - 5-6 = közepes páraszint (sült zöldség; sült hús vagy hal készítés első fázisa)
  - 7-8 = közepesen magas páraszint (párolt zöldség)
  - 9-10 = magas páraszint (posírozott hús)
- EcoDelta főzés: maghőmérővel történő főzés, megtartva az étel maghőmérséklete és a sütőtér hőmérséklete közötti előre beállított hőmérséklet különbséget.
- Program mód: maximum 1000 recept tárolható el a sütő memóriájában, így ugyanazt a receptet bármikor megismételheti. A receptek 16 különböző kategóriába csoportosíthatóak. 16 lépcsős gyorshűtési programok is elérhetőek.
- MultiTimer funkció: akár 60 különböző főzési ciklust irányítható egyazon időben, ezzel növelve a flexibilitást, kiváló eredményeket biztosítva. Maximum 200 MultiTimer program tárolható el.
- 7 választható sebességű (300 - 1500 ford./perc), kétirányú ventilátor az optimális egyenletesség eléréséhez. A ventilátor kevesebb, mint 5 mp alatt megáll ajtónyitás esetén.
- Egy érzékelős maghőmérővel szállítva.
- Automatikus gyors lehűtési és előmelegítési funkció.
- Hiba esetén automatikusan egy öndiagnosztizáló biztonsági módba kapcsol át a működőképesség fenntartása érdekében.
- Optiflow légkeringető rendszer, amely a kamra speciális kialakításának köszönhetően maximális teljesítményt nyújt a hűtés/fűtés egyenletessége és a hőmérséklet szabályozása terén.
- Rövid tisztítási ciklus: optimalizált tisztítási ciklus, amely mindössze 33 percig tart, javítva a hatékonyságot és csökkentve az állásidőt.
- SkyClean: automata és beépített öntisztító rendszer 4 automata ciklussal (rövid, közepes, intenzív, öblítés).
- Az Electrolux Professional kezelt víz használatát javasolja az optimális főzési eredmények biztosítása és a készülék élettartamának meghosszabbítása érdekében. Ellenőrizzé a helyi vízminőséget, hogy kiválaszthassa a megfelelő vízszűrőt. További információk a weboldalon találhatóak.
- 6 pontos multi szenzoros maghőmérő a maximális precizitáshoz és ételbiztonsághoz (opcionális tartozék).

### Konstrukció

- Sima, higiénikus kamrabelső lekerekített sarkokkal az egyszerű tisztítás érdekében.

### Jóváhagyás

- AISI 304 rozsdamentes acél konstrukció.
- Elölről hozzáférhető vezérlőkártya a könnyű szervizelhetőségért.
- IPX5 vízvédettség.
- Hármasszoros hővezetési ajtó 2 zsanéros belső panellel az egyszerű tisztításhoz, dupla LED fény sor.

### Felhasználói interfész és adatkezelés

- Nagy felbontású, teljesen érintőképernyős felhasználói kezelőfelület (több, mint 30 nyelven elérhető) - színvak barát panel.
- A kezelői felület személyre szabható, lezárható.
- SkyHub: a felhasználó csoportosíthatja a kedvenc funkcióit a kezdőoldalon, így azonnal elérheti őket.
- A "MyPlanner" határidőnaplóként működik, melyben megtervezheti a napi feladatait, személyre szabott emlékeztetőket kaphat minden egyes feladatáról.
- USB port a HACCP adatok letöltéséhez, főzési programok megosztásához, személyre szabható konfigurációkhoz. USB port a plug-in sous-vide maghőmérő behelyezéséhez (opcionális tartozék).
- Képzések és utasítások egyszerűen elérhetőek a QR kód beolvasásával, bármely mobil készülékről.
- Automatikus fogyasztás megjelenítés a ciklus végén.
- A főzési ciklusokhoz fotók tölthetők fel.
- Csatlakozási lehetőség távoli valós idejű hozzáféréshez, egyszerű HACCP-kezeléshez, a berendezések üzemidejének növeléséhez, a fogyasztás nyomon követéséhez és az energiagazdálkodáshoz (opcionális kiegészítő szükséges).
- SkyDuo: az egymáshoz csatlakoztatott sütő és a sokkoló hűtő kommunikál egymással (cook&chill), így optimalizálva az időt és a hatékonyságot (a SkyDuo egységcsomag opcionális tartozékként rendelhető).

### Fenntarthatóság



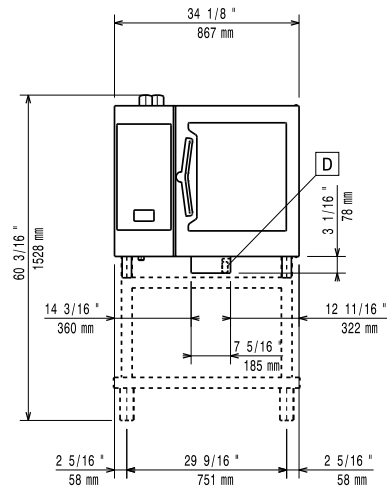
- Emberközpontú tervezés 4 csillagos ergonomiai és használhatósági tanúsítvánnyal.
- Szárny alakú, ergonomikus formatervezésű ajtó, kéz nélkül, könyökkel nyítható, így a kezelést megkönnyíti. Szabadalommal védett dizájn (EM003143551).
- Csökkentett teljesítmény funkció a személyre szabott, lassú főzési ciklusokhoz.
- Plan-n-Save funkció: a kiválasztott ciklus főzési folyamatait rendezzi, optimalizálva a konyhai munkavégzést idő és energiahatékonyság szempontjából.
- Takarítson meg energiát, vizet, mosószert és öblítőszerrel a SkyClean környezetbarát funkcióival.
- A C22 és C25 mosószerek foszfátok és foszfor nélkül készülnek (a C25 malinsavmentes is), így környezet- és egészségbarát vegyszerek.
- A külső karton csomagolás 70%-ban újrahasznosított anyagokból és FSC\*-tanúsítvánnyal rendelkező papírból készül, amelyet környezetbarát, vízbázisú tintával nyomtatnak, hogy támogassák a fenntarthatóságot és a környezeti felelősségvállalást.
- A hármasszoros üvegajtó minimálisra csökkenti az energiavesztést.\*

\*Körülbelül -10% a légkeveréses üzemmód energiafogyasztásból, az ASTM F2861-20 szabványnak megfelelő teszt alapján.

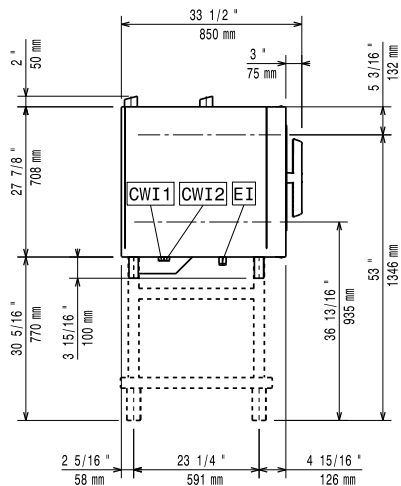
### Opcionális tartozékok

- Vízsűrű patronnal és áramlásmérővel PNC 920004   
6 és 10 GN 1/1 sütőkhöz (alacsony-  
közepes gőzhasználat - kevesebb,  
mint 2 óra napi teljes gőzhasználat)

Előlnézet

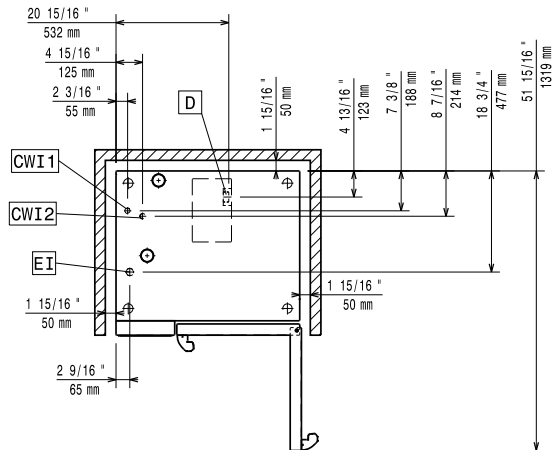


Oldalnézet



- CWI1 = Bejövő hidegvíz  
 CWI2 = Bejövő hidegvíz 2  
 D = Leürítés  
 DO = Túlfolyó leürítő cső  
 EI = Elektromos csatlakozás

Felülnézet



### Elektromos

|                       |                          |
|-----------------------|--------------------------|
| Tápfeszültség:        | 380-415 V/3N ph/50-60 Hz |
| Felvett teljesítmény: | 11.8 kW                  |
| Felvett teljesítmény: | 11.1 kW                  |

### Víz:

|                                 |           |
|---------------------------------|-----------|
| Max. bejövő tápvíz hőmérséklet: | 30 °C     |
| Bejövő víz "FCW" csatlakozás:   | 3/4"      |
| Nyomás:                         | 1-6 bar   |
| Kloridok:                       | <10 ppm   |
| Vezetőképesség:                 | >50 µS/cm |

### Kapacitás:

|                              |            |
|------------------------------|------------|
| GN:                          | 6 (GN 1/1) |
| Síntávolság:                 | 67 mm      |
| Max. terhelhetési kapacitás: | 30 kg      |

### Technikai információ:

|                           |                     |
|---------------------------|---------------------|
| Ajtó zsanérok:            | Jobb oldal          |
| Külső méretek, szélesség: | 867 mm              |
| Külső méretek, mélység:   | 775 mm              |
| Külső méretek, magasság:  | 808 mm              |
| Külső méretek, súly:      | 124 kg              |
| Szállítási súly:          | 124 kg              |
| Szállítási térfogat:      | 0.89 m <sup>3</sup> |

### ISO tanúsítványok

|                |   |
|----------------|---|
| ISO Standards: | ISO 9001; ISO 14001; ISO 45001; ISO 50001 |
|----------------|---|