

SkyLine Pro Elektromos kombipároló, 6GN1/1

TERMÉK # _____

MODELL # _____

NÉV # _____

SIS # _____

AIA # _____



217935 (ECOE61C3A30)

SkyLine Pro kombipároló
direkt vízbefecskendezéssel,
digitális vezérléssel, 6 GN
1/1, elektromos,
programozható, automata
tisztítás, 3 rétegű üveg

Rövid leírás

Termék szám

Kombipároló digitális vezérléssel

- Direkt vízbefecskendezéses modell.
- OptiFlow légkeringető rendszer 5 ventilátor sebességgel.
- SkyClean: automata és beépített tisztítórendszer. 4 automata ciklus (enyhe, közepes, intenzív, öblítés).
- Sütési ciklusok: Program mód (akár 100 recept is elmenthető); Manuális mód; EcoDelta.
- USB port a HACCP adatok, programok, beállítások letöltéséhez.
- Csatlakoztathatóság a valós idejű hozzáféréshez, külső szoftver frissítés, HACCP, adagok és energiagazdálkodás (opcionális).
- Egy szenzoros maghőmérő.
- Tripla üvegajtó, dupla LED világítás
- Rozsdamentes acél konstrukció
- 1 db 1/1GN tálcátartóval szállítva, 67mm szint

Fő jellemzők

- Egy érzékelős maghőmérővel szállítva.
- SkyClean: automata és beépített öntisztító rendszer 4 automata ciklussal (rövid, közepes, intenzív, öblítés).
- Bojler nélküli párasztó funkció a nedvesség hozzáadásához és megtartásához a magas minőségű, következetes főzési eredmény eléréséhez.
- Száraz forró levegős ciklus (max. 300°C), mely ideális az alacsony páraszintű főzéshez. Automatikus párasztás (11 beállítás) a bojler nélküli gőzképzéshez:
 - 0 = nincs hozzáadott nedvesség (barnítás, au graten, sütés, előfőzött étel)-1-2 = alacson
 - 1-2 = alacsony páraszint (kis adag hús vagy hal)
 - 3-4 = közepesen alacsony páraszint (nagy darab húsok; újramelegítés; sült csirke; kelesztés)
 - 5-6 = közepes páraszint (sült zöldség; sült hús vagy hal készítés első fázisa)
 - 7-8 = közepesen magas páraszint (párolt zöldség)
 - 9-10 = magas páraszint (posírozott hús)
- Rövid tisztítási ciklus: optimalizált tisztítási ciklus, amely mindössze 33 percig tart, javítva a hatékonyságot és csökkentve az állásidőt.
- EcoDelta főzés: maghőmérővel történő főzés, megtartva az étel maghőmérséklete és a sütőtér hőmérséklete közötti előre beállított hőmérséklet különbséget.
- Program mód: maximum 100 recept tárolható el a sütő memóriájában, így ugyanazt a receptet bármikor megismételheti. 4 lépcsős főzési programok szintén elérhetőek.
- Optiflow légkeringető rendszer, amely a kamra speciális kialakításának köszönhetően maximális teljesítményt nyújt a hűtés/fűtés egyenletessége és a hőmérséklet szabályozása terén.
- 5 választható sebességű (300 - 1500 ford./perc), kétirányú ventilátor az optimális egyenletesség eléréséhez. A ventilátor kevesebb, mint 5 mp alatt megáll ajtónyitás esetén.
- Automatikus gyors lehűtési és előmelegítési funkció.
- Hiba esetén automatikusan egy öndiagnosztizáló biztonsági módba kapcsol át a működőképesség fenntartása érdekében.
- Az Electrolux Professional kezelt víz használatát javasolja az optimális főzési eredmények biztosítása és a készülék élettartamának meghosszabbítása érdekében. Ellenőrizze a helyi vízminőséget, hogy kiválaszthassa a megfelelő vízszűrőt. További információk a weboldalon találhatóak.
- 6 pontos multi szenzoros maghőmérő a maximális precizitáshoz és ételbiztonsághoz (opcionális tartozék).

Konstrukció

- Hármasszoros termővegezett ajtó 2 zsanéros belső panellel az egyszerű tisztításhoz, dupla LED fény sor.
- Sima, higiénikus kamrabelső lekerekített sarkokkal az egyszerű tisztítás érdekében.
- AISI 304 rozsdamentes acél konstrukció.
- Előlről hozzáférhető vezérlőkártya a könnyű szervizelhetőségért.

Jóváhagyás

- IPX5 vízvédettség.

Felhasználói interfész és adatkezelés

- Csatlakozási lehetőség távoli valós idejű hozzáféréshez, egyszerű HACCP-kezeléshez, a berendezések üzemidejének növeléséhez, a fogyasztás nyomon követéséhez és az energiagazdálkodáshoz (opcionális kiegészítő szükséges).
- Digitális kezelői felület LED-es háttérvilágítású gombokkal.
- USB port a HACCP adatok letöltéséhez, főzési programok megosztásához, személyre szabható konfigurációkhoz. USB port a plug-in sous-vide maghőmérő behelyezéséhez (opcionális tartozék).

Fenntarthatóság



- Emberközpontú tervezés 4 csillagos ergonomiai és használhatósági tanúsítvánnyal.
- Szárny alakú, ergonomikus formatervezésű ajtó, kéz nélkül, könyökkel nyitható, így a kezelést megkönnyíti. Szabadalommal védett dizájn (EM003143551).
- A külső karton csomagolás 70%-ban újrahasznosított anyagokból és FSC*-tanúsítvánnyal rendelkező papírból készül, amelyet környezetbarát, vízbázisú tintával nyomtatnak, hogy támogassák a fenntarthatóságot és a környezeti felelősségvállalást.
- A hármas üvegajtó minimálisra csökkenti az energiavesztést.*

*Körülbelül -10% a légkeveréses üzemmód energiafogyasztásból, az ASTM F2861-20 szabványnak megfelelő teszt alapján.

- Takarítson meg energiát, vizet, mosószert és öblítőszeret a SkyClean környezetbarát funkcióival.
- A C22 és C25 mosószerek foszfátok és foszfor nélkül készülnek (a C25 malinsavmentes is), így környezet- és egészségbarát vegyszerek.

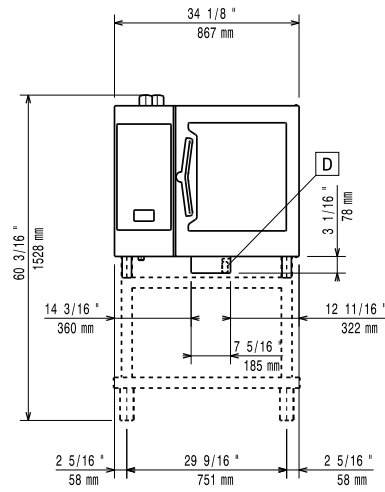
Opcionális tartozékok

- Vízszűrő patronnal és áramlásmérővel 6 és 10 GN 1/1 sütőkhöz (alacsony-közepes gőzhasználat - kevesebb, mint 2 óra napi teljes gőzhasználat) PNC 920004
- Vízszűrő patronnal és áramlásmérővel közepes gőzhasználatához PNC 920005
- Kerékkészlet 6 és 10 GN 1/1 és GN 2/1 sütő állványhoz (nem szétszerelt állványhoz) PNC 922003
- Egy pár AISI304 rm acél rácpolc - GN1/1 PNC 922017
- Egy pár rács 8 egész csirkéhez (1,2kg) - GN1/1 PNC 922036
- AISI304 rm acél rács sütőkhöz - GN1/1 PNC 922062
- Rács 4 egész csirkéhez PNC 922086
- Külső kézizuhany PNC 922171
- Perforált alumínium/szilikon cukrászati tálca - 400x600x38 mm PNC 922189
- Perforált alumínium sütőtepsi 4 oldalon peremmel - 400x600 mm PNC 922190
- Alumínium cukrászati tálca 4 oldalon peremmel - 400x600x20 mm PNC 922191
- 2 db. Sütőkosár PNC 922239
- AISI304 rm acél cukrászati tálca - 400x600 mm PNC 922264
- Biztonsági ajtózársz egységcsomag PNC 922265
- Rács 8 egész csirkéhez (1,2kg) - GN1/1 PNC 922266
- Zsírgyűjtő tálca ürítővel - GN 1/1 H=100 mm PNC 922321

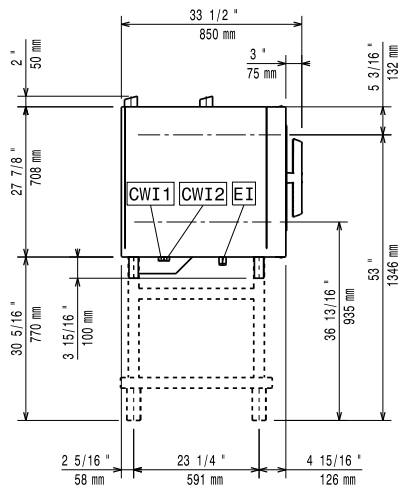
- Univerzális nyárstartó keret egységcsomag, 4 hosszú nyárrsal, hosszanti tálcás sütőkhöz PNC 922324
- Univerzális kosár nyárshoz PNC 922326
- 4 db. hosszú nyárs PNC 922327
- Zsírgyűjtő tálca 40 mm PNC 922329
- Füstölő hosszanti és keresztálcás sütőkhöz (4 különböző faforgács rendelhető) PNC 922338
- Multifunkciós kampó PNC 922348
- 4 peremes. láb 6 és 10 GN, 2", 100-130 mm PNC 922351
- Rács 8 egész kacsához (1,8kg) - GN1/1 PNC 922362
- Tálcatartó 6 és 10 GN 1/1 szétszerelt állványhoz PNC 922382
- Falra szerelt vegyszertartó PNC 922386
- USB szonda PNC 922390
- 4 szervizláb 6 és 10 GN sütőkhöz, 100 mm - Marine PNC 922394
- IoT modul One Connected kapcsolathoz (kombisütőkhöz és sokkoló fagyasztóhoz és folyamatos üzemű mosogatógéphez) és SkyDuo funkcióhoz (1 db IOT készülékenként) PNC 922421
- Router WiFi és LAN csatlakoztatáshoz PNC 922435
- Emelő lábakon (magasság 250 mm), az állványon lévő 2x6 GN 1/1 vagy a 6 GN 1/1 sütőkhöz PNC 922436
- Gőz optimalizáló PNC 922440
- ZSÍRGYŰJTŐ EGYSÉGCSOMAG SÜTŐ ALSÓ SZEKRÉNYHEZ GN 1/1 - 2/1 (KOCSI 2 TANKKAL, NYITÓ/ZÁRÓ EGYSÉG A LEÜRÍTÉSHEZ) PNC 922450
- ZSÍRGYŰJTŐ EGYSÉGCSOMAG SÜTŐ ALSÓ SZEKRÉNYHEZ GN 1/1 - 2/1 (2 TANK, NYITÓ/ZÁRÓ EGYSÉG A LEÜRÍTÉSHEZ) PNC 922451
- ZSÍRGYŰJTŐ EGYSÉGCSOMAG SÜTŐKHÖZ GN 1/1 - 2/1 (2 MŰANYAG TÁNK, CSATLAKOZÓ SZELEP CSÖVEL A LEÜRÍTÉSHEZ) PNC 922452
- ZSÍRGYŰJTŐ EGYSÉGCSOMAG EGYMÁSRA ÉPÍTETT SÜTŐKHÖZ 6 GN A 6 GN 1/1 VAGY 2/1-EN, + EMELŐ PNC 922453
- Állványos kocsi, 6-1/1, (sintávolság: 65 mm) PNC 922600
- Állványos kocsi, 5-1/1, (sintávolság: 80 mm) PNC 922606
- Állványos kocsi, 6-1/1, Sütőipari szabvány (400 x 600 mm), 5 tálcahely, sintávolság 80 mm PNC 922607
- Betoló sín állványos kocsihoz, 6 és 10 GN1/1 PNC 922610
- Nyitott állvány tálcatartóval 6 és 10 GN 1/1 sütőkhöz PNC 922612
- Zárt alsó szekrény tálcatartóval 6 és 10 GN 1/1 sütőkhöz PNC 922614
- Melegentartó szekrény tálcatartóval, 6 és 10 1/1 sütőkhöz (kapacitás:5xGN1/1 vagy 6x400x600 mm) PNC 922615
- Külső összekötő kit, mosó/öblítőszer PNC 922618
- Összeépítő egységcsomag elektromos 6+6 GN1/1 vagy 6+10 GN1/1 sütőkhöz PNC 922620

• Szállítókosci állványos kocsikhoz, 6 és 10 GN1/1	PNC 922626	<input type="checkbox"/>	• Elszívóernyő ventilátor nélkül 6+6 vagy 6+10 GN 1/1 sütőhöz torony konfiguráció esetén	PNC 922737	<input type="checkbox"/>
• Duo szállítókosci állványos kocsikhoz, 6+6 vagy 6+10 GN1/1	PNC 922630	<input type="checkbox"/>	• 4 db állítható magasságú láb 6 és 10 GN sütőhöz, 230-290 mm	PNC 922745	<input type="checkbox"/>
• Magasító elem 2 db 6 GN1/1 sütőhöz vagy 1 db állványon álló 6 GN 1/1 sütőhöz	PNC 922632	<input type="checkbox"/>	• Tepsi hagyományos sütéshez	PNC 922746	<input type="checkbox"/>
• Magasító elem keréken, toronyba épített 6GN1/1+6GN1/1 sütőhöz, magasság 250 mm	PNC 922635	<input type="checkbox"/>	• Sütőlap, egyik oldala sima, a másik bordázott - 400x600x20 mm	PNC 922747	<input type="checkbox"/>
• Rm acél őrítő készlet 6 és 10 GN 1/1 sütőhöz, átm=50 mm	PNC 922636	<input type="checkbox"/>	• 250MM ÁTMÉRŐJŰ CSÓCSATLAKOZÁS	PNC 922751	<input type="checkbox"/>
• Műanyag őrítő készlet 6 és 10 GN 1/1 sütőhöz, átm=50 mm	PNC 922637	<input type="checkbox"/>	• Kocsi a zsírgyűjtő egységcsomaghoz	PNC 922752	<input type="checkbox"/>
• Fali tartó 6 GN 1/1 sütőhöz	PNC 922643	<input type="checkbox"/>	• Nyomáscsökkentő (bejövő vízhez)	PNC 922773	<input type="checkbox"/>
• Dehidrációs tálca, GN 1/1, H=20 mm	PNC 922651	<input type="checkbox"/>	• Készlet elektromos teljesítménycsúcs management rendszer felszereléséhez 6 és 10 GN sütőhöz	PNC 922774	<input type="checkbox"/>
• Dehidrációs tálca, GN 1/1, sima	PNC 922652	<input type="checkbox"/>	• Kondenzációs cső hosszabbítás	PNC 922776	<input type="checkbox"/>
• Nyitott állvány 6 és 10 GN 1/1 sütőhöz, szétszerelt	PNC 922653	<input type="checkbox"/>	• Tapadásmentes GN1/1 tepsi, H=20 mm	PNC 925000	<input type="checkbox"/>
• Befüggeszhető állvány, 6-1/1, sütőipari szabvány (400 x 600 mm), 5 tálcahely (sintávolság: 80 mm)	PNC 922655	<input type="checkbox"/>	• Tapadásmentes GN 1/1 tepsi, H=40 mm	PNC 925001	<input type="checkbox"/>
• Összeépíthető készlet 6 GN 1/1 kombisütő+15&25kg keresztáltácás sokkoló hűtő/fagyasztó	PNC 922657	<input type="checkbox"/>	• Tapadásmentes GN1/1 tepsi, H=60 mm	PNC 925002	<input type="checkbox"/>
• Hővédő lemez, torony konfiguráció, 6 GN 1/1 + 6 GN 1/1	PNC 922660	<input type="checkbox"/>	• Sütőlap, egyik oldala sima, a másik bordázott - GN1/1	PNC 925003	<input type="checkbox"/>
• Hővédő lemez, torony konfiguráció, 6 GN 1/1 + 10 GN 1/1	PNC 922661	<input type="checkbox"/>	• Alumínium grill, GN1/1	PNC 925004	<input type="checkbox"/>
• Hővédő lemez 6 GN 1/1	PNC 922662	<input type="checkbox"/>	• Tojás sütő 8 db. Tojáshoz, palacsintához	PNC 925005	<input type="checkbox"/>
• Összeépítő egységcsomag (6 GN1/1 sütő korábbi 6 GN1/1 sütőre)	PNC 922679	<input type="checkbox"/>	• Lapos sütőtepsi 2 oldalon peremmel, GN1/1	PNC 925006	<input type="checkbox"/>
• DUO rack sütőipari szabvány 1/1 GN-nel kombinálva, 4 tálcahely, (sintávolság: 80 mm)	PNC 922684	<input type="checkbox"/>	• Sütőtálca 4 bagetthez, GN1/1	PNC 925007	<input type="checkbox"/>
• Egységcsomag sütő falhoz rögzítéséhez	PNC 922687	<input type="checkbox"/>	• Burgony sütő 28 db burgonyához, GN 1/1	PNC 925008	<input type="checkbox"/>
• Tálcatartó 6 és 10 GN 1/1 sütő állványhoz	PNC 922690	<input type="checkbox"/>	• Tapadásmentes GN1/2 tepsi, H=20 mm	PNC 925009	<input type="checkbox"/>
• 4 db állítható magasságú fekete láb 6 és 10 GN sütőhöz, 100-115mm	PNC 922693	<input type="checkbox"/>	• Tapadásmentes GN 1/2 tepsi, H=40 mm	PNC 925010	<input type="checkbox"/>
• Alsó szekrénybe tehető vegyszer tartó	PNC 922699	<input type="checkbox"/>	• Tapadásmentes GN1/2 tepsi, H=60 mm	PNC 925011	<input type="checkbox"/>
• Tálcatartó 6 és 10 GN 1/1 állványhoz - 400x600 mm	PNC 922702	<input type="checkbox"/>	• 6 db. Tapadásmentes tepsi - GN1/1 H=20 mm	PNC 925012	<input type="checkbox"/>
• Kerekek összeépített sütőkhöz	PNC 922704	<input type="checkbox"/>	• 6 db. tapadásmentes GN1/1 tepsi, H=40 mm	PNC 925013	<input type="checkbox"/>
• Hálós grillező rács	PNC 922713	<input type="checkbox"/>	• 6 db. Tapadásmentes tepsi - GN1/1 H=60 mm	PNC 925014	<input type="checkbox"/>
• Szonda tartó folyadékhoz	PNC 922714	<input type="checkbox"/>			
• Elszívóernyő ventilátorral 6 és 10 GN 1/1 sütőhöz - ODORLESS modell	PNC 922718	<input type="checkbox"/>	Javasolt vegyszer		
• Elszívóernyő ventilátorral 6+6 vagy 6+10 GN 1/1 sütőhöz torony konfiguráció esetén - ODORLESS modell	PNC 922722	<input type="checkbox"/>	• C25 öblítőszer és vízkőoldó tabletta, 50 tasak	PNC 0S2394	<input type="checkbox"/>
• Kondenzációs elszívóernyő ventilátorral 6 és 10 GN 1/1 el.sütőhöz	PNC 922723	<input type="checkbox"/>	• C22 mosószertabletta, 100 db/vödör. Foszfátmentes.	PNC 0S2395	<input type="checkbox"/>
• Kondenzációs elszívóernyő ventilátorral 6+6 vagy 6+10 GN 1/1 el. sütőhöz	PNC 922727	<input type="checkbox"/>			
• Elszívóernyő ventilátorral 6 és 10 GN 1/1 sütőhöz	PNC 922728	<input type="checkbox"/>			
• Elszívóernyő ventilátorral 6+6 vagy 6+10 GN 1/1 sütőhöz torony konfiguráció esetén	PNC 922732	<input type="checkbox"/>			
• Elszívóernyő ventilátor nélkül 6 és 10 GN 1/1 sütőhöz	PNC 922733	<input type="checkbox"/>			

Előlnézet

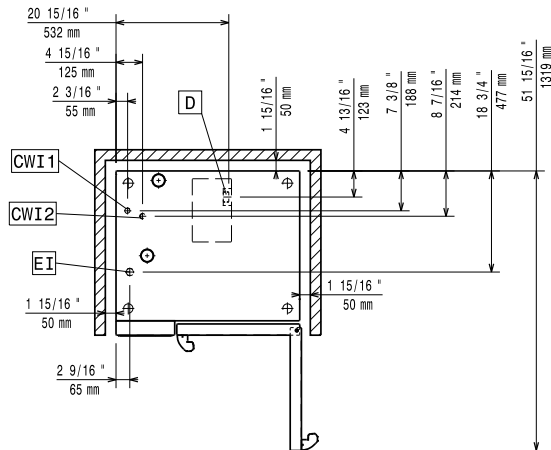


Oldalnézet



- CWI1 = Bejövő hidegvíz
 CWI2 = Bejövő hidegvíz 2
 D = Leürítés
 DO = Túlfolyó leürítő cső
 EI = Elektromos csatlakozás

Felülnézet



Elektromos

Tápfeszültség:	380-415 V/3N ph/50-60 Hz
Felvett teljesítmény:	11.8 kW
Felvett teljesítmény:	11.1 kW

Víz:

Max. bejövő tápvíz hőmérséklet:	30 °C
Bejövő víz "FCW" csatlakozás:	3/4"
Nyomás:	1-6 bar
Kloridok:	<10 ppm
Vezetőképesség:	>50 µS/cm
Leürítés "D":	50mm

Kapacitás:

GN:	6 (GN 1/1)
Max. terhelhetési kapacitás:	30 kg

Technikai információ:

Ajtó zsanérok:	Jobb oldal
Külső méretek, szélesség:	867 mm
Külső méretek, mélység:	775 mm
Külső méretek, magasság:	808 mm
Külső méretek, súly:	124 kg
Nettó súly:	107 kg
Szállítási súly:	124 kg
Szállítási térfogat:	0.89 m ³

ISO tanúsítványok

ISO Standards:	ISO 9001; ISO 14001; ISO 45001; ISO 50001
----------------	---