

SkyLine Premium S Gázüzemű kombipároló, 10GN1/1

TERMÉK # _____

MODELL # _____

NÉV # _____

SIS # _____

AIA # _____


217782 (ECOG10IT2G0)

Skyline Premium S kombipároló bojlerrel és érintőképernyős vezérléssel, 10 GN 1/1, gázüzemű, 3 főzési mód (automata, recept, manuális), automata tisztítórendszer

Rövid leírás

Termék szám

Kombipároló nagyfelbontású érintőképernyős kijelzővel, magyar nyelvű menüvel

- Beépített gőzgenerátor Lambda szenzoros valós páratartalom szabályzással
- OptiFlow légkeringető rendszer 7 ventilátor sebességgel
- SkyClean: automata és beépített tisztítórendszer integrált bojler vízkötelenítő funkcióval. 5 automata ciklus (enyhe, közepes, erős, extra erős, csak öblítés) és környezetbarát funkciók amivel energiát, vizet, vegyszert és öblítősztet lehet megtakarítani
- Sütési ciklusok: Automata program (9 étkekcategória több, mint 100 ételtípus); Program mód (akár 1000 recept is elmenthető 16 lépésben); Manuális mód (párolási ciklus, légkeveréses ciklus, kombinált ciklus); Speciális ciklusok (regenerálás, alacsony hőmérsékletű sütés, kelesztés, EcoDelta, Sous-Vide, Statikus-kombinált, tészta pasztörizálás szárítás/dehidratálás, Food Safe Control, Advanced Food Safe Control)
- Különleges funkciók: MultiTimer sütés, Plan-n-Save az üzemelési költség csökkentéséért, Make-it-Mine a vezérlőpanel személyre szabásáért, SkyHub, MyPlanner, SkyDuo a SkyLine Chiller S sokkolóval történő összehangolt működésért
- USB port a HACCP adatok, programok, beállítások letöltéséhez.
- 6-szenzoros maghőmérő
- Dupla üvegajtó, LED világítás
- Rozsdamentes acél konstrukció
- 1 db 1/1GN tálcátartóval szállítva, 67mm szintű

Fő jellemzők

- Nagy felbontású, teljesen érintőképernyős felhasználói kezelőfelület (több, mint 30 nyelven elérhető) - színvak barát panel.
- Beépített gőzgenerátor a precíz páratartalom és hőmérséklet szabályzáshoz, a kiválasztott beállításoknak megfelelően.
- Lambda szenzor által mért valós páratartalom szabályzás: automatikusan felismeri az étel mennyiségét és méretét az állandó minőségű eredményekhez.
- Száraz, forró levegős légkeringetési ciklus (25°C - 300°C): ideális alacsony párazintű főzéshez.
- Kombinált ciklus (25°C - 300°C): a légkeringetett hő és a gőz kombinációja a főzési folyamat felgyorsításához és a súlyvesztés csökkentéséhez.
- Alacsony hőmérsékletű párolási ciklus (25°C - 99°C): ideális sous-vide főzéshez, újra hőkezeléshez, kíméletes főzéshez. Párolási ciklus (100°C): tenger gyümölcseihez és zöldségekhez. Magas hőmérsékletű pára (25°C - 130°C).
- Automatikus mód 9 ételcsoporttal (hús, szárnyas, hal, zöldségek, tészta/rizs, tojás, sós és édes tészták, kenyér, desszert), több, mint 100 különböző előre-beállított variációval. Az automatikus fázisnál a sütő a behelyezett étel méretének, mennyiségének és típusának megfelelően optimalizálja a főzési folyamatot. A főzési paraméterek valós idejű ellenőrzése. Lehetőség van ételcsoportonként akár 70 variáns személyre szabására és mentésére.
- Ciklusok+: - Regeneráló ciklus (ideális tányéros banketinghez, vagy tálcákon újrátöltéshez), - Alacsony hőmérsékletű főzés (a súlyvesztés minimalizálásához és az étel minőségének maximalizálásához), - Kelesztő ciklus, - EcoDelta főzés: maghőmérővel történő főzéshez, az étel maghőmérséklete és a sütőtér közötti hőmérséklet különbség megtartásához, - Sous-vide főzés, - Statikus kombi (a hagyományos statikus sütőben történő főzéshez), - Tészta pasztörizálásához, - Dehidratáló ciklusok (ideális gyümölcsök, zöldségek, húskok, tengeri herkentyűk szárításához), - Ételbiztonsági rendszer (automatikus figyelő a főzési folyamat biztonságát a HACCP higiéniai szabványoknak megfelelően) US6818865B2 szabadalom, - Továbbfejlesztett Ételbiztonsági rendszer (pasztörizáló faktor által vezetett főzés).
- Program mód: maximum 1000 recept tárolható el a sütő memóriájában, így ugyanazt a receptet bármikor megismételheti. A receptek 16 különböző kategóriába csoportosíthatóak. 16 lépcsős gyorsítási programok is elérhetőek.
- MultiTimer funkció: akár 20 különböző főzési ciklust irányítható egyazon időben, ezzel növelve a flexibilitást, kiváló eredményeket biztosítva. Maximum 200 MultiTimer program tárolható el.
- 7 választható sebességű (300 - 1500 ford./perc), kétirányú ventilátor az optimális egyenletesség eléréséhez. A ventilátor kevesebb, mint 5 mp alatt megáll ajtónyitás esetén.
- 6 pontos multi szenzoros maghőmérő a maximális precizitáshoz és ételbiztonsághoz.
- A főzési ciklusokhoz fotók tölthetők fel.
- Automatikus gyors lehűtési és előmelegítési funkció.

Jóváhagyás

- Különböző vegyszer érhető el: szilárd, folyékony (opcionális tartozékot igényel).
- A kezelői felület személyre szabható, lezárható.
- SkyHub: a felhasználó csoportosíthatja a kedvenc funkcióit a kezdőoldalon, így azonnal elérheti őket.
- A "MyPlanner" határidőnaplóként működik, melyben megtervezheti a napi feladatait, személyre szabott emlékeztetőket kaphat minden egyes feladatáról.
- Zsírkezelés: előkészítve egy beépített zsírleürítő és gyűjtő tartozékhoz a biztonságosabb működés érdekében (a speciális állvány opcionális tartozék).
- USB port a HACCP adatok letöltéséhez, főzési programok megosztásához, személyre szabható konfigurációkhoz. USB port a plug-in sous-vide maghőmérő behelyezéséhez (opcionális tartozék).
- HACCP monitorozásra és külső egységekre csatlakoztatható (opcionális tartozékot igényel).
- Képzések és utasítások egyszerűen elérhetőek a QR kód beolvasásával, bármely mobil készülékről.
- Hiba esetén automatikusan egy öndiagnosztizáló biztonsági módba kapcsol át a működőképesség fenntartása érdekében.
- Automatikus fogyasztás megjelenítés a ciklus végén.
- Kapacitás: 10 GN 1/1
- Konnektivitásra kész: valós idejű hozzáférés a készülékhez és adat monitorozási lehetőség (opcionális tartozék szükséges)
- Optiflow légkeringető rendszer, amely a kamra speciális kialakításának köszönhetően maximális teljesítményt nyújt a hűtés/fűtés egyenletessége és a hőmérséklet szabályozása terén.

Konstrukció

- Dupla termoüvegezésű ajtó nyitott keretű konstrukcióval, a külső ajtópanel hidegen tartásához. Nyitható belső üveg az ajtón a könnyű tisztítás érdekében.
- Sima, higiénikus kamrabelső lekerekített sarkokkal az egyszerű tisztítás érdekében.
- AISI 304 rozsdamentes acél konstrukció.
- Elölről hozzáférhető vezérlőkártya a könnyű szervizelhetőségért.
- Beépített zuhanyegység automata visszatekerő rendszerrel a gyors öblítés érdekében.
- IPX5 vízvédettség.
- Szállított tartozék: 1 db GN 1/1 tálcátartó keret, 67 mm-es szintárvolsággal.

Fenntarthatóság



- Emberközpontú tervezés 4 csillagos ergonomiai és használhatósági tanúsítvánnyal.
- Szárny alakú, ergonomikus formatervezésű ajtó, kéz nélkül, könyökkel nyitható, így a kezelést megkönnyíti. Szabadalommal védett dizájn (EM003143551).
- Csökkentett teljesítmény funkció a személyre szabott, lassú főzési ciklusokhoz.
- SkyClean: Beépített, automatikus öntisztító rendszer beépített bojler vízkötelenítéssel. 5 automata ciklus (lágy, közepes, erős, extra erős, csak öblítés) és környezetbarát funkciók az energia-, víz-, vegyszer-, öblítőszer megtakarításhoz. Programozható.
- Plan-n-Save funkció: a kiválasztott ciklus főzési folyamatait rendez, optimalizálva a konyhai munkavégzést idő és energiahatékonyság szempontjából.
- SkyDuo: az egymáshoz csatlakoztatott sütő és a sokkoló hűtő kommunikál egymással (cook&chill), így optimalizálva az időt és a hatékonyságot (a SkyDuo egységcsomag

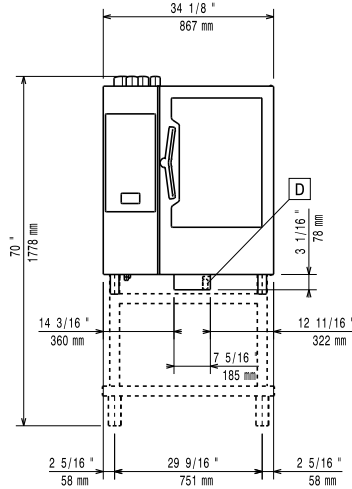


Opcionális tartozékok

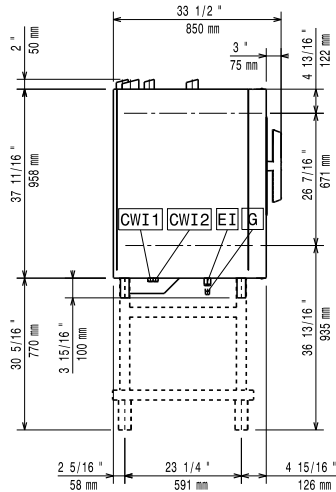
• Vizlágyító patronnal és áramlásmérővel (intenzív gőzhasználat esetén)	PNC 920003	<input type="checkbox"/>	• Zsírgyűjtő kit, alsó zárt szekrénybe helyezhető GN 1/1 - 2/1 (kocsi 2 tartállyal és leűritővel)	PNC 922619	<input type="checkbox"/>
• Vizlágyító sütőkhöz automatikus gyanta regenerálással	PNC 921305	<input type="checkbox"/>	• Összeépítő egységcsomag gázüzemű 6 GN1/1 + 10 GN1/1 sütőkhöz	PNC 922623	<input type="checkbox"/>
• Kerékkészlet 6 és 10 GN 1/1 és GN 2/1 sütő állványhoz (nem szétszerelt állványhoz)	PNC 922003	<input type="checkbox"/>	• Szállítókcsoi állványos kocsihoz, 6 és 10 GN1/1	PNC 922626	<input type="checkbox"/>
• Egy pár AISI304 rm acél ráccspolc - GN1/1	PNC 922017	<input type="checkbox"/>	• Duo szállítókcsoi állványos kocsihoz, 6+6 vagy 6+10 GN1/1	PNC 922630	<input type="checkbox"/>
• Egy pár rács 8 egész csirkéhez (1,2kg) - GN1/1	PNC 922036	<input type="checkbox"/>	• Rm acél űritő készlet 6 és 10 GN 1/1 sütőkhöz, átm=50 mm	PNC 922636	<input type="checkbox"/>
• AISI304 rm acél rács sütőkhöz - GN1/1	PNC 922062	<input type="checkbox"/>	• Műanyag űritő készlet 6 és 10 GN 1/1 sütőkhöz, átm=50 mm	PNC 922637	<input type="checkbox"/>
• Rács 4 egész csirkéhez	PNC 922086	<input type="checkbox"/>	• Zsírgyűjtő kit, alsó nyitott szekrénybe helyezhető (2 tartállyal és leűritővel)	PNC 922639	<input type="checkbox"/>
• Külső kézizuhany	PNC 922171	<input type="checkbox"/>	• Fali tartó 10 GN 1/1 sütőkhöz	PNC 922645	<input type="checkbox"/>
• Perforált alumínium/szilikon cukrászati tálca - 400x600x38 mm	PNC 922189	<input type="checkbox"/>	• Tányértartó állványos kocsi, 10-1/1, 30 tányér, 65 mm szintávolság	PNC 922648	<input type="checkbox"/>
• Perforált alumínium sütőtepsi 4 oldalon peremmel - 400x600 mm	PNC 922190	<input type="checkbox"/>	• Tányértartó állványos kocsi, 10-1/1, 23 tányér, 85 mm szintávolság	PNC 922649	<input type="checkbox"/>
• Alumínium cukrászati tálca 4 oldalon peremmel - 400x600x20 mm	PNC 922191	<input type="checkbox"/>	• Dehidrációs tálca, GN 1/1, H=20 mm	PNC 922651	<input type="checkbox"/>
• 2 db. Sütőkösár	PNC 922239	<input type="checkbox"/>	• Dehidrációs tálca, GN 1/1, sima	PNC 922652	<input type="checkbox"/>
• AISI304 rm acél cukrászati tálca - 400x600 mm	PNC 922264	<input type="checkbox"/>	• Nyitott állvány 6 és 10 GN 1/1 sütőkhöz, szétszerelt	PNC 922653	<input type="checkbox"/>
• Biztonsági ajtózárs egységcsomag	PNC 922265	<input type="checkbox"/>	• Befüggeszthető állvány, 10-1/1, sütőipari szabvány (400 x 600 mm), 8 tálcahely (sintávolság: 80 mm)	PNC 922656	<input type="checkbox"/>
• Rács 8 egész csirkéhez (1,2kg) - GN1/1	PNC 922266	<input type="checkbox"/>	• Hővédő lemez, torony konfiguráció, 6 GN 1/1 + 10 GN 1/1	PNC 922661	<input type="checkbox"/>
• USB szonda - sous-vide	PNC 922281	<input type="checkbox"/>	• Hővédő lemez 10 GN 1/1	PNC 922663	<input type="checkbox"/>
• Zsírgyűjtő tálca űritővel - GN 1/1 H=100 mm	PNC 922321	<input type="checkbox"/>	• Átalakító készlet földgázról PB-re	PNC 922670	<input type="checkbox"/>
• Univerzális nyárstartó keret egységcsomag, 4 hosszú nyárssal, hosszanti tálcsás sütőkhöz	PNC 922324	<input type="checkbox"/>	• Átalakító készlet PB-ről földgázra	PNC 922671	<input type="checkbox"/>
• Univerzális kosár nyárshoz	PNC 922326	<input type="checkbox"/>	• Füstgáz lecsapató gázüzemű sütőkhöz	PNC 922678	<input type="checkbox"/>
• 4 db. hosszú nyárs	PNC 922327	<input type="checkbox"/>	• DUO rack sütőipari szabvány 1/1 GN-nel kombinálva, 7 tálcahely, (sintávolság: 80 mm)	PNC 922685	<input type="checkbox"/>
• Multifunkciós kampó	PNC 922348	<input type="checkbox"/>	• Egységcsomag sütő falhoz rögzítéséhez	PNC 922687	<input type="checkbox"/>
• 4 peremes. láb 6 és 10 GN, 2", 100-130 mm	PNC 922351	<input type="checkbox"/>	• Tálcatartó 6 és 10 GN 1/1 sütő állványhoz	PNC 922690	<input type="checkbox"/>
• Rács 8 egész kacshoz (1,8kg) - GN1/1	PNC 922362	<input type="checkbox"/>	• 4 db állítható magasságú fekete láb 6 és 10 GN sütőkhöz, 100-115mm	PNC 922693	<input type="checkbox"/>
• Termál takaró 10 GN1/1 sütőkhöz	PNC 922364	<input type="checkbox"/>	• Megerősített tepsitartó 10 GN1/1 - 64 mm	PNC 922694	<input type="checkbox"/>
• Tálcatartó 6 és 10 GN 1/1 szétszerelt állványhoz	PNC 922382	<input type="checkbox"/>	• Alsó szekrénybe tehető vegyszer tartó	PNC 922699	<input type="checkbox"/>
• Falra szerelt vegyszertartó	PNC 922386	<input type="checkbox"/>	• Tálcatartó 6 és 10 GN 1/1 állványhoz - 400x600 mm	PNC 922702	<input type="checkbox"/>
• USB szonda	PNC 922390	<input type="checkbox"/>	• Kerek összeépített sütőkhöz	PNC 922704	<input type="checkbox"/>
• Tálcatartó regál kerekkel 10 GN 1/1 - 65 mm szintáv	PNC 922601	<input type="checkbox"/>	• Bárány vagy malac-nyárs (max.12kg), GN1/1 sütőkhöz	PNC 922709	<input type="checkbox"/>
• Állványos kocsi, 8-1/1, (sintávolság: 80 mm)	PNC 922602	<input type="checkbox"/>	• Hálós grillező rács	PNC 922713	<input type="checkbox"/>
• Állványos kocsi, 10-1/1, Sütőipari szabvány (400 x 600 mm), 8 tálcahely, szintávolság 80 mm	PNC 922608	<input type="checkbox"/>	• Szonda tartó folyadékhoz	PNC 922714	<input type="checkbox"/>
• Betoló sín állványos kocsihoz, 6 és 10 GN1/1	PNC 922610	<input type="checkbox"/>	• Elszívóernyő ventilátorral 6 és 10 GN 1/1 sütőkhöz	PNC 922728	<input type="checkbox"/>
• Nyitott állvány tálcatartóval 6 és 10 GN 1/1 sütőkhöz	PNC 922612	<input type="checkbox"/>	• Elszívóernyő ventilátorral 6+6 vagy 6+10 GN 1/1 sütőkhöz torony konfiguráció esetén	PNC 922732	<input type="checkbox"/>
• Zárt alsó szekrény tálcatartóval 6 és 10 GN 1/1 sütőkhöz	PNC 922614	<input type="checkbox"/>	• Elszívóernyő ventilátor nélkül 6 és 10 GN 1/1 sütőkhöz	PNC 922733	<input type="checkbox"/>
• Melegentartó szekrény tálcatartóval, 6 és 10 1/1 sütőkhöz (kapacitás:5xGN1/1 vagy 6x400x600 mm)	PNC 922615	<input type="checkbox"/>	• Elszívóernyő ventilátor nélkül 6+6 vagy 6+10 GN 1/1 sütőkhöz torony konfiguráció esetén	PNC 922737	<input type="checkbox"/>
• Külső összekötő kit, mosó/öblítőszer	PNC 922618	<input type="checkbox"/>			

- Befüggeszthető állvány, 10-1/1, 8 tálcahely, szintávolság 85 mm PNC 922741
- Befüggeszthető állvány, 10-2/1, 8 tálcahely, szintávolság 85 mm PNC 922742
- 4 db állítható magasságú láb 6 és 10 GN sütőhöz, 230-290 mm PNC 922745
- Tepsi hagyományos sütéshez PNC 922746
- Sütőlap, egyik oldala sima, a másik bordázott - 400x600x20 mm PNC 922747
- Kocsi a zsírgyűjtő egységcsomaghoz PNC 922752
- Nyomáscsökkentő (bejövő vízhez) PNC 922773
- Kondenzációs cső hosszabbítás PNC 922776
- Tapadásmentes GN1/1 tepsi, H=20 mm PNC 925000
- Tapadásmentes GN 1/1 tepsi, H=40 mm PNC 925001
- Tapadásmentes GN1/1 tepsi, H=60 mm PNC 925002
- Sütőlap, egyik oldala sima, a másik bordázott - GN1/1 PNC 925003
- Alumínium grill, GN1/1 PNC 925004
- Tojás sütő 8 db. Tojáshoz, palacsintához PNC 925005
- Lapos sütőtepsi 2 oldalon peremmel, GN1/1 PNC 925006
- Sütőtálca 4 bagetthez, GN1/1 PNC 925007
- Burgony sütő 28 db burgonyához, GN 1/1 PNC 925008
- Tapadásmentes GN1/2 tepsi, H=20 mm PNC 925009
- Tapadásmentes GN 1/2 tepsi, H=40 mm PNC 925010
- Tapadásmentes GN1/2 tepsi, H=60 mm PNC 925011
- Összeépítő egységcsomag, korábbi GN1/1 állványhoz PNC 930217

Előlnézet

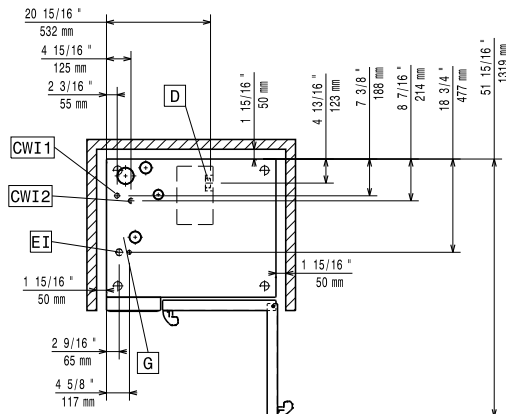


Oldalnézet



CWI1 = Bejövő hidegvíz	EI = Elektromos csatlakozás
CWI2 = Bejövő hidegvíz 2	G = Gázcsatlakozás
D = Leürítés	
DO = Túlfolyó leürítő cső	

Felülnézet



Elektromos

Tápfeszültség:	217782 (ECO10IT2G0)	220-240 V/1 ph/50 Hz
Felvett teljesítmény:		1.1 kW
Felvett teljesítmény:		1.1 kW
Megszakító szükséges		

Gáz

Gázteljesítmény:	ISO 9001; ISO 14001 kW
Standard gáz típus:	Natural Gas G20
ISO 7/1 gázcsatlakozás átmérő:	1/2" MNPT
Teljes hőterhelés:	105679 BTU (31 kW)

Víz:

Bejövő víz "FCW" csatlakozás:	3/4"
Nyomás:	1-6 bar
Leürítés "D":	50mm

Az **Electrolux Professional** lágyvíz használatát javasolja.

Kérjük, a részletes vízminőséggel kapcsolatos információkért olvassa el a használati utasítást.

Max. bejövő tápvíz hőmérséklet:	30 °C
Kloridok:	<17 ppm
Vezetőképesség:	>50 µS/cm

Installáció:

Rés:	Rés: 5 cm hátul és jobb oldalon
Javasolt szervíz rés:	50 cm bal oldalon

Kapacitás:

GN:	10 - 1/1 Gastronorm
Max. terhelhetési kapacitás:	50 kg

Technikai információ:

Ajtó zsanérok:	
Külső méretek, szélesség:	867 mm
Külső méretek, mélység:	775 mm
Külső méretek, magasság:	1058 mm
Nettó súly:	159 kg
Szállítási súly:	177 kg
Szállítási térfogat:	1.11 m ³

ISO tanúsítványok

ISO Standards:	ISO 9001; ISO 14001; ISO 45001; ISO 50001
----------------	---