

**ecostore**  
**Freezer 670 litri, 1 porta vetro, AISI 304, -20-15°C, digitale, remoto**

ARTICOLO N° \_\_\_\_\_

MODELLO N° \_\_\_\_\_

NOME \_\_\_\_\_

SIS # \_\_\_\_\_

AIA # \_\_\_\_\_

**727530 (REX7IGFR)**

Freezer digitale 670 litri, 1 porta vetro, AISI 304, -20-15°C, remoto

## Descrizione

### Articolo N°

Freezer con porta vetro, costruzione in acciaio inox AISI 304; con pannello posteriore esterno e fondo in materiale anti-corrosione. Pannello di controllo a LED con: visualizzazione e impostazione della temperatura cella; attivazione manuale del ciclo di sbrinamento. Controllo digitale della temperatura pienamente conforme HACCP: include allarme visivo. Ciclo di sbrinamento automatico con evaporazione automatica dell'acqua di sbrinamento. Circolazione dell'aria verticale che consente una distribuzione uniforme della temperatura ed un raffreddamento rapido in qualsiasi condizione di carico. Spessore di isolamento pareti di 75 mm., con schiumatura in ciclopentano. Porta reversibile in utenza dotata di serratura, profilo riscaldato e interruttore che interrompe la ventola all'apertura della porta. Evaporatore nascosto: consente una maggior capacità di carico e minori rischi di corrosione. Unità refrigerante remota. Per temperatura ambiente fino a 32°C. Privo di CFC e HCFC. Gas refrigerante R404a. In dotazione: 3 griglie GN 2/1 Rilsan e 3 coppie di guide in acciaio inox.

Approvazione: \_\_\_\_\_

## Caratteristiche e benefici

- Sbrinamento automatico
- Cella di grandi dimensioni adatta a contenere ripiani da GN 2/1 con sistema antiribaltamento.
- Prestazioni garantite a temperature ambiente fino a +32 °C.
- Spessore d'isolamento di 75 mm in ciclopentano (gas naturale) a garanzia di elevate proprietà isolanti e di una protezione ambientale al 100%. Ecologico (conduttività termica 0,020 W/m\*K).
- Evaporatore a scomparsa per garantire una maggiore capacità di stoccaggio e eliminare i problemi di corrosione
- La temperatura di esercizio può essere regolata da -15 a -20 ° C per soddisfare le diverse esigenze di conservazione.
- Struttura interna progettata per posizionare le griglie a vari livelli, migliorando la capacità di carico e ottimizzando gli spazi.
- L'evaporatore, su un vano isolato di 60 mm di spessore può essere rimosso con una sola operazione.
- Griglie rivestite in RILSAN per una migliore protezione.
- Porta a vetro incernierata a dx.
- Efficace sistema di circolazione dell'aria verticale che consente la distribuzione uniforme della temperatura ed un raffreddamento rapido.
- Pannello di controllo digitale con:
  - Rilevazione e settaggio della temperatura in cella;
  - Attivazione manuale del ciclo di sbrinamento;
  - Controlli digitali pienamente conformi HACCP, inclusi allarmi visivi;
  - Interruttore luce interna.
- Piedini in acciaio inox regolabili.
- Connettività: accesso in tempo reale da remoto alle attrezzature collegate e monitoraggio dei dati (richiede accessori opzionali).
- La guarnizione della porta magnetica, rimovibile e a tripla camera per migliorare l'isolamento e ridurre il consumo di energia.

## Costruzione

- Base interna con angoli arrotondati stampati da un unico foglio di lamiera
- Gas Refrigerante: R404a.
- Costruito in acciaio inox AISI 304 per soddisfare i più alti standard di qualità.
- Gli angoli arrotondati dell'interno cella, le guide e le griglie facilmente removibili, consentono facilità di pulizia e elevati standard igienici
- Isolamento privo di CFC e HCFC
- Facilità di accesso ai componenti principali per la manutenzione.
- Guide in acciaio inox facilmente smontabili
- L'interruttore porta spegne il ventilatore interno nel momento in cui si apre la porta, ciò consente un risparmio energetico evitando che l'aria fredda esca dalla cella.
- Il fondo esterno del frigorifero in materiale

anticorrosione permette di evitare danni derivanti dall'uso di detersivi aggressivi per la pulizia del pavimento.

- Porta auto chiudente e apribile completamente fino a 180°.
- Porta con serratura
- Unità refrigerante remota.

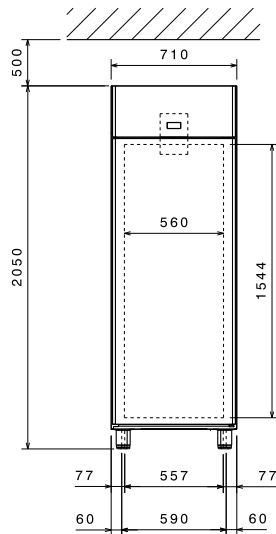
**Accessori inclusi**

- 3 x Griglia in rilsan grigia con 2 guide GN 2/1 PNC 881020

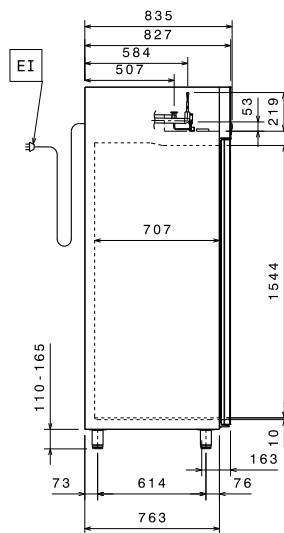
**Accessori opzionali**

- 2 guide inox per frigo 670/1430 (marine) PNC 880242
- Set 8 bacinelle GN 1/1 in PVC per pesce PNC 880243
- Distanziatore per frigo e freezer 670/1430 litri PNC 880248
- Connettore ethernet per protocollo CAREL PNC 880252
- Apertura a pedale (dx-sx) per frigo e freezer 470/720 litri PNC 880324
- Bacinella GN 1/1 con falso fondo PNC 880705
- Kit pasticceria per 10 teglie 400x600 mm PNC 881003
- Griglia in rilsan grigia GN 2/1 PNC 881004
- Griglia GN 2/1 in AISI 304 PNC 881016
- Griglia in AISI 304 con 2 guide GN 2/1 PNC 881018
- Griglia in rilsan grigia con 2 guide GN 2/1 PNC 881020
- 2 guide in inox per frigo 670-1430 litri PNC 881021
- Bacinella GN 2/1 in PVC con coperchio e guide in inox PNC 881039
- Ripiano forato GN 2/1 in inox PNC 881042
- Cesto in filo rilsan grigio GN 1/1 PNC 881043
- Cesto in filo GN 2/1 con 2 guide PNC 881047
- Gruppo remoto -22-15°C per armadi freezer 670 litri e tavoli freezer con 2 e 3 vani PNC 881123
- Kit di protezione porta vetro per ecostore PNC 881163

Fronte

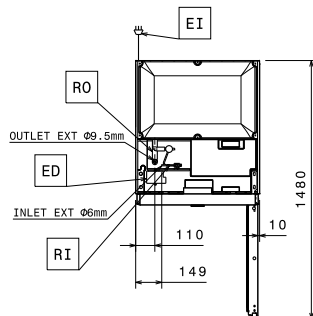


Lato



EI = Connessione elettrica  
 RI = Connessione refrigerazione remota  
 RO = Unità di connessione remota

Alto



### Elettrico

Tensione di alimentazione:  
 727530 (REX71GFR) 220-240 V/1 ph/50/60 Hz  
 Potenza installata max: 0.305 kW

### Informazioni chiave

Capacità lorda: 670 lt  
 Cardini porte: Lato destro  
 Dimensioni esterne, larghezza: 710 mm  
 Dimensioni esterne, profondità: 835 mm  
 Dimensioni esterne, profondità con porte aperte: 1480 mm  
 Dimensioni esterne, altezza: 2050 mm  
 Numero e tipologia di porte: 1 Vetro  
 Numero e tipologia di griglie (incluse): 3 - GN 2/1  
 Materiale esterno: AISI 304  
 Materiale interno: AISI 304  
 Materiale pannelli interni: AISI 304  
 N° di posizioni: 44; 30 mm

### Dati refrigerazione

Tipo di controllo: Digitale  
 Potenza refrigerante alla temperatura di evaporazione: -30 °C  
 Temperatura minima di funzionamento: -20 °C  
 Temperatura massima di funzionamento: -15 °C  
 Tipo di refrigerante: R404A;R452A  
 Tipo di funzionamento: Ventilato  
 Potenza refrigerante consigliata\*: 590 W  
 Condizione a temperatura d'evaporazione: -30 °C  
 Condizione a temperatura di condensazione: 55 °C  
 Condizione a temperatura ambiente: 32 °C  
 Tubi connessione (remoto) - uscita: 9.5 mm  
 Tubi connessione (remoto) - entrata: 6 mm

\*Nota:

Potenza refrigerante calcolata a una distanza lineare di 15 m.