

## Preparazione Statica Standard Tavolo armadiato con 1 ripiano e 2 porte scorrevoli, da 1000 mm

ARTICOLO N° \_\_\_\_\_

MODELLO N° \_\_\_\_\_

NOME \_\_\_\_\_

SIS # \_\_\_\_\_

AIA # \_\_\_\_\_



132770 (MTN1000PN)

Tavolo armadiato con 1  
ripiano e 2 porte scorrevoli,  
da 1000 mm

### Descrizione

#### Articolo N°

Tavolo in acciaio inox AISI 304 con piano di lavoro da 50 mm e spessore 10/10. Struttura interna saldata. Porte scorrevoli fonoassorbenti. Ripiano intermedio regolabile e piedini ad altezza regolabile.

### Caratteristiche e benefici

- Ideali per essere collocati al centro della cucina, singolarmente o contrapposti.
- Può essere montato su ruote di diametro 125 mm (2 con freno) utilizzando il kit accessorio opzionale.
- Maniglie in acciaio inox per una migliore igiene e affidabilità.
- Solidità, stabilità e affidabilità del tavolo accuratamente testate.

### Costruzione

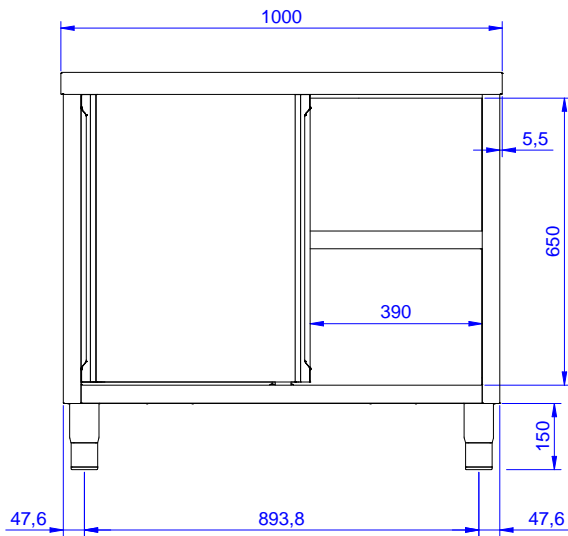
- Struttura completamente in acciaio inox con telaio saldato per conferire massima stabilità al tavolo.
- Miglior accesso al vano grazie alla presenza, per tutte le lunghezze, di solo due porte.
- Piano di lavoro in acciaio 10/10 in AISI 304 di spessore 50 mm con piega salvamani sui bordi con pannello fonoassorbente da 18 mm di spessore.
- Pannelli laterali e suola rinforzata in acciaio inox AISI 304.
- I tavoli sono dotati di ripiano intermedio posizionabile a tre diverse altezze.
- Porte in acciaio inox AISI 304, fonoassorbenti e scorrevoli su guide poste all'interno della cornice del mobile.
- Ripiano intermedio e rinforzo trasversale in acciaio inox con angoli rivettati.
- Alzatina di 100 mm con angolo arrotondato di 10 mm e 13 mm di profondità, progettata per essere usata contro la parete.
- Il pannello della base ha un profilo di 40 mm di altezza, è di 8/10 di spessore con bordi rialzati e rinforzo in barra. È saldato alle gambe per un ulteriore rinforzo della struttura.
- Piedini in acciaio inox AISI 304, altezza 150 mm e diametro 54 mm, regolabili di -35/+25 mm.

### Accessori opzionali

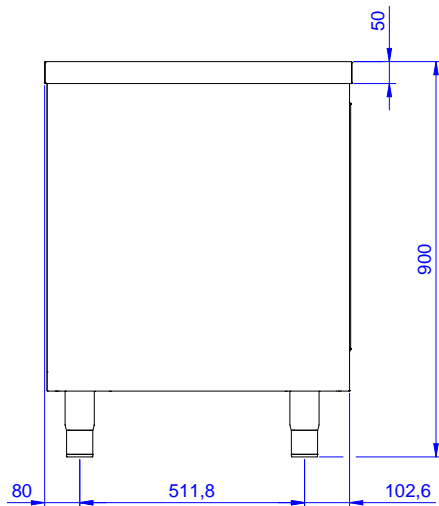
- Mensola da banco, da 1000 mm PNC 132964
- Mensola da banco con luce a led e lampada in ceramica per riscaldare, da 1000 mm PNC 132988
- Kit 4 ruote, di cui due con freno, diametro 100 mm, per tavoli armadiati (altezza complessiva su ruote = 860 mm) PNC 855299

Approvazione: \_\_\_\_\_

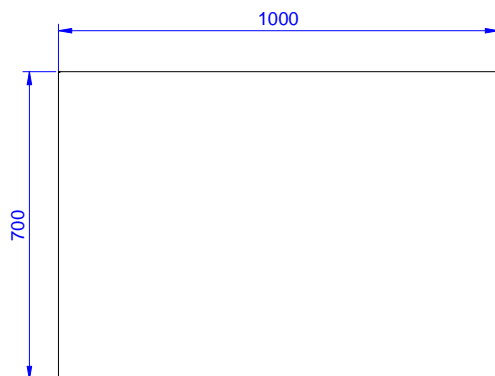
Fronte



Lato



Alto



#### Informazioni chiave

|                                 |              |
|---------------------------------|--------------|
| Larghezza armadio:              |              |
| 132770 (MTN1000PN)              | 945 mm       |
| Profondità armadio:             | 645 mm       |
| Altezza armadietto:             | 610 mm       |
| Dimensioni esterne, larghezza:  | 1000 mm      |
| Dimensioni esterne, profondità: | 700 mm       |
| Dimensioni esterne, altezza:    | 900 mm       |
| Numero e tipologia di porte:    | 2 Scorrevole |
| Spessore piano di lavoro:       | 50 mm        |
| Peso netto:                     | 50 kg        |