

## Preparazione Statica Standard Tavolo armadiato ad angolo con alzatina, 1 ripiano e 1 porta battente

ARTICOLO N° \_\_\_\_\_

MODELLO N° \_\_\_\_\_

NOME \_\_\_\_\_

SIS # \_\_\_\_\_

AIA # \_\_\_\_\_



132782 (MTNASPN)

Tavolo armadiato ad  
angolo con alzatina, 1  
ripiano e 1 porta battente

### Descrizione

#### Articolo N° \_\_\_\_\_

Tavolo ad angolo in acciaio inox AISI 304 con piano di lavoro da 50 mm e spessore 10/10. Struttura interna saldata. Porta a battente fonoassorbente. Ripiano intermedio regolabile e piedini ad altezza regolabile. Alzatina paraspruzzi posteriore su due lati con raggiatura 10 mm, altezza 100 mm e spessore 13 mm.

### Caratteristiche e benefici

- Può essere montato su ruote di diametro 125 mm (2 con freno) utilizzando il kit accessorio opzionale.
- Maniglie in acciaio inox per una migliore igiene e affidabilità.
- Solidità, stabilità e affidabilità del tavolo accuratamente testate.

### Costruzione

- Struttura completamente in acciaio inox con telaio saldato per conferire massima stabilità al tavolo.
- Piano di lavoro in acciaio 10/10 in AISI 304 di spessore 50 mm con piega salvamani sui bordi con pannello fonoassorbente da 18 mm di spessore.
- Pannelli laterali e suola rinforzata in acciaio inox AISI 304.
- I tavoli sono dotati di ripiano intermedio posizionabile a tre diverse altezze.
- Alzatina di 100 mm con angolo arrotondato di 10 mm e 13 mm di profondità, progettata per essere usata contro la parete.
- Porte a battente con pannelli interni fonoassorbenti, dotate di cerniere in acciaio inox AISI 304 poste internamente.
- Ripiano intermedio e rinforzo trasversale in acciaio inox con angoli rivettati.
- Il pannello della base ha un profilo di 40 mm di altezza, è di 8/10 di spessore con bordi rialzati e rinforzo in barra. È saldato alle gambe per un ulteriore rinforzo della struttura.
- [NOT TRANSLATED]
- Piedini in acciaio inox AISI 304, altezza 150 mm e diametro 54 mm, regolabili di -35/+25 mm.

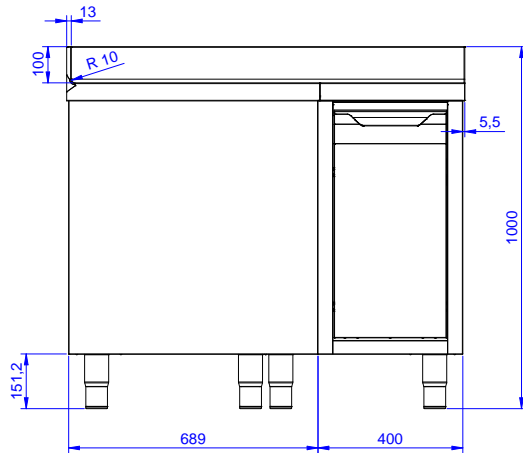
### Accessori opzionali

- Kit 4 ruote, di cui due con freno, diametro 100 mm, per tavoli armadiati (altezza complessiva su ruote = 860 mm) PNC 855299

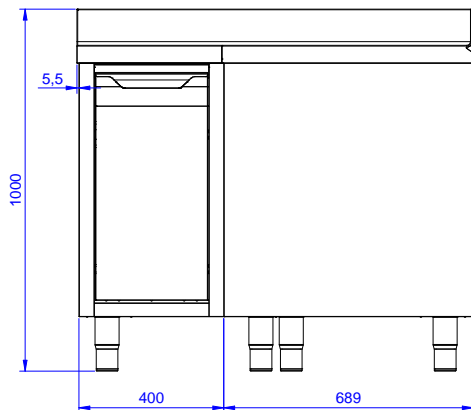
Approvazione: \_\_\_\_\_

## Preparazione Statica Standard Tavolo armadiato ad angolo con alzatina, 1 ripiano e 1 porta battente

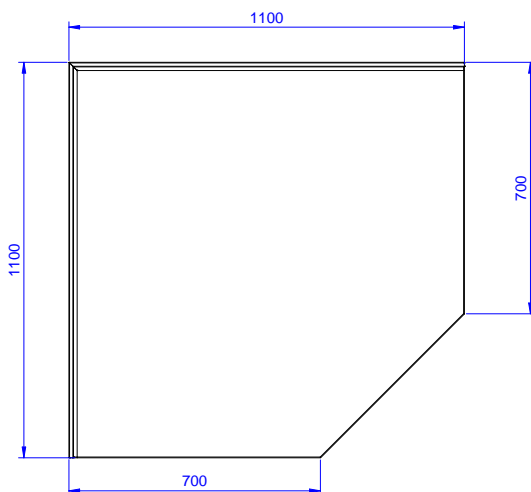
Fronte



Lato



Alto



### Informazioni chiave

Larghezza armadio:	
132782 (MTNASPN)	1075 mm
Profondità armadio:	1075 mm
Altezza armadietto:	610 mm
Dimensioni esterne, larghezza:	1100 mm
Dimensioni esterne, profondità:	1100 mm
Dimensioni esterne, altezza:	1000 mm
Dimensione alzatina, altezza:	100 mm
Dimensione alzatina, profondità:	13 mm
Dimensione alzatina, raggio:	R=10
Numero e tipologia di porte:	1 Cernierato
Spessore piano di lavoro:	50 mm
Peso netto:	85 kg