

**Preparazione Statica Standard**  
**Tavolo armadiato caldo, ventilato, con 1**  
**ripiano e 2 porte scorrevoli, da 1800 mm**

ARTICOLO N° \_\_\_\_\_

MODELLO N° \_\_\_\_\_

NOME \_\_\_\_\_

SIS # \_\_\_\_\_

AIA # \_\_\_\_\_



132789 (MTC1800PN)

Tavolo armadiato caldo,  
ventilato, con 1 ripiano e 2  
porte scorrevoli, da 1800  
mm

## Descrizione

### Articolo N°

Tavolo in acciaio inox AISI 304 con piano di lavoro da 50 mm e spessore 10/10. Struttura interna saldata. Porte scorrevoli fonoassorbenti. Ripiano intermedio regolabile e piedini ad altezza regolabile. Il sistema di flusso d'aria calda garantisce una perfetta uniformità di cottura: flussi d'aria sotto il ripiano intermedio e attraverso tutto il vano. Termostato con display digitale per selezionare la temperatura interna (da 50°C a 75°C).

## Caratteristiche e benefici

- Ideali per essere collocati al centro della cucina, singolarmente o contrapposti.
- Maniglie in acciaio inox per una migliore igiene e affidabilità.
- Display digitale con termostato per il controllo della temperatura interna.
- [NOT TRANSLATED]
- Solidità, stabilità e affidabilità del tavolo accuratamente testate.

## Costruzione

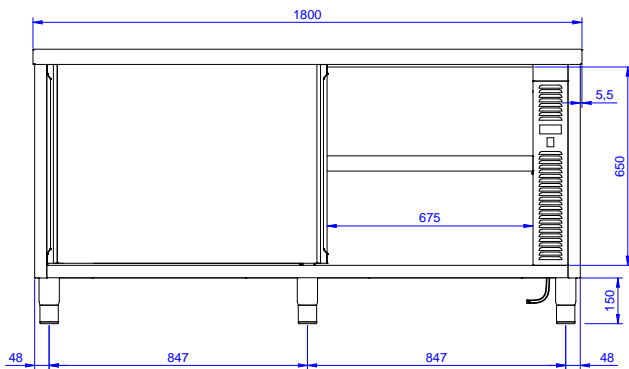
- Struttura completamente in acciaio inox con telaio saldato per conferire massima stabilità al tavolo.
- Miglior accesso al vano grazie alla presenza, per tutte le lunghezze, di solo due porte.
- Piano di lavoro in acciaio 10/10 in AISI 304 di spessore 50 mm con piega salvamani sui bordi con pannello fonoassorbente da 18 mm di spessore.
- Pannelli laterali e suola rinforzata in acciaio inox AISI 304.
- I tavoli sono dotati di ripiano intermedio posizionabile a tre diverse altezze.
- Porte in acciaio inox AISI 304, fonoassorbenti e scorrevoli su guide poste all'interno della cornice del mobile.
- Ripiano intermedio e rinforzo trasversale in acciaio inox con angoli rivettati.
- Alzatina di 100 mm con angolo arrotondato di 10 mm e 13 mm di profondità, progettata per essere usata contro la parete.
- Il pannello della base ha un profilo di 40 mm di altezza, è di 8/10 di spessore con bordi rialzati e rinforzo in barra. È saldato alle gambe per un ulteriore rinforzo della struttura.
- Piedini in acciaio inox AISI 304, altezza 150 mm e diametro 54 mm, regolabili di -35/+25 mm.

## Accessori opzionali

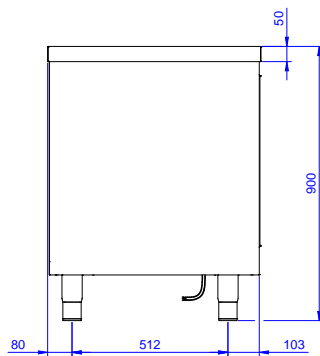
- Mensola da banco, da 1800 PNC 132968   
mm
- Mensola da banco con luce a PNC 132992   
led e lampada in ceramica  
per riscaldare, da 1800 mm
- Kit 4 ruote, di cui due con PNC 855299   
freno, diametro 100 mm, per  
tavoli armadiati (altezza  
complessiva su ruote = 860  
mm)

Approvazione: \_\_\_\_\_

Fronte



Lato



EI = Connessione elettrica

Alto


**Elettrico**
**Tensione di alimentazione:**

132789 (MTC1800PN)

220-240 V/1N ph/50/60 Hz

**Watt totali:**

2.4 kW

**Informazioni chiave**
**Larghezza armadio:**

1745 mm

**Profondità armadio:**

645 mm

**Altezza armadietto:**

610 mm

**Temperatura armadio:**

50-75 °C

**Dimensioni esterne, larghezza:**

1800 mm

**Dimensioni esterne, profondità:**

700 mm

**Dimensioni esterne, altezza:**

900 mm

**Numero e tipologia di porte:**

2 Scorrevole

**Spessore piano di lavoro:**

50 mm

**Peso netto:**

70 kg