

## Preparazione Statica Standard Pensile con 1 ripiano e 1 porta battente, ad angolo

ARTICOLO N° \_\_\_\_\_

MODELLO N° \_\_\_\_\_

NOME \_\_\_\_\_

SIS # \_\_\_\_\_

AIA # \_\_\_\_\_



132829 (PAB800LCN)

Pensile con 1 ripiano e 1  
porta battente, ad angolo

### Descrizione

#### Articolo N° \_\_\_\_\_

Pensile in acciaio inox AISI 304. Il pannello posteriore e quello di fondo sono costituiti da un'unica lastra d'acciaio per facilitare la pulizia. Pannelli con bordi arrotondati. Ripiano intermedio ad altezza regolabile. Una porta a battente a doppia parete. Capacità di carico: 80 kg.

### Caratteristiche e benefici

- Maniglie in acciaio inox per una migliore igiene e affidabilità.
- Solidità, stabilità e affidabilità del tavolo accuratamente testate.

### Costruzione

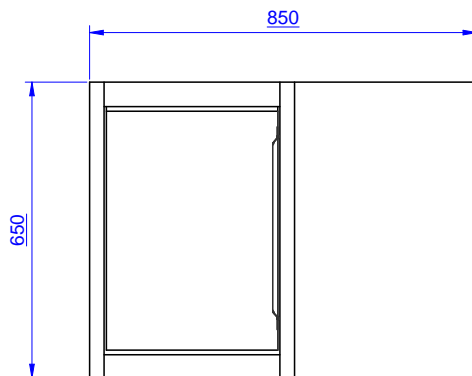
- I pensili sono dotati di maniglia ergonomica e ripiano posizionabile a tre diverse altezze.
- Porte a battente con pannelli interni fonoassorbenti, dotate di cerniere in acciaio inox AISI 304 poste internamente.
- Alzatina di 100 mm con angolo arrotondato di 10 mm e 13 mm di profondità, progettata per essere usata contro la parete.
- [NOT TRANSLATED]

### Accessori opzionali

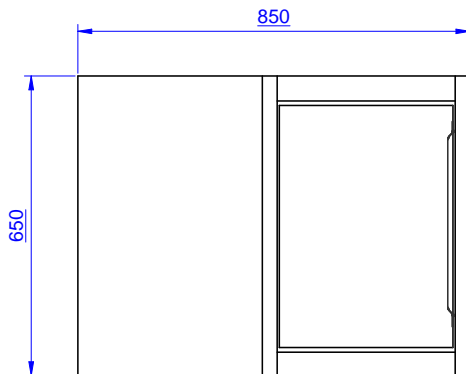
- Kit illuminazione LED per pensili da 1000 e 1200 mm PNC 850709
- Kit illuminazione LED per pensili da 1400, 1600 e 1800 mm PNC 850710

Approvazione: \_\_\_\_\_

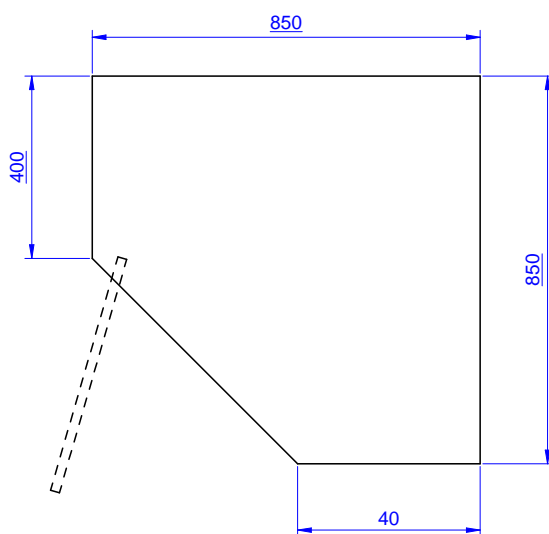
Fronte



Lato



Alto



### Informazioni chiave

Numero porte:	
132829 (PAB800LCN)	1
Dimensioni esterne, larghezza:	850 mm
Dimensioni esterne, profondità:	850 mm
Dimensioni esterne, altezza:	650 mm