

**Preparazione Statica EB Line
Tavolo su ruote, da 1400 mm.
Disassemblato**

ARTICOLO N° _____

MODELLO N° _____

NOME _____

SIS # _____

AIA # _____



132838 (WTD1407NR)

Tavolo su ruote, da 1400
mm. Disassemblato**Descrizione****Articolo N°** _____

Tavolo in acciaio inox AISI 304 con piano di lavoro da 50 mm e spessore 8/10. Insonorizzato con piega salvamani sui bordi e sottopiano rinforzato in pannello idrofugo. Gambe quadre in acciaio inox AISI 304 (40x40 mm) montate su ruote. Dissassemblato.

Caratteristiche e benefici

- Il tavolo con le ruote raggiunge un'altezza di 900 mm per consentire un perfetto allineamento con le altre unità, in modo da facilitare lo spostamento di pentole e padelle tra le attrezzature della cucina.
- 4 ruote fornite di serie
- Solidità, stabilità e affidabilità del tavolo accuratamente testate.

Costruzione

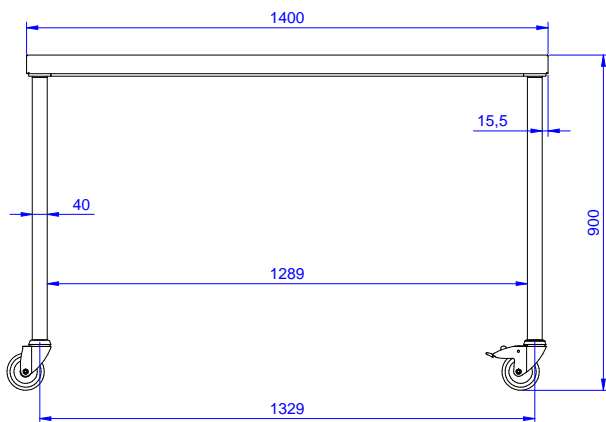
- Costruito interamente in acciaio inox.
- Sono disponibili diversi tipi di rubinetti per soddisfare ogni esigenza.

Accessori opzionali

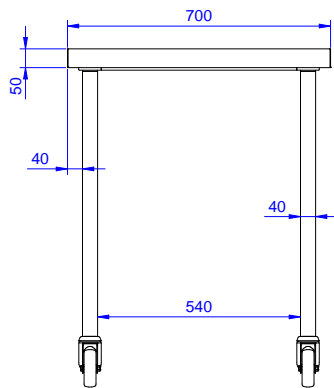
- Mensola da banco, da 1400 PNC 132966
mm
- Mensola da banco con luce a PNC 132990
led e lampada in ceramica
per riscaldare, da 1400 mm
- Ripiano inferiore per tavoli e PNC 855146
lavatoi da 1400 mm
- Sottotelaio 3 lati per tavoli da PNC 855153
1400 mm

Approvazione: _____

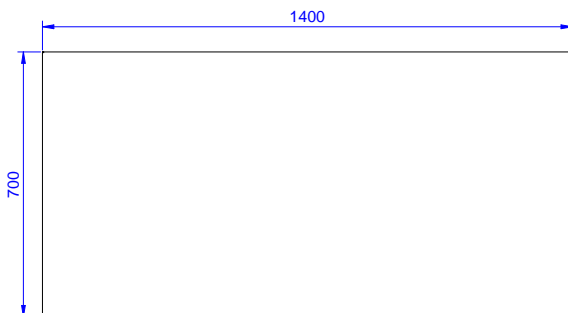
Fronte



Lato



Alto



Informazioni chiave

Dimensioni esterne,
 larghezza:

132838 (WTD1407NR) 1400 mm

Dimensioni esterne,
 profondità:

700 mm

Dimensioni esterne, altezza:

900 mm

Numero di vasche:

Dimensione vasca:

Spessore piano di lavoro: 50 mm

Peso netto: 47 kg