

132860 (MS1807N)

Tavolo armadiato, da 1800  
mm

## Descrizione

### Articolo N°

Tavolo in acciaio inox AISI 304 con piano di lavoro da 50 mm e spessore 8/10. Struttura interna saldata. Porte scorrevoli fonoassorbenti. Ripiano intermedio regolabile e piedini ad altezza regolabile.

## Caratteristiche e benefici

- Ideali per essere collocati al centro della cucina, singolarmente o contrapposti.
- Maniglie in acciaio inox per una migliore igiene e affidabilità.
- Solidità, stabilità e affidabilità del tavolo accuratamente testate.

## Costruzione

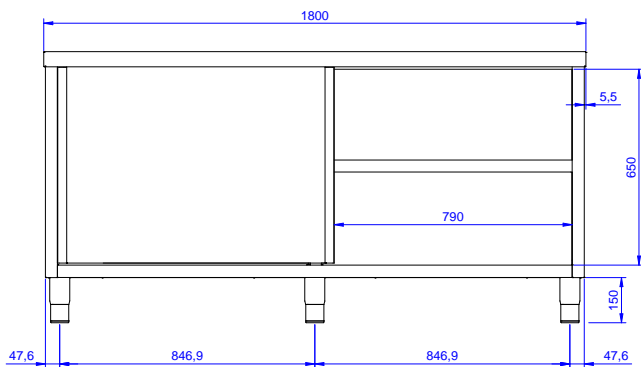
- Struttura completamente in acciaio inox con telaio saldato per conferire massima stabilità al tavolo.
- Facilità di accesso grazie alle porte scorrevoli.
- I tavoli sono dotati di ripiano intermedio posizionabile a tre diverse altezze.
- Ripiano intermedio e rinforzo trasversale in acciaio inox con angoli rivettati.
- Porte fonoassorbenti e scorrevoli su guide poste all'interno della cornice del mobile.
- Miglior accesso al vano grazie alla presenza, per tutte le lunghezze, di solo due porte.
- Costruzione interamente in acciaio inox per offrire massima durata.
- Costruito interamente in acciaio inox.
- Il pannello della base ha un profilo di 40 mm di altezza, è di 8/10 di spessore con bordi rialzati e rinforzo in barra. È saldato alle gambe per un ulteriore rinforzo della struttura.
- Piedini in acciaio inox AISI 304, altezza 150 mm e diametro 54 mm, regolabili di -35/+25 mm.
- [NOT TRANSLATED]

## Accessori opzionali

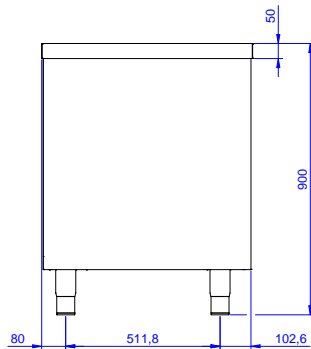
- Mensola da banco, da 1800 mm PNC 132968
- Mensola da banco con luce a led e lampada in ceramica per riscaldare, da 1800 mm PNC 132992
- Kit 4 ruote, di cui due con freno, diametro 100 mm, per tavoli armadiati (altezza complessiva su ruote = 860 mm) PNC 855299

Approvazione: \_\_\_\_\_

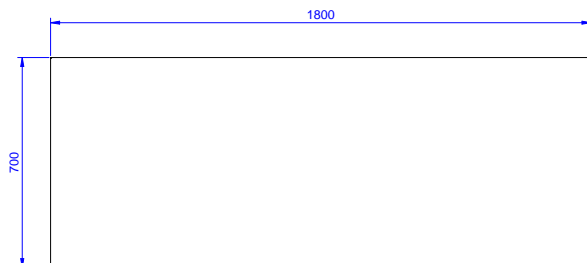
Fronte



Lato



Alto



### Informazioni chiave

|                                 |         |
|---------------------------------|---------|
| Larghezza armadio:              | 1745 mm |
| 132860 (MS1807N)                |         |
| Profondità armadio:             | 645 mm  |
| Altezza armadietto:             | 610 mm  |
| Dimensioni esterne, larghezza:  | 1800 mm |
| Dimensioni esterne, profondità: | 700 mm  |
| Dimensioni esterne, altezza:    | 900 mm  |
| Spessore piano di lavoro:       | 50 mm   |
| Peso netto:                     | 70 kg   |