

**Preparazione Statica**  
**Lavatoio armadiato con 2 vasche e**  
**gocciolatoio sinistro, per lavastoviglie**  
**sottotavolo, da 1800 mm**

ARTICOLO N° \_\_\_\_\_

MODELLO N° \_\_\_\_\_

NOME \_\_\_\_\_

SIS # \_\_\_\_\_

AIA # \_\_\_\_\_



132930 (MLA2STN)

Lavatoio armadiato con 2  
vasche 500x500 mm e  
gocciolatoio sinistro, per  
lavastoviglie sottotavolo, da  
1800 mm

## Descrizione

### Articolo N° \_\_\_\_\_

Lavatoio in acciaio inox AISI 304 con piano di lavoro da 50 mm e spessore 10/10. Insonorizzato con piega salvamani sui bordi e dotato di involucro perimetrale ed angoli saldati. Porte scorrevoli fonoassorbenti. Piedini regolabili in altezza. Alzatina paraspruzzi posteriore con raggiatura 10 mm, altezza 100 mm e spessore 13 mm. Due vasche da 500x500x300 mm dotata di tubo troppopieno e piletta di scarico da 2". Gocciolatoio stampato posizionato sulla parte sinistra sotto il quale si può inserire una lavastoviglie.

## Caratteristiche e benefici

- Solidità, stabilità e affidabilità del tavolo accuratamente testate.

## Costruzione

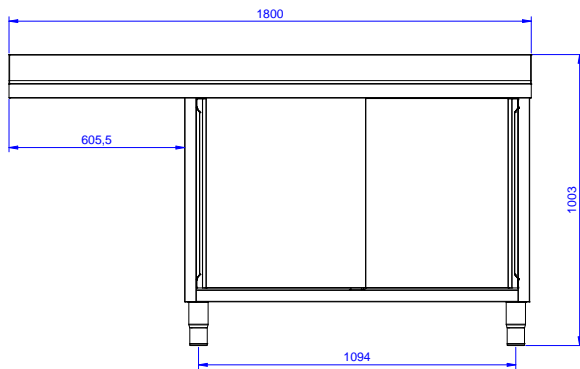
- Piano di lavoro in acciaio 10/10 in AISI 304 di spessore 50 mm con piega salvamani sui bordi con pannello fonoassorbente da 18 mm di spessore.
- Pannelli laterali e suola rinforzata in acciaio inox AISI 304.
- Piedini in acciaio inox AISI 304 di 200 mm di altezza e 54 mm di diametro, regolabili: -50/+30 mm.
- Struttura completamente in acciaio inox con telaio saldato per conferire massima stabilità al tavolo.
- Porte fonoassorbenti e scorrevoli su guide poste all'interno della cornice del mobile.
- Miglior accesso al vano grazie alla presenza, per tutte le lunghezze, di solo due porte.
- Gocciolatoio incluso.
- Alzatina di 100 mm con angolo arrotondato di 10 mm e 13 mm di profondità, progettata per essere usata contro la parete.
- Costruito interamente in acciaio inox.
- Gocciolatoio libero nella parte sottostante per alloggiare una lavastoviglie sottotavolo.
- Sono disponibili diversi tipi di rubinetti per soddisfare ogni esigenza.

## Accessori opzionali

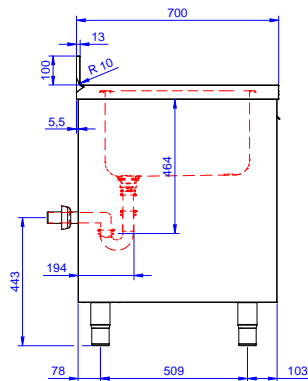
- Kit 4 ruote, di cui due con freno, diametro 100 mm, per tavoli armadiati (altezza complessiva su ruote = 860 mm) PNC 855299
- Rubinetto con leva a gomito con canna, 3/4" monoforo PNC 855322
- Rubinetto con leva a gomito con canna corta, 3/4" monoforo PNC 855323
- Rubinetto a pedale con canna e con pedali caldo e freddo, 3/4" PNC 855328
- Falso fondo per vasca 500x500 mm PNC 895200
- Sifone singolo in plastica da 2" per lavatoi PNC 895313

Approvazione: \_\_\_\_\_

Fronte

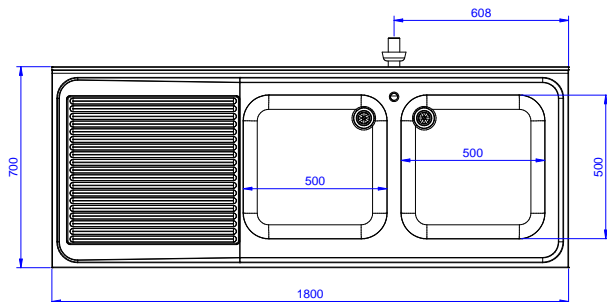


Lato



D = Scarico acqua

Alto



### Scarico

Posizione scarico: Sx

### Informazioni chiave

|                                  |              |
|----------------------------------|--------------|
| Larghezza armadio:               | 1745 mm      |
| Profondità armadio:              | 645 mm       |
| Altezza armadietto:              | 385 mm       |
| Dimensioni esterne, larghezza:   | 1800 mm      |
| Dimensioni esterne, profondità:  | 700 mm       |
| Dimensioni esterne, altezza:     | 1000 mm      |
| Dimensione alzatina, altezza:    | 100 mm       |
| Dimensione alzatina, profondità: | 13 mm        |
| Dimensione alzatina, raggio:     | R=10         |
| Numero di vasche:                | 2            |
| Dimensione vasca:                | 500x500xH300 |
| Numero e tipologia di porte:     | 2 Scorrevole |
| Spessore piano di lavoro:        | 50 mm        |
| Peso netto:                      | 60 kg        |