

**Preparazione Statica Standard  
Lavatoio con 2 vasche e gocciolatoio  
sinistro, per lavastoviglie sottotavolo, da  
1800 mm**

ARTICOLO N° \_\_\_\_\_

MODELLO N° \_\_\_\_\_

NOME \_\_\_\_\_

SIS # \_\_\_\_\_

AIA # \_\_\_\_\_



133198 (NDBD1817L)

Lavatoio con 2 vasche  
500x500 mm e gocciolatoio  
sinistro, per lavastoviglie  
sottotavolo, da 1800 mm

## Descrizione

### Articolo N° \_\_\_\_\_

Lavatoio in acciaio inox AISI 304 con piano di lavoro da 50 mm e spessore 10/10. Insonorizzato con piega salvamani sui bordi e dotato di involucro perimetrale ed angoli saldati. Gambe quadre in acciaio inox AISI 304 (40x40 mm) con piedini regolabili in altezza. Ripiano inferiore posizionato sotto le vasche. Alzatina paraspruzzi posteriore con raggiatura 10 mm, altezza 100 mm e spessore 13 mm. Due vasche da 500x500xh250 mm dotata di tubo troppo pieno e piletta di scarico da 2". Gocciolatoio stampato posizionato sulla parte sinistra sotto il quale si può inserire una lavastoviglie.

## Caratteristiche e benefici

- Solidità, stabilità e affidabilità del tavolo accuratamente testate.

## Costruzione

- Progettato per permettere di posizionare le gambe ed il piano con vasca ad incastro e fissare il rubinetto attraverso un accesso agevolato nella parte posteriore.
- Gambe in acciaio inox AISI 304 a sezione quadra e 40 mm regolabili in altezza.
- Progettato per essere installato contro un muro. Alzatina posteriore paraspruzzi con raggiatura 8 mm, altezza 100 mm e spessore 13 mm
- Piano di lavoro in acciaio 10/10 AISI 304 di 50 mm di spessore con piega salvamani sui bordi.
- Ripiano inferiore, 40 mm di spessore, facilmente posizionabile ad incastro a 200 mm da terra senza bisogno di utensili per il montaggio. I ripiani vengono forniti lisci (forati solo come speciale).
- Gocciolatoio libero nella parte sottostante per alloggiare una lavastoviglie sottotavolo.
- Sono disponibili diversi tipi di rubinetti per soddisfare ogni esigenza.
- Gocciolatoio incluso.
- Alzatina di 100 mm con angolo arrotondato di 10 mm e 13 mm di profondità, progettata per essere usata contro la parete.

## Accessori opzionali

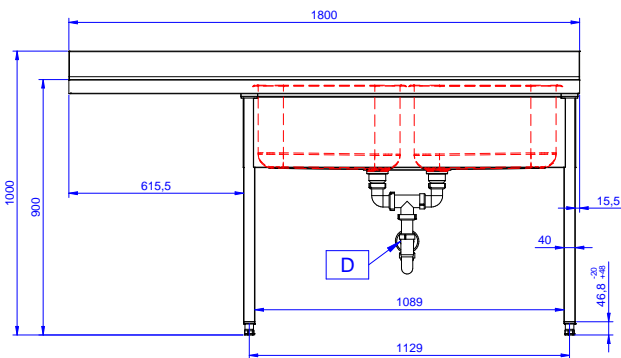
- Sifone doppio in plastica da 2 " per lavatoi PNC 850022
- Ripiano inferiore per tavoli e lavatoi da 1200 mm e per lavatoi per lavastoviglie sottotavolo da 1800 mm PNC 855145
- Sottotelaio 3 lati per tavoli da 1200 mm PNC 855152
- Kit 4 ruote, di cui due con freno, diametro 100 mm, per tavoli armadiati (altezza complessiva su ruote = 860 mm) PNC 855299
- Avvolgitore Maxi-Reel a parete con lancia acqua e rientro automatico del tubo, 10 m PNC 855320
- Avvolgitore Maxi-Reel a parete con lancia acqua e rientro automatico del tubo, 15 m PNC 855321
- Rubinetto con leva a gomito con canna, 3/4" monoforo PNC 855322

Approvazione: \_\_\_\_\_

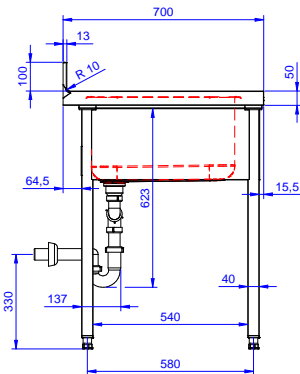


- Rubinetto con leva a gomito con canna corta, 3/4" monoforo PNC 855323
- Avvolgitore Maxi-Reel a parete con lancia acqua e rientro automatico del tubo, 6 m PNC 855327
- Rubinetto a pedale con canna e con pedali caldo e freddo, 3/4" PNC 855328
- Falso fondo per vasca 500x500 mm PNC 895200
- Sifone singolo in plastica da 2" per lavatoi PNC 895313

Fronte

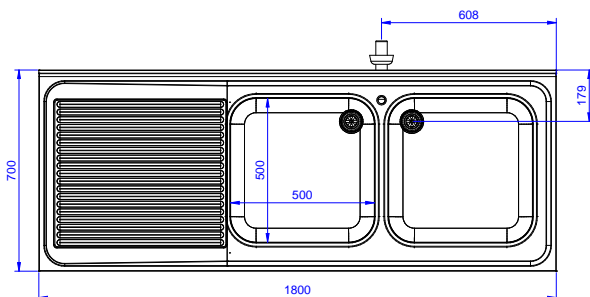


Lato



D = Scarico acqua

Alto


**Informazioni chiave**
**Dimensioni esterne, larghezza:**

133198 (NDBD1817L) 1800 mm

**Dimensioni esterne, profondità:**

700 mm

**Dimensioni esterne, altezza:** 1000 mm

**Dimensione alzata, altezza:** 100 mm

**Dimensione alzata, profondità:**

13 mm

**Dimensione alzata, raggio:** R=17

**Numero di vasche:**

2

**Dimensione vasca:**

500x500xH250

**Spessore piano di lavoro:**

50 mm

**Peso netto:**

62 kg