

Impastatrici PSR - Impastatrice a spirale 90 litri - 2 velocità

ARTICOLO N° _____

MODELLO N° _____

NOME _____

SIS # _____

AIA # _____



601217 (PSR100)

Impastatrice a spirale, vasca
90 lt, capacità liquidi 18 lt.
Utensile e vasca a 2 velocità

Descrizione

Articolo N° _____

Impastatrice a spirale con struttura in lamiera di acciaio verniciato. Vasca in acciaio inox da 90 litri. Variazione manuale della velocità: 2 velocità. La posizione della vasca di fronte alla macchina, consente una facile estrazione dell'impasto al termine delle operazioni. Fondo vasca rialzato nella parte centrale per mantenere l'impasto nell'area di lavorazione. Uncino a spirale in acciaio inox e asta verticale che evita l'accumulo di impasto sull'utensile. Sistema di sicurezza che spegne automaticamente il motore in caso di apertura del coperchio. Pannello comandi con interruttore di accensione/spengimento e timer. Controlli elettrici con protezione all'acqua IP55.

Caratteristiche e benefici

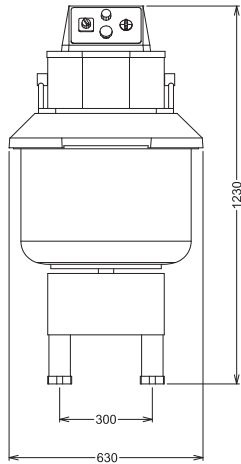
- Capacità vasca 90 litri, adatta per impastare pani speciali, impasti dolci e per pizza.
- Per installazione a pavimento.
- Schermo di protezione trasparente che riduce lo spargimento di polveri di farina nell'area di lavoro durante l'impasto lento.
- Vasca posizionata sul fronte della macchina per agevolare la rimozione dell'impasto.
- Per sollevare il fondo della vasca mantenere la pasta attorno alla zona da impastare.
- Pannello comandi con interruttore on/off e timer.
- Dispositivo di sicurezza che ferma la macchina quando il coperchio viene aperto.
- Capacità massima di lavoro 18 litri (liquidi) pari a 48 Kg di pasta per ciclo, a seconda del grado di idratazione.

Costruzione

- Modalità operativa di cottura con temperatura uguale o inferiore a 110°C.
- Protezione IP55
- Motore a 2 velocità (110 e 220 giri/min.) con variazione manuale di velocità per velocizzare il processo di impasto.
- Vasca e uncino a spirale in acciaio inox con asta verticale che evita l'accumulo di impasto sull'utensile, cosa che potrebbe provocare un sovraccarico.

Approvazione: _____

Fronte


Elettrico
Tensione di alimentazione:

601217 (PSR100)

380-415 V/3 ph/50 Hz

Watt totali:

2.8 kW

Informazioni chiave
Capacità vasca:

90 lt

**Dimensioni esterne,
 larghezza:**

630 mm

**Dimensioni esterne,
 profondità:**

990 mm

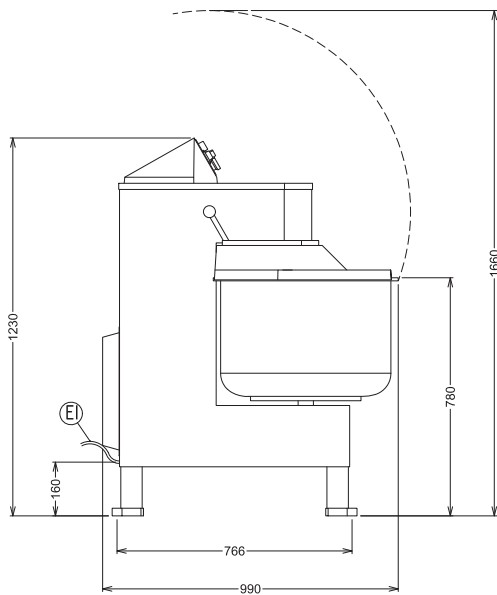
Dimensioni esterne, altezza:

1230 mm

Peso imballo:

300 kg

Lato



EI = Connessione elettrica

Alto

