

ecostore
Frigo digitale 1430 litri, 2 porte
vetro, AISI 304, +2+10°C, R290

ARTICOLO N° _____

MODELLO N° _____

NOME _____

SIS # _____

AIA # _____

**727954 (REX142GR)**Frigo digitale 1430 litri, 2
porte vetro, AISI 304, +2+10°
C (Gas refrigerante R290)

Descrizione

Articolo N°

Frigo con due porte vetro, costruzione in acciaio inox AISI 304; con pannello posteriore esterno e fondo in materiale anti-corrosione. Pannello di controllo a LED con: visualizzazione e impostazione della temperatura cella; possibilità di attivare manualmente il ciclo di sbrinamento. Controllo digitale della temperatura pienamente conforme HACCP: include allarmi visivi. Circolazione dell'aria verticale che consente una distribuzione uniforme della temperatura ed un raffreddamento rapido in qualsiasi condizione di carico. Spessore di isolamento pareti di 75 mm., con schiumatura in ciclopentano. Porta dotata di serratura e interruttore che interrompe la ventola all'apertura della porta. Evaporatore nascosto: consente una maggior capacità di carico e minori rischi di corrosione. Unità refrigerante incorporata. Ventilato; luce interna posteriore; ciclo di sbrinamento automatico con evaporazione automatica dell'acqua di sbrinamento. Per temperatura ambiente fino a 32° C. Privo di CFC e HCFC. Gas refrigerante R290.

Approvazione: _____

Caratteristiche e benefici

- Sbrinamento automatico
- Cella di grandi dimensioni adatta a contenere ripiani da GN 2/1 con sistema antiribaltamento.
- Prestazioni garantite a temperature ambiente fino a +32 °C.
- La temperatura di esercizio può essere impostata da +2 a +10°C per soddisfare le diverse esigenze di conservazione degli alimenti.
- Spessore d'isolamento di 75 mm in ciclopentano (gas naturale) a garanzia di elevate proprietà isolanti e di una protezione ambientale al 100%. Ecologico (conduttività termica 0,020 W/m*K).
- Evaporatore a scomparsa per garantire una maggiore capacità di stoccaggio e eliminare i problemi di corrosione
- Evaporazione automatica dell'acqua di sbrinamento a gas caldo sulla parte superiore.
- La struttura del condensatore previene l'accumulo di polvere e grasso evitando periodiche operazioni di pulizia favorendo la riduzione dei consumi energetici.
- Struttura interna progettata per posizionare le griglie a vari livelli, migliorando la capacità di carico e ottimizzando gli spazi.
- L'evaporatore, su un vano isolato di 60 mm di spessore può essere rimosso con una sola operazione.
- La guarnizione della porta magnetica, rimovibile e a tripla camera per migliorare l'isolamento e ridurre il consumo di energia.
- Griglie rivestite in RILSAN per una migliore protezione.
- Doppia porta a vetro
- Efficace sistema di circolazione dell'aria verticale che consente la distribuzione uniforme della temperatura ed un raffreddamento rapido.
- Pannello di controllo digitale con:
 - Rilevazione e settaggio della temperatura in cella;
 - Attivazione manuale del ciclo di sbrinamento;
 - Controlli digitali pienamente conformi HACCP, inclusi allarmi visivi;
 - Interruttore luce interna.
- Privo di CFC e HCFC, refrigerante altamente ecologico: R290 (gas di schiumatura ecologico: ciclopentano). Gas refrigerante idrocarburo R290 per un minore impatto ambientale (GWP = 3), per ridurre l'effetto serra e lo strato di ozono.
- Le luci a led sulla porta garantiscono una luce uniforme nella cavità.
- Connettività: accesso in tempo reale da remoto alle attrezzature collegate e monitoraggio dei dati (richiede accessori opzionali).

Costruzione

- Costruito in acciaio inox AISI 304 per soddisfare i più alti standard di qualità.
- Base interna con angoli arrotondati stampati da un unico foglio di lamiera
- Guide in acciaio inox facilmente smontabili



- Il fondo esterno del frigorifero in materiale anticorrosione permette di evitare danni derivanti dall'uso di detersivi aggressivi per la pulizia del pavimento.
- Facilità di accesso ai componenti principali per la manutenzione.
- Porta con serratura
- L'interruttore porta spegne il ventilatore interno nel momento in cui si apre la porta, ciò consente un risparmio energetico evitando che l'aria fredda esca dalla cella.
- Porta auto chiudente e apribile completamente fino a 180°.
- Montato su piedi regolabili in acciaio inox; disponibili ruote opzionali.
- Gli angoli arrotondati dell'interno cella, le guide e le griglie facilmente removibili, consentono facilità di pulizia e elevati standard igienici
- Gas refrigerante R290

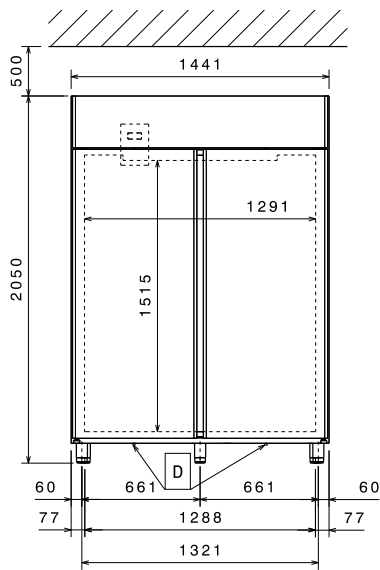
Accessori inclusi

- 6 x Griglia in rilsan grigia con 2 guide GN 2/1 PNC 881020

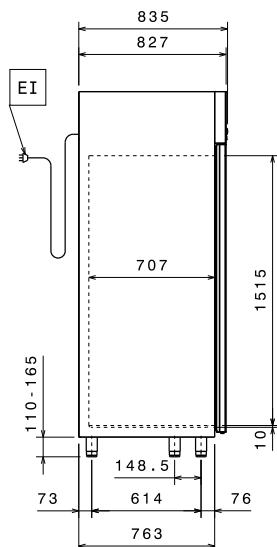
Accessori opzionali

- 2 guide inox per frigo 670/1430 (marine) PNC 880242
- Distanziatore per frigo e freezer 670/1430 litri PNC 880248
- Connettore ethernet per protocollo CAREL PNC 880252
- Kit pasticceria per 20 teglie 400x600 mm (20 coppie di guide + cremagliere) PNC 880333
- Bacinella GN 1/1 con falso fondo PNC 880705
- Griglia in rilsan grigia GN 2/1 PNC 881004
- Griglia GN 2/1 in AISI 304 PNC 881016
- Griglia in AISI 304 con 2 guide GN 2/1 PNC 881018
- Ganciera carne per frigo 670-1430 litri con 4 ganci PNC 881019
- Griglia in rilsan grigia con 2 guide GN 2/1 PNC 881020
- Apertura a pedale per frigo 1430 litri PNC 881033
- Bacinella GN 2/1 in PVC con coperchio e guide in inox PNC 881039
- Ripiano forato GN 2/1 in inox PNC 881042
- Cesto in filo rilsan grigio GN 1/1 PNC 881043
- Cesto in filo GN 2/1 con 2 guide PNC 881047
- Kit di protezione porta vetro per ecostore PNC 881163
- KIT HACCP PER SISTEMA EKIS PNC 922166

Fronte

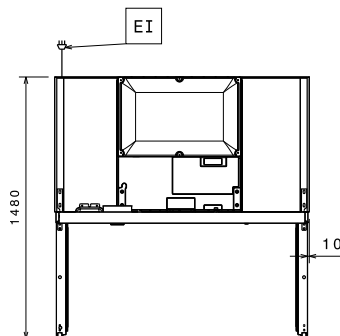


Lato



EI = Connessione elettrica

Alto



Elettrico

| | | |
|----------------------------|-------------------|----------------------|
| Tensione di alimentazione: | 727954 (REX142GR) | 220-240 V/1 ph/50 Hz |
| Potenza installata max: | | 0.29 kW |

Informazioni chiave

| | |
|--|------------|
| Capacità lorda: | 1430 lt |
| Capacità netta: | 1006 lt |
| Dimensioni esterne, larghezza: | 1441 mm |
| Dimensioni esterne, profondità: | 835 mm |
| Dimensioni esterne, profondità con porte aperte: | 1480 mm |
| Dimensioni esterne, altezza: | 2010 mm |
| Numero e tipologia di porte: | 2 Vetro |
| Numero e tipologia di griglie (incluse): | 6 - GN 2/1 |
| Materiale esterno: | AISI 304 |
| Materiale interno: | AISI 304 |
| Materiale pannelli interni: | AISI 304 |
| N° di posizioni: | 44; 30 mm |

Dati refrigerazione

| | |
|--|-----------|
| Tipo di controllo: | Digitale |
| Tipo di refrigerante: | R290 |
| Indice GPW | 3 |
| Potenza refrigerante: | 395 W |
| Potenza refrigerante alla temperatura di evaporazione: | -10 °C |
| Temperatura minima di funzionamento: | 2 °C |
| Temperatura massima di funzionamento: | 10 °C |
| Tipo di funzionamento: | Ventilato |

Informazioni di prodotto (in riferimento al Regolamento UE 2015/1094)

| | |
|--|-------------------------|
| Classe energetica (in riferimento al Regolamento UE 2015/1094): | E |
| Consumi energetici annuali e giornalieri (in riferimento al Regolament | 1920kWh/anno - 5kWh/24h |
| Condizioni ambientali (in riferimento al Regolamento UE 2015/1094): | Normal Duty (cl.4) |
| Indice EEI (in riferimento al Regolamento UE 2015/1094): | 84,88 |



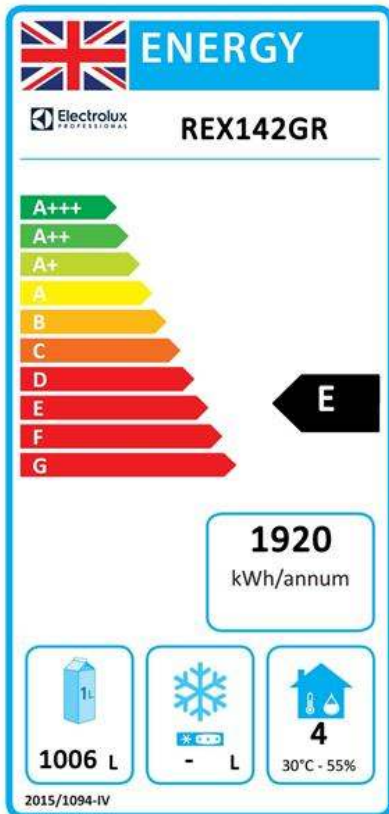
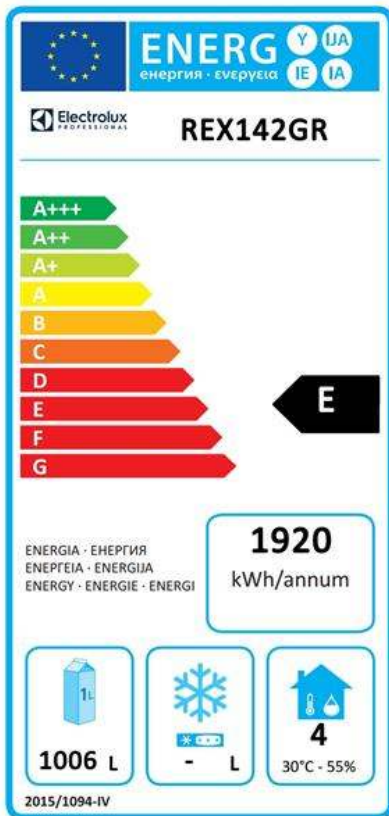
Electrolux
PROFESSIONAL

ecostore
Frigo digitale 1430 litri, 2 porte
vetro, AISI 304, +2+10°C, R290

**Nuova etichetta energetica in vigore dal
1° luglio 2016**

L'etichettatura energetica per i frigoriferi e i freezer professionali si basa sui requisiti che stabiliscono gli Standard Minimi di Prestazione Energetica (Minimum Energy Performance Standards) per gli armadi refrigerati venduti all'interno dell'UE. Questi requisiti hanno lo scopo di migliorare l'efficienza energetica e favorire un approccio ambientale più ecologico nel settore professionale. Tutti i produttori e gli importatori che vendono e commercializzano all'interno dell'UE dovranno obbligatoriamente esporre la nuova etichetta energetica.

Importante: a partire dal 1 luglio 2016, tutte le macchine che hanno un livello di consumo energetico superiore al livello minimo, non potranno essere vendute all'interno dell' UE.



ecostore
Frigo digitale 1430 litri, 2 porte vetro, AISI 304, +2+10°C, R290

L'azienda si riserva il diritto di apportare modifiche ai prodotti senza preavviso