

**SkyLine Premium**  
**FORNO SKYLINE PREMIUM EVOLUTION**  
**20 GN 1/1 - GAS - TRIPLO VETRO -**  
**BOILER IN AISI 316L**

ARTICOLO N° \_\_\_\_\_

MODELLO N° \_\_\_\_\_

NOME \_\_\_\_\_

SIS # \_\_\_\_\_

AIA # \_\_\_\_\_



217868 (ECOG201B3G31)

Forno combi SkyLine  
Premium, boiler AISI 316L

## Descrizione

### Articolo N°

Forno combi con pannello di controllo digitale e selezione guidata. Boiler (in AISI 316L) e sonda Lambda per un controllo reale dell'umidità. Sistema per la distribuzione dell'aria OptiFlow e 5 livelli di velocità della ventola per garantire le massime prestazioni.

SkyClean: sistema di lavaggio integrato con decalcificazione automatica del boiler. 4 cicli preimpostati (breve, medio, intensivo, solo risciacquo).

Modalità di cottura: Programmi (possono essere salvati fino a 100 programmi di cottura in 4 fasi); Manuale (ciclo a vapore, misto e a convezione); Cottura EcoDelta e Rigenerazione.

Backup automatico per evitare interruzioni nel servizio.

Porta USB per scaricare i dati HACCP, programmi e impostazioni. Connettività opzionale.

Sonda a 1 sensore per la misurazione della temperatura al cuore. Porta a triplo vetro con doppia barra a LED di illuminazione. Costruzione in acciaio inox. Fornito con struttura portateghe GN 1/1, passo 63 mm. Piedini regolabili.

## Caratteristiche e benefici

- Sonda a sensore singolo di serie.
- Boiler incorporato per un controllo preciso di umidità e temperatura in base alle impostazioni scelte.
- Il sensore Lambda garantisce un controllo reale dell'umidità permettendo di riconoscere automaticamente quantità e dimensioni del cibo per risultati costanti.
- Ciclo a convezione (25°C - 300°C): ideale per cotture a bassa umidità.
- Ciclo di pulizia breve: ciclo di pulizia ottimizzato con una durata di soli 33 minuti, che migliora l'efficienza e riduce i tempi di inattività.
- Ciclo combinato (25 °C - 300 °C): la combinazione di calore a convezione e vapore permette di ottenere un ambiente di cottura con umidità controllata, accelerando il processo di cottura e riducendo le perdite di peso.
- Ciclo vapore a bassa temperatura (25 °C - 99 °C): ideale per sottovuoto, rigenerazione e cotture delicate. Ciclo vapore (100 °C): per frutti di mare e verdure. Vapore ad alta temperatura (101 °C - 130 °C).
- SkyClean: Sistema di autopulizia automatico e integrato con 4 cicli preimpostati (breve, medio, intensivo, solo risciacquo) e decalcificazione integrata del generatore di vapore.
- Sonda di temperatura con sensore in 6 punti per la massima precisione e sicurezza alimentare (accessorio opzionale).
- Cottura EcoDelta: cucinare con sonda per alimenti mantenendo la differenza di temperatura preimpostata tra il cuore del cibo e la camera di cottura.
- Programma preimpostato per la rigenerazione, ideale per banquetting al piatto o rigenerazione su teglia.
- Modalità programmi: è possibile memorizzare un massimo di 100 programmi nella memoria del forno, per ricreare la stessa identica ricetta ogni volta. Sono disponibili anche programmi di cottura in 4 fasi.
- Sistema di distribuzione dell'aria OptiFlow per ottenere le massime prestazioni in termini di uniformità di raffreddamento/riscaldamento e controllo della temperatura grazie ad uno speciale design della camera.
- Ventola con 5 livelli di velocità da 300 a 1500 giri/min e rotazione inversa per un'uniformità ottimale. La ventola si ferma in meno di 5 secondi quando si apre la porta.
- Funzione automatica di raffreddamento rapido e pre-riscaldamento.
- La modalità di backup con autodiagnostica viene attivata automaticamente in caso di guasto per evitare interruzioni.
- Raccoltagrassi: kit integrato di scarico e raccolta grassi (per utilizzare il kit è necessario ordinare il forno con codice speciale).
- Electrolux Professional raccomanda un adeguato trattamento dell'acqua per garantire risultati di cottura ottimali e prolungare la durata dell'apparecchiatura. Verificare le condizioni

Approvazione: \_\_\_\_\_

idriche locali per selezionare il filtro più adatto. Ulteriori informazioni sono disponibili sul sito web.

### Costruzione

- Boiler in AISI 316L per la protezione dalla corrosione.
- Porta triplo vetro termoresistente con doppia linea di luci a LED. Vetri interni apribili per una facile pulizia.
- Camera interna senza giunture, angoli arrotondati per una massima igiene e una facile pulizia.
- Interamente in acciaio inox AISI 304.
- Accesso frontale alla scheda di controllo per facilitare la manutenzione.
- Protezione all'acqua IPX5 per una facile pulizia.

### Interfaccia utente & gestione dati

- Connettività per l'accesso remoto in tempo reale, facile gestione HACCP, aumento del tempo di attività delle apparecchiature, monitoraggio dei consumi e gestione dell'energia (accessorio opzionale).
- Interfaccia digitale con pulsanti retroilluminati a LED con selezione guidata.
- Porta USB per scaricare i dati HACCP, condividere i programmi di cottura e le configurazioni. La porta USB permette anche l'inserimento della sonda sottovuoto, disponibile come accessorio opzionale.

### Sostenibilità



- Design incentrato sull'uomo con certificazione 4 stelle per ergonomia e usabilità.
- Maniglia a forma di ala con design ergonomico, che permette l'apertura della porta con il gomito in caso di mani occupate (design registrato all'Ufficio Europeo dei Brevetti EPO).
- Prodotto certificato Energy Star 2.0.
- L'imballaggio esterno in cartone è realizzato con il 70% di materiali riciclati e carta certificata FSC\*, stampato con inchiostro ecologico a base d'acqua per promuovere la sostenibilità e la responsabilità ambientale. (\*Il Forest Stewardship Council è l'organizzazione leader mondiale per la corretta gestione delle foreste).
- Porta a triplo vetro che riduce al minimo la perdita di energia.\* \*Circa il -10% del consumo energetico in modalità inattiva in convezione, in base al test in conformità con lo standard ASTM F2861-20.
- Consumo del 33% di acqua in meno, del 43% di detergente in meno e il 25% di energia in meno con i nuovi cicli di lavaggio. \* \*Basato su test interni condotti presso il laboratorio Electrolux Professional, confrontando il forno combi SkyLine 20 GN1/1 elettrico con boiler rispetto alla versione precedente.
- Risparmia energia, acqua, detergente e brillantante con le funzioni green di SkyClean.
- I detersivi C22 e brillantanti C25 sono formulati senza fosfati e fosforo (C25 è anche privo di acido maleico), sicuri sia per l'ambiente che per la salute.
- Funzione potenza ridotta per cicli personalizzati di cottura lenta.

### Accessori inclusi

- 1 x Carrello con struttura portateglie per 20 GN 1/1 - passo 63 mm PNC 922753

### Accessori opzionali

- Filtro esterno ad osmosi inversa per lavastoviglie con vasca singola e boiler atmosferico e per forni PNC 864388

- Demineralizzatore con cartuccia a resina con contaltri incorporato per forni (per utilizzo intensivo) PNC 920003
- Filtro acqua con cartuccia e contaltri per forni 6 e 10 GN 1/1, purity steam C1100 PNC 920005
- Coppia di griglie GN 1/1 AISI 304 PNC 922017
- Coppia griglie GN 1/1 per polli (8 per griglia) PNC 922036
- Griglia in acciaio inox AISI 304, GN 1/1 PNC 922062
- 1 griglia GN 1/2 per polli interi (4 polli da 1,2 Kg) PNC 922086
- Doccia laterale esterna (include i supporti per il montaggio) PNC 922171
- Teglia panificazione forata in alluminio/silicone 400x600 mm, per 5 baguette PNC 922189
- Teglia panificazione in alluminio forato 15/10, 4 bordi h= 2 cm, dim. 400x600 mm PNC 922190
- Teglia panificazione in alluminio 400x600 mm PNC 922191
- 2 cesti per friggere PNC 922239
- Griglia pasticceria (400x600 mm) in AISI 304 PNC 922264
- 1 griglia singola GN 1/1 (per 8 polli - 1,2 kg ognuno) PNC 922266
- Bacinella raccolta grassi H= 100mm, con coperchio e rubinetto PNC 922321
- Kit "Griglia Spiedo" composto da un telaio + 4 spiedini lunghi - per forni GN 1/1 LW PNC 922324
- "Griglia spiedo" composta da un telaio universale idoneo ad ospitare spiedini lunghi o corti (non inclusi) - per forni GN 1/1 e 2/1 LW o CW PNC 922326
- 4 spiedi lunghi PNC 922327
- Bacinella raccolta grassi H=40 mm, con coperchio e rubinetto PNC 922329
- Affumicatore Volcano per forni LW e CW PNC 922338
- Gancio multifunzione con 2 uncini PNC 922348
- Griglia GN 1/1 per anatre PNC 922362
- Copertura termica per forno 20 GN 1/1 PNC 922365
- Supporto a parete per tanica detergente PNC 922386
- Sonda USB con sensore singolo per forni lengthwise PNC 922390
- Scheda connettività IoT (per forni Skyline, abbattitori Skyline e lavastoviglie a cesto trascinato) e SkyDuo (una scheda IoT per apparecchiatura - per connettere il sistema Cook&Chill). PNC 922421
- Router SIM card per connettività (WiFi & LAN) PNC 922435
- Kit di sollevamento con prolunga carrello per forno 20 GN 1/1 PNC 922446
- Kit connessione esterna detergente e brillantante PNC 922618
- Teglia antiaderente per ciclo disidratazione, GN 1/1, H=20 mm PNC 922651
- Teglia antiaderente piana per ciclo disidratazione, GN 1/1 PNC 922652
- Scudo termico per forno 20 GN 1/1 PNC 922659

• Kit di conversione da gas metano a GPL	PNC 922670	<input type="checkbox"/>	• Teglia con stampi per 8 uova, pancakes, hamburgers, GN 1/1	PNC 925005	<input type="checkbox"/>
• Kit di conversione da GPL a gas metano	PNC 922671	<input type="checkbox"/>	• Teglia piana pasticceria-panificazione, GN 1/1	PNC 925006	<input type="checkbox"/>
• Convogliatore fumi per forni a gas	PNC 922678	<input type="checkbox"/>	• Teglia GN 1/1 per 4 baguette	PNC 925007	<input type="checkbox"/>
• Carrello con struttura portateglie per 15 GN 1/1 - passo 84mm	PNC 922683	<input type="checkbox"/>	• Griglia GN 1/1 in alluminio antiaderente, per cottura in forno di 28 patate	PNC 925008	<input type="checkbox"/>
• Staffe per fissaggio a parete forni	PNC 922687	<input type="checkbox"/>	• Teglia antiaderente U-PAN GN 1/2, H=20 mm	PNC 925009	<input type="checkbox"/>
• Kit 4 piedini flangiati per forno 20 GN, 150 mm	PNC 922707	<input type="checkbox"/>	• Teglia antiaderente U-PAN GN 1/2, H=40 mm	PNC 925010	<input type="checkbox"/>
• Griglia antiaderente forata a rombi, GN 1/1	PNC 922713	<input type="checkbox"/>	• Teglia antiaderente U-PAN GN 1/2, H=60 mm	PNC 925011	<input type="checkbox"/>
• Supporto sonda per liquidi	PNC 922714	<input type="checkbox"/>	• Kit 6 teglie antiaderenti U-PAN GN 1/1, H=20 mm	PNC 925012	<input type="checkbox"/>
• Rampa di ingresso per forno 20 GN 1/1	PNC 922715	<input type="checkbox"/>	• Kit 6 teglie antiaderenti U-PAN GN 1/1, H=40 mm	PNC 925013	<input type="checkbox"/>
• Cappa con motore per forni 20 GN 1/1	PNC 922730	<input type="checkbox"/>	• Kit 6 teglie antiaderenti U-PAN GN 1/1, H=60 mm	PNC 925014	<input type="checkbox"/>
• Cappa senza motore per forni 20 GN 1/1	PNC 922735	<input type="checkbox"/>			
• Kit tubi di scarico in acciaio inox per forno 20 GN 1/1 e GN 2/1 - diam.= 50 mm	PNC 922738	<input type="checkbox"/>			
• Kit tubi di scarico in plastica per forno 20 GN 1/1 e GN 2/1 - diam.= 50 mm	PNC 922739	<input type="checkbox"/>	<b>Accessori Chimici</b>		
• Supporto per maniglia per carrello per forno 20 GN	PNC 922743	<input type="checkbox"/>	• C25 - Brillantante e disincrostante in pastiglie monouso, 1 fusto da 50 pastiglie da 30 grammi cadauno	PNC 0S2394	<input type="checkbox"/>
• Teglia per cotture tradizionali static combi, H=100 mm	PNC 922746	<input type="checkbox"/>	• C22 - Detergente in pastiglie monouso, 1 fusto da 100 pastiglie da 65 grammi cadauno	PNC 0S2395	<input type="checkbox"/>
• Griglia doppio uso (lato liscio e lato rigato) 400x600 mm	PNC 922747	<input type="checkbox"/>			
• Kit per collegare direttamente la cappa al sistema di ventilazione centralizzato della cucina. Indicato per cappe standard con e senza motore	PNC 922751	<input type="checkbox"/>			
• Carrello con struttura portateglie per 20 GN 1/1 - passo 63 mm	PNC 922753	<input type="checkbox"/>			
• Carrello con struttura portateglie per 16 GN 1/1 - passo 80 mm	PNC 922754	<input type="checkbox"/>			
• Carrello banqueting per 54 piatti, per 20 GN 1/1 - passo 74 mm	PNC 922756	<input type="checkbox"/>			
• Carrello con struttura portateglie 400x600 mm, 16 posizioni, passo 80 mm, per forni 20 GN 1/1	PNC 922761	<input type="checkbox"/>			
• Carrello banqueting per 45 piatti, per 20 GN 1/1 - passo 90 mm	PNC 922763	<input type="checkbox"/>			
• Kit di compatibilità per carrello vecchia gamma air-o-system con nuovi forni SkyLine 20 GN 1/1	PNC 922769	<input type="checkbox"/>			
• Kit di compatibilità per vecchi forni air-o-system 20 GN con carrelli nuovi forni SkyLine	PNC 922771	<input type="checkbox"/>			
• RIDUTTORE PRESSIONE INGRESSO ACQUA	PNC 922773	<input type="checkbox"/>			
• Estensione per tubo di condensazione da 37 cm	PNC 922776	<input type="checkbox"/>			
• Teglia antiaderente U-PAN GN 1/1, H=40 mm	PNC 925001	<input type="checkbox"/>			
• Teglia antiaderente U-PAN GN 1/1, H=60 mm	PNC 925002	<input type="checkbox"/>			
• Griglia speciale per forno GN 1/1 doppio uso (in alluminio e con rivestimento antiaderente per "grigliare in forno" - lato liscio, lato rigato)	PNC 925003	<input type="checkbox"/>			
• Griglia in alluminio GN 1/1 antiaderente, per forni (per grigliare carne, verdure, ecc.)	PNC 925004	<input type="checkbox"/>			

**Elettrico**

Tensione di alimentazione:	220-240 V/1 ph/50 Hz
Potenza installata max:	1.8 kW
Potenza installata, default:	1.8 kW

**Gas**

Carico termico totale:	217344 BTU (54 kW)
Potenza gas:	54 kW
Fornitura gas:	Natural Gas G20
Diametro collegamento gas ISO 7/1:	1" MNPT

**Acqua**

Temperatura massima di alimentazione dell'acqua in ingresso:	30 °C
Attacco acqua "FCW"	3/4"
Pressione, bar min/max:	1-6 bar
Cloruri:	<20 ppm
Conducibilità:	>50 µS/cm
Scarico "D":	50mm

**Capacità**

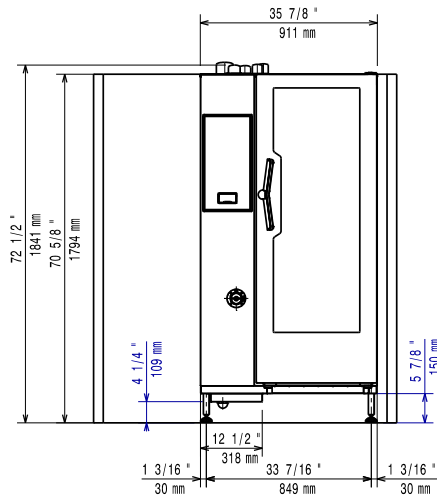
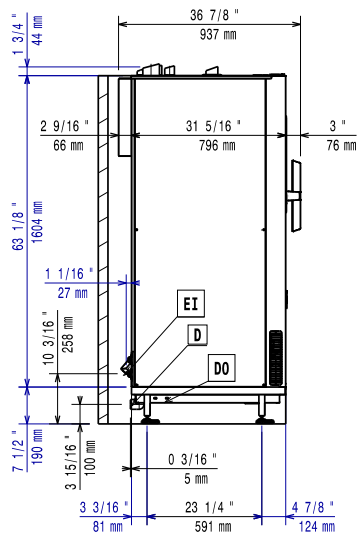
GN:	20 (GN 1/1)
Capacità massima di carico:	100 kg

**Informazioni chiave**

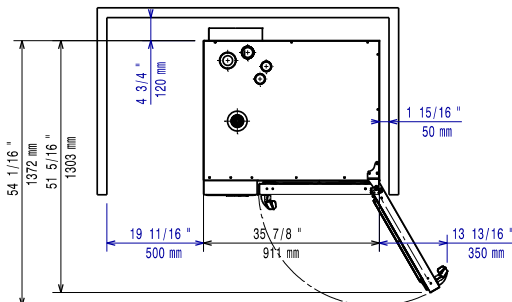
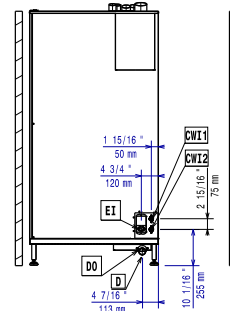
Cardini porte:	Lato destro
Dimensioni esterne, larghezza:	911 mm
Dimensioni esterne, profondità:	864 mm
Dimensioni esterne, altezza:	1794 mm
Dimensioni esterne, peso:	324 kg
Peso netto:	288 kg
Peso imballo:	324 kg
Volume imballo:	1.83 m <sup>3</sup>

**Certificati ISO**

ISO Standards:	ISO 9001; ISO 14001; ISO 45001; ISO 50001
----------------	---

**Fronte**

**Lato**


- CW11 = Attacco acqua fredda  
 CW12 = Attacco acqua fredda 2  
 D = Scarico acqua  
 DO = Tubo di scarico  
 EI = Connessione elettrica  
 G = Connessione gas

**Alto**

**Distances**


- CW11 = Attacco acqua fredda  
 CW12 = Attacco acqua fredda 2  
 D = Scarico acqua  
 DO = Tubo di scarico  
 EI = Connessione elettrica  
 G = Connessione gas