

Convezione Crosswise Forno a convezione elettrico 10 GN 1/1 - Cross Wise

ARTICOLO N° _____

MODELLO N° _____

NOME _____

SIS # _____

AIA # _____


260693 (EFCE11CSDS)

 Forno a convezione
 elettrico 10 GN 1/1 -
 crosswise

260695 (EFCE11CSCS)

* NOT TRANSLATED *

Descrizione

Articolo N° _____

Forno a convezione con umidificatore. Costruzione in acciaio inox. Camera di cottura con illuminazione laterale e vaschetta raccogli-gocce. Porta con doppio vetro. Riscaldamento tramite resistenze corazzate in incoloy posizionate sul termoconvettore. Termostato elettromeccanico. Temperatura regolabile da 30° a 300° C. Timer da 0 a 120 minuti con allarme acustico. Controllo dell'umidità a 5 livelli. Dotato di n. 1 struttura portateglie "crosswise", passo 60 mm, per 10 teglie GN 1/1.

Caratteristiche e benefici

- Interruttore principale di impostazione: ON/OFF, aria calda senza sistema di umidificazione e aria calda con sistema di umidificazione (scelta di 5 diversi livelli di umidità).
- Raffreddamento rapido della cella del forno.
- Timer per impostare il tempo di cottura, regolabile fino a 120 minuti o per funzionamento continuo, con allarme acustico di fine ciclo. Al termine del tempo di cottura impostato le resistenze e il ventilatore vengono disattivate automaticamente.
- Temperatura massima di cottura 300°C.
- Perfetta uniformità: garantita da una perfetta distribuzione del calore in tutta la camera del forno.
- L'illuminazione nella camera di cottura e il supporto teglie "crosswise" permettono di controllare in ogni momento le fasi di cottura.
- Sonda di temperatura disponibile come accessorio.
- Vassoio sgocciolamento per raccogliere i grassi residui di cottura.
- Vaschetta di raccolta condensa posizionata sotto la porta disponibile come accessorio.
- Valvola manuale per regolare la fuoriuscita del vapore.
- Capacità: 10 GN 1/1.

Costruzione

- Struttura robusta in acciaio inox.
- Camera di cottura in acciaio inox AISI 430.
- Porta a doppio vetro con circolo d'aria per assicurare un migliore isolamento termico e per il raffreddamento del pannello. Vetro interno apribile per una facile pulizia.
- Maniglia della porta ergonomica.
- Scarico integrato.
- In dotazione 1 struttura porta griglie passo 60 millimetri.
- Protezione dall'acqua IPx4.

Accessori inclusi

- 1 x Guide griglie passo 60 mm PNC 922121
forno elettrico 10 GN 1/1 (già in dotazione con i forni)

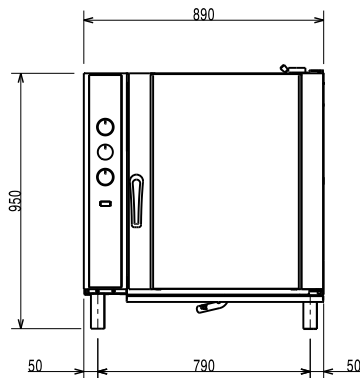
Accessori opzionali

- 2 griglie GN 1/1 in acciaio aisi 304 PNC 921101
- 2 griglie per supporto bacinelle GN 1/2 PNC 921106
- Addolcitore acqua a sale con rigenerazione automatica delle resine PNC 921305
- Kit spillone per forni 6 e 10 GN 1/1 PNC 921702
- Kit guida per bacinella raccogli liquidi per FCF 6, 10 1/1, 10 2/1 (bacinella GN esclusa) PNC 921713

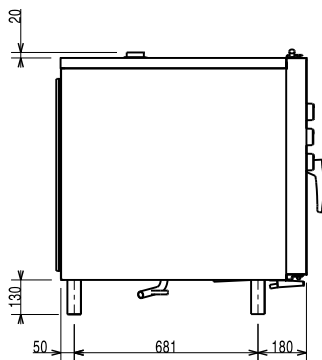
Approvazione: _____

- Coppia griglie GN 1/1 per polli (8 per griglia) PNC 922036
- Base aperta per forno a convezione 10 GN 1/1 PNC 922102
- Guide griglie per supporto forno 10 GN 1/1 PNC 922106
- Base armadiata per forno a convezione 10 GN 1/1 PNC 922109
- Base aperta su ruote per forno a convezione 10 GN 1/1 PNC 922114
- Guide griglie passo 80 mm forno elettrico 10 GN 1/1 PNC 922115
- Guide griglie passo 60 mm forno elettrico 10 GN 1/1 (già in dotazione con i forni) PNC 922121
- Kit piedini regolabili per forni a convezione 10 GN 1/1 e GN 2/1 PNC 922127
- Carrello per struttura scorrevole 10 GN 1/1 PNC 922130
- Kit doccia a scomparsa PNC 922170
- Doccia laterale esterna (include i supporti per il montaggio) PNC 922171
- Kit per movimentare la struttura GN 1/1 PNC 922201
- 2 cesti per friggere PNC 922239
- 1 griglia singola GN 1/1 (per 8 polli - 1,2 kg ognuno) PNC 922266
- Kit "Griglia Spiedo" composto da un telaio universale + 6 spiedini corti - per forni GN 2/1 LW e CW PNC 922325
- "Griglia spiedo" composta da un telaio universale idoneo ad ospitare spiedini lunghi o corti (non inclusi) - per forni GN 1/1 e 2/1 LW o CW PNC 922326
- Affumicatore Volcano per forni LW e CW PNC 922338

Fronte

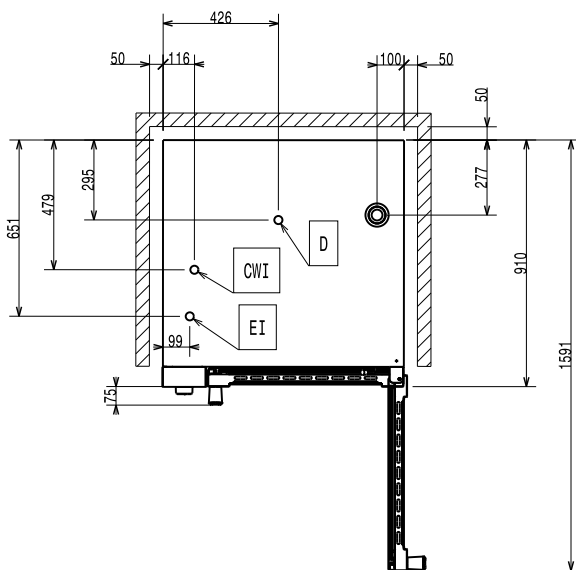


Lato



CWI1 = Attacco acqua fredda
 CWI2 = Attacco acqua fredda 2
 D = Scarico acqua
 EI = Connessione elettrica

Alto



Elettrico

Tensione di alimentazione:

260693 (EFCE11CSDS) 380-400 V/3N ph/50 Hz
 260695 (EFCE11CSCS) 230 V/3 ph/50 Hz

Ausiliario:

0.3 kW

Potenza installata max:

17.3 kW

Capacità

GN: 10 - 1/1 Gastronorm

Informazioni chiave

Dimensioni esterne,

larghezza: 890 mm

Dimensioni esterne,

profondità: 900 mm

Dimensioni esterne, altezza: 970 mm

Peso netto: 121.2 kg

Livello funzionale: Basic

Cicli di cottura - convezione: 300 °C

Dimensioni interne,

larghezza: 590 mm

Dimensioni interne,

profondità: 503 mm

Dimensioni interne, altezza: 680 mm

Certificati ISO

ISO Standards: ISO 9001; ISO 14001; ISO 45001; ISO 50001