

Salamandre Salamandra a gas da 750 mm, aperta su 3 lati

ARTICOLO N° _____

MODELLO N° _____

NOME _____

SIS # _____

AIA # _____



283032 (E0UUAABOMPA)

Salamandra a gas da 752 mm, aperta su 3 lati, con griglia regolabile, adatta per GN 1/1

Descrizione

Articolo N° _____

Costruita in acciaio inox AISI 430. Può essere installata a muro con apposite staffe (optional). Aperta su 3 lati. Accensione piezo elettrica. Resistenze radianti in acciaio inox, riscaldate da due bruciatori con fiamma pilota e termocoppia di sicurezza.

Griglia regolabile su 6 posizioni.

Griglia di cottura in acciaio cromato e bacinella di raccolta grassi in acciaio inox, estraibili.

Caratteristiche e benefici

- 2 bruciatori da 3,7kW dotati di fiamma pilota di sicurezza e termocoppia.
- Accensione piezoelettrica.
- Vaschetta raccogli gocce estraibile in acciaio inox e griglia cromata.
- Dimensioni piastra di cottura: 575x400 mm adatta per GN 1/1.
- L' altezza della griglia può essere regolata su 6 diversi livelli.
- 3 lati aperti per il raffreddamento rapido e facilità d'uso.
- La griglia può scorrere sulle guide ed è dotata di un blocco di sicurezza per evitare cadute accidentali.

Costruzione

- Costruita interamente in acciaio inox AISI 430.
- La versione da tavolo può essere montata a parete con accessorio opzionale dedicato.
- 4 piedini in gomma.

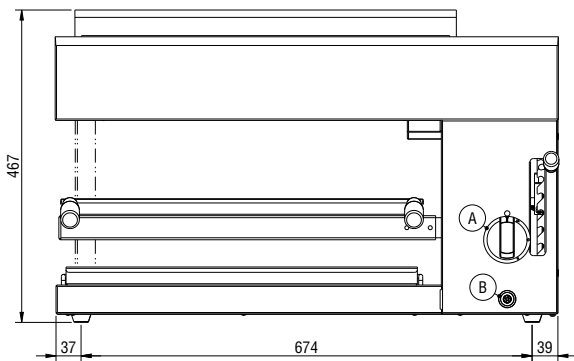
Accessori opzionali

- Staffe di supporto per installazione a parete di salamandre con apertura frontale

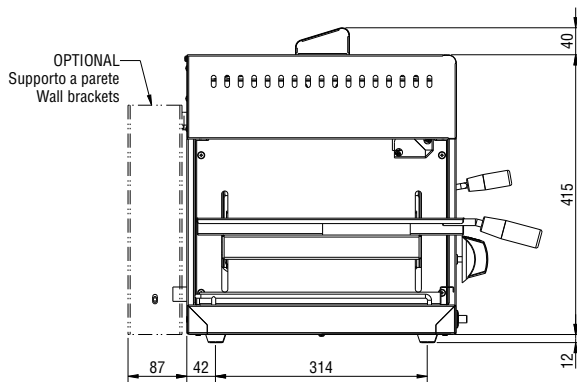
PNC 283036

Approvazione: _____

Fronte

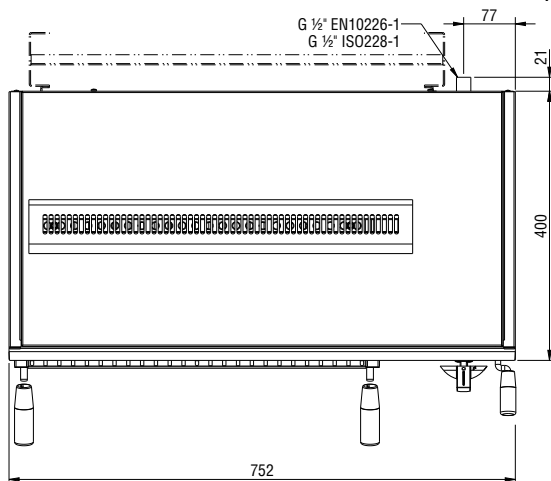


Lato



G = Connessione gas

Alto



Gas

Potenza gas:
283032 (E0UUAABOMPA) 7.4 kW
Fornitura gas: Natural Gas

Informazioni chiave

Dimensioni esterne, larghezza: 752 mm
Dimensioni esterne, profondità: 500 mm
Dimensioni esterne, altezza: 467 mm
Peso netto: 41 kg
N° livelli griglia: 6