

## Affettatrici MSG - Affettatrice a gravità 300 mm trasmissione a ingranaggi

ARTICOLO N° \_\_\_\_\_

MODELLO N° \_\_\_\_\_

NOME \_\_\_\_\_

SIS # \_\_\_\_\_

AIA # \_\_\_\_\_

**601134 (MSG30G)**

Affettatrice a gravità,  
diametro lama 300 mm,  
capacità di taglio: 185x185  
(quadrato); 210 (tondo);  
255x165 (rettangolare).  
Trasmissione ad ingranaggi

### Descrizione

#### Articolo N° \_\_\_\_\_

Per uso intensivo nei Supermercati e Gastronomie. Affettatrice a gravità a scorrimento manuale. Manopola per la regolazione dello spessore fette ( 0-24 mm). Costruzione in alluminio anodizzato satinato a garanzia di elevati standard igienici delle parti interessate al taglio e di resistenza agli acidi, sali e processi di ossidazione. Lama concava in cromo duro forgiato con anello coprilama di protezione. La mola affilalama montata nella parte superiore e il coprilama sono facilmente estraibili. Motore di movimentazione lama ventilato, progettato per uso in continuo, con trasmissione ad ingranaggi in bagno d'olio. Scorrimento carrello su cuscinetti a sfera e bronzine autolubrificanti con frizione automatica. Grado di protezione all'acqua IP42. In dotazione: schermo protezione in plexiglass e strumento di estrazione lama.

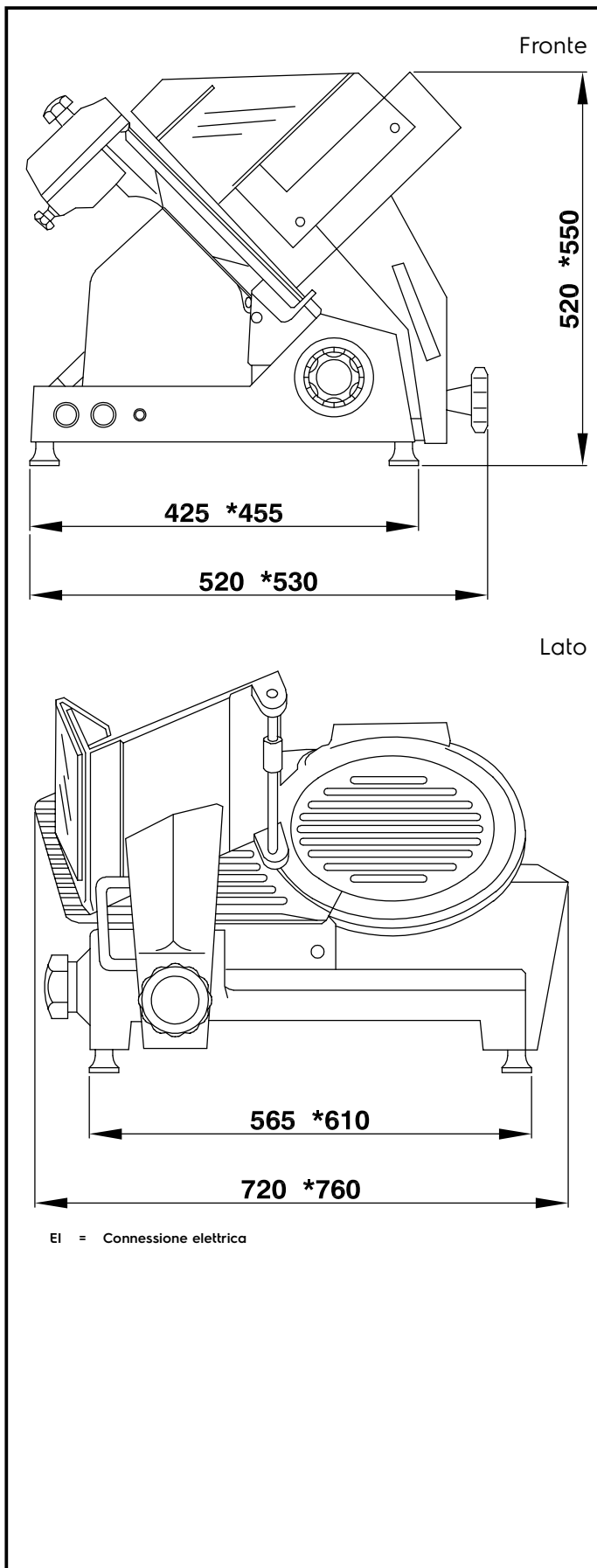
### Caratteristiche e benefici

- Manopola per la regolazione dello spessore fette (regolazione millimetrica)
- La mola affilalama montata nella parte superiore e il coprilama sono facilmente estraibili.
- Motore lama ventilato progettato per uso intensivo, con trasmissione ad ingranaggi per lavorazioni in continuo e giornaliero.
- Elevati standard di sicurezza nel funzionamento, pulibilità e manutenzione.
- In dotazione strumento di estrazione lama.
- Affettatrice a gravità con scorrimento carrello manuale.
- Spessore fette da 0 a 24 mm.
- Trasmissione ad ingranaggi in bagno d'olio.
- Scorrimento carrello su cuscinetti a sfera e bronzine autolubrificanti con frizione automatica.
- Capacità di taglio modello da 300 mm:
  - quadrato: 185x185
  - rettangolare: 255x165
  - tondo: 210

### Costruzione

- Design compatto.
- Costruzione in alluminio anodizzato satinato a garanzia di elevati standard igienici delle parti interessate al taglio e di resistenza agli acidi, sali e processi di ossidazione.
- Lama concava in cromo duro forgiato con anello coprilama di protezione.
- In dotazione schermo di protezione mani in plexiglass.
- Protezione all'acqua IP42.

Approvazione: \_\_\_\_\_



### Elektrico

Tensione di alimentazione:  
601134 (MSG30G) 230 V/1N ph/50 Hz

Potenza installata max: 0.5 kW

### Informazioni chiave

Dimensioni esterne, larghezza: 720 mm

Dimensioni esterne, profondità: 520 mm

Dimensioni esterne, altezza: 520 mm

Peso netto (kg): 36