

## Affettatrici LUX - Affettatrice verticale 300 mm trasmissione a cinghia, braccio salumi

ARTICOLO N° \_\_\_\_\_

MODELLO N° \_\_\_\_\_

NOME \_\_\_\_\_

SIS # \_\_\_\_\_

AIA # \_\_\_\_\_

**603330 (LUX300BS)**

Affettatrice verticale, con braccio per taglio salumi, diam. lama 300 mm e capacità di taglio: 220x220 (quadrato); 220 (tondo); 230x220 (rettangolare). Trasmissione a cinghia.

### Descrizione

#### Articolo N° \_\_\_\_\_

Per uso normale nella Ristorazione e Alberghi. Affettatrice verticale a scorrimento manuale con braccio stringisalumi. Manopola per la regolazione dello spessore fette ( 0-15 mm). Costruzione in alluminio anodizzato satinato a garanzia di elevati standard igienici delle parti interessate al taglio e di resistenza agli acidi, sali e processi di ossidazione. Lama concava in cromo duro forgiato con anello coprilama di protezione. La mola affilalama montata nella parte superiore e il coprilama sono facilmente estraibili. Motore di movimentazione lama ventilato, progettato per uso in continuo, con trasmissione a cinghia (poly-V), silenzioso, che necessita di poca manutenzione. Scorrimento carrello su cuscinetti a sfera e bronzine autolubrificanti con frizione automatica. Grado di protezione all'acqua IP42. In dotazione: schermo protezione in plexiglass, strumento di estrazione lama e speciale braccio stringisalumi.

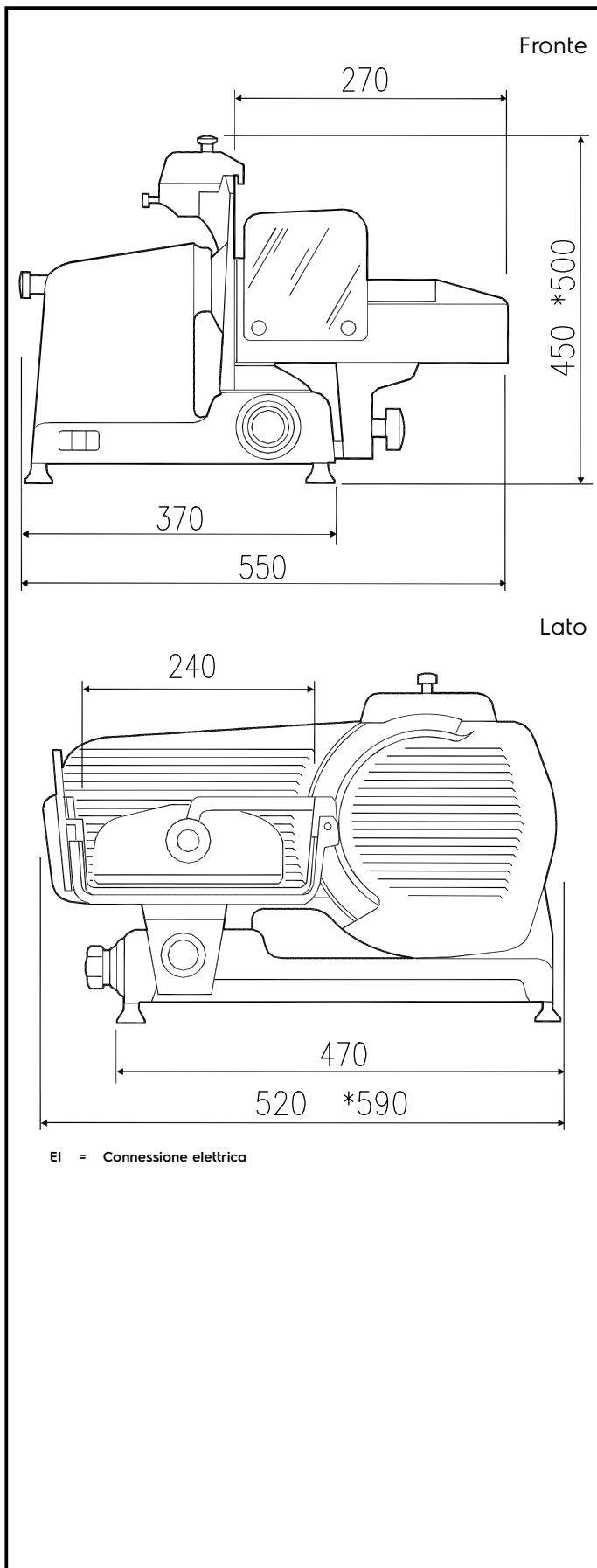
Approvazione: \_\_\_\_\_

### Caratteristiche e benefici

- Manopola per la regolazione dello spessore fette (regolazione millimetrica)
- La mola affilalama montata nella parte superiore e il coprilama sono facilmente estraibili.
- Motore lama ventilato progettato per uso in continuo, con trasmissione a cinghia (poly-V), silenzioso, che necessita di poca manutenzione.
- Elevati standard di sicurezza nel funzionamento, pulibilità e manutenzione.
- Affettatrice verticale manuale con speciale braccio salumi.
- Spessore fette da 0 a 15 mm.
- Trasmissione a cinghia.
- Scorrimento carrello su cuscinetti a sfera e bronzine autolubrificanti con frizione automatica.
- In dotazione strumento di estrazione lama.
- Capacità di taglio modello da 300 mm:
  - quadrato: 220x220
  - rettangolare: 230x220
  - tondo: 220

### Costruzione

- Design compatto.
- Costruzione in alluminio anodizzato satinato a garanzia di elevati standard igienici delle parti interessate al taglio e di resistenza agli acidi, sali e processi di ossidazione.
- Lama concava in cromo duro forgiato con anello coprilama di protezione.
- In dotazione schermo di protezione mani in plexiglass.
- Protezione all'acqua IP42.



### Elektrico

Tensione di alimentazione:

603330 (LUX300BS)

230 V/1N ph/50 Hz

Potenza installata max:

0.21 kW

### Informazioni chiave

Dimensioni esterne,

larghezza:

590 mm

Dimensioni esterne,

profondità:

570 mm

Dimensioni esterne, altezza:

500 mm

Peso netto (kg):

34