



644237 (ABPV1128DT)

Cappa a parete in acciaio
inox AISI 304 con filtri e
ventilatore 2800x1100x500h

Descrizione

Articolo N° _____

Cappa con profilo spiovente per consentire un efficace cattura dei fumi e una loro migliore espulsione. Corpo aspirante costruito completamente in acciaio AISI 304. Dotata di filtri a labirinto in acciaio AISI 304, pannelli ciechi in acciaio AISI 304, canalina perimetrale e bacinella raccogli-condensa.

Due elettroventilatori centrifughi direttamente accoppiati montati all'interno della zona filtrante.

Caratteristiche e benefici

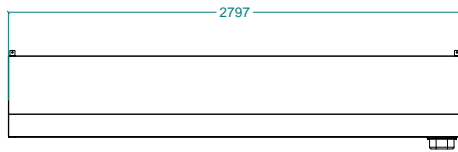
- Lamiera con doppia piega per evitare ferite.
- Predisposte per l'illuminazione.
- Basso livello di rumorosità.

Costruzione

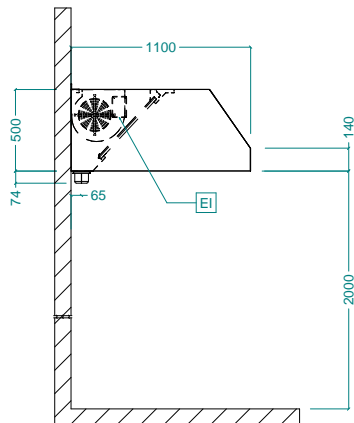
- Tasselli e staffe di sostegno per la sospensione a soffitto.
- I fori di uscita sono dimensionati in modo da minimizzare le perdite di carico.
- Canalina di raccolta della condensa in acciaio inox AISI 304.
- I filtri a labirinto assicurano una filtrazione dell'aria dagli oli e una protezione contro gli incendi.
- Pannelli ciechi in acciaio inox AISI 304 per un'aspirazione bilanciata.
- Foro di scarico centrale per convogliare i grassi in una bacinella in AISI 304.
- Uscita dei cavi elettrici sulla parte superiore.
- Filtri a labirinto in acciaio inox AISI 304 facilmente estraibili per il lavaggio.
- Costruzione interamente in acciaio inox AISI 304.

Approvazione: _____

Fronte

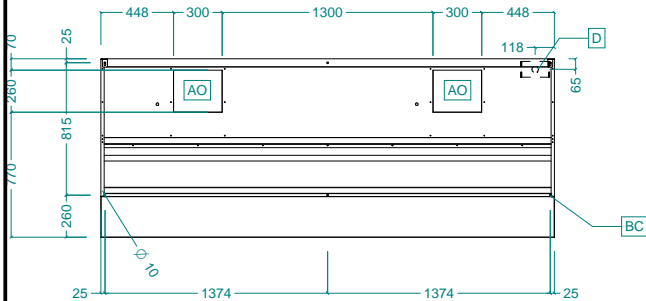


Lato



EI = Connessione elettrica

Alto



Elektrico

Tensione di alimentazione:	220-240 V/1N ph/50 Hz
Watt totali:	0.84 kW
Potenza ventola incorporata	420 W

Informazioni chiave

Dimensioni esterne, larghezza:	2800 mm
Dimensioni esterne, profondit�:	1100 mm
Dimensioni esterne, altezza:	500 mm
Peso netto:	100 kg

* Il valore di portata in estrazione   da considerarsi **INDICATIVO** e da verificare di volta in volta in relazione alle apparecchiature di cottura.

Indicazioni ventilazione:

Portata INDICATIVA

Estrazione*:	644237 (ABPV1128DT)	5400 mc/h
--------------	---------------------	-----------