



640188 (EPF1212)

Cappa a parete in acciaio
inox AISI 304 con filtri

Descrizione

Articolo N° _____

Ideali per installazione su forni a convezione e apparecchiature con produzione di vapore. La superficie aspirante posta frontalmente ed il deflettore posteriore consentono un'agevole captazione di fumi e dei vapori. Corpo aspirante costruito completamente in acciaio inox AISI 304. Dotata di filtri a labirinto in acciaio inox AISI 304, pannelli ciechi in acciaio AISI 304, canalina perimetrale e manicotto di scarico condensa.

Da utilizzare sopra apparecchiature con produzione di vapore, es. forni, lavastoviglie, lavapentole, etc.

Approvazione: _____

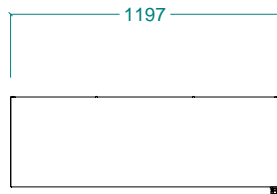
Caratteristiche e benefici

- Lamiere con doppia piega per evitare ferite.
- Predisposte per l'illuminazione.
- Tutte le cappe sono dotate di tronchetto di scarico condensa $\varnothing=3/8"$.
- Basso livello di rumorosità.

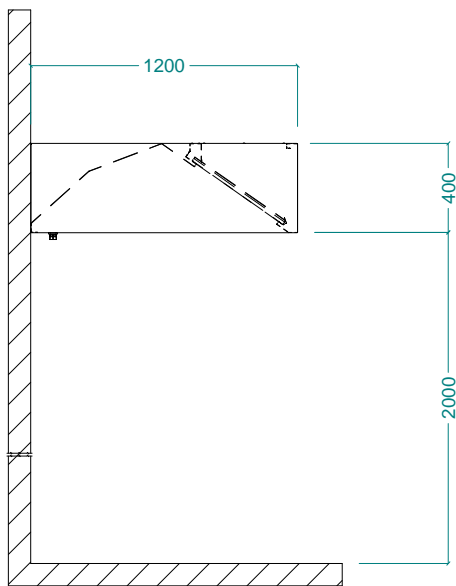
Costruzione

- Tasselli e staffe di sostegno per la sospensione a soffitto.
- I filtri a labirinto assicurano una filtrazione dell'aria dagli oli e una protezione contro gli incendi.
- Pannelli ciechi in acciaio inox AISI 304 per un'aspirazione bilanciata.
- I fori di uscita sono dimensionati in modo da minimizzare le perdite di carico.
- Lamiere sagomate per agevolare la raccolta e la condensazione del vapore.
- Costruzione interamente in acciaio inox AISI 304.
- Filtri a labirinto in acciaio inox AISI 304 facilmente estraibili per il lavaggio.

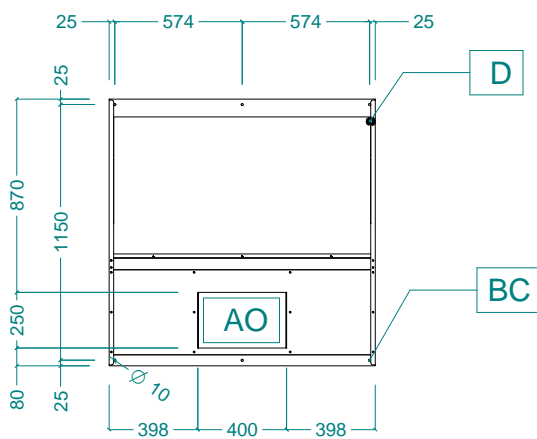
Fronte



Lato



Alto


Informazioni chiave

Dimensioni esterne, larghezza:	1200 mm
Dimensioni esterne, profondità:	1200 mm
Dimensioni esterne, altezza:	400 mm
Peso netto:	32 kg

* Il valore di portata in estrazione è da considerarsi **INDICATIVO** e da verificare di volta in volta in relazione alle apparecchiature di cottura/lavaggio.

Indicazioni ventilazione:

Portata INDICATIVA
 Estrazione*:

640188 (EPF1212)	1900 mc/h
------------------	-----------