

Ventilazione

Block a parete in acciaio inox AISI 304 con filtri 2800x1400 mm

ARTICOLO N° _____

MODELLO N° _____

NOME _____

SIS # _____

AIA # _____



642169 (BP1428DT)

Cappa a parete in acciaio
inox AISI 304 con filtri
2800x1400x500h

Descrizione

Articolo N° _____

Cappa con profilo spiovente per consentire un efficace cattura dei fumi e una loro migliore espulsione. Corpo aspirante costruito completamente in acciaio AISI 304. Dotata di filtri a labirinto in acciaio AISI 304, pannelli ciechi in acciaio AISI 304, canalina perimetrale e bacinella raccogli-condensa.

Caratteristiche e benefici

- Lamiera con doppia piega per evitare ferite.
- Predisposte per l'illuminazione.
- Basso livello di rumorosità.

Costruzione

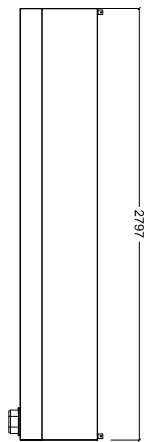
- Tasselli e staffe di sostegno per la sospensione a soffitto.
- Canalina di raccolta della condensa in acciaio inox AISI 304.
- I filtri a labirinto assicurano una filtrazione dell'aria dagli oli e una protezione contro gli incendi.
- Pannelli ciechi in acciaio inox AISI 304 per un'aspirazione bilanciata.
- I fori di uscita sono dimensionati in modo da minimizzare le perdite di carico.
- Foro di scarico centrale per convogliare i grassi in una bacinella in AISI 304.
- Costruzione interamente in acciaio inox AISI 304.
- Filtri a labirinto in acciaio inox AISI 304 facilmente estraibili per il lavaggio.

Accessori opzionali

- Piletta di scarico raccolta grassi PNC 640409
da 1/2"
- Variatore di velocità per due PNC 640686
motori fino a un totale di 1.7 kW

Approvazione: _____

Fronte



Informazioni chiave

Dimensioni esterne,
larghezza:

642169 (BP1428DT) 2800 mm

Dimensioni esterne,
profondità:

1400 mm

Dimensioni esterne, altezza:

500 mm

Peso netto:

74 kg

* Il valore di portata in estrazione è da considerarsi **INDICATIVO** e da verificare di volta in volta in relazione alle apparecchiature di cottura.

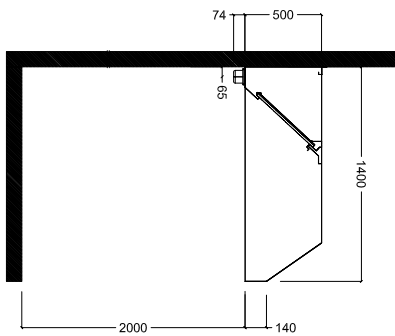
Indicazioni ventilazione:

Portata INDICATIVA

Estrazione*:

5100 mc/h

Lato



Alto

