

**640208 (EPF1640)**Cappa a parete in acciaio  
inox AISI 304 con filtri

## Descrizione

### Articolo N° \_\_\_\_\_

Corpo aspirante costruito completamente in acciaio AISI 304.

Saldatura continua delle giunzioni.

Dotato di filtri a labirinto in acciaio AISI 304 (posizionati sulla parte frontale della cappa), pannelli ciechi in acciaio AISI 304, canalina perimetrale e manicotto di scarico condensa.

Deflettore convogliamento fumi sulla parte posteriore.

Da utilizzare sopra apparecchiature con produzione di vapore, es.

forni, cuocipasta, lavastoviglie, lavapentole, etc.

Approvazione: \_\_\_\_\_

## Caratteristiche e benefici

- Lamiere con doppia piega per evitare ferite.
- Predisposte per l'illuminazione.
- Tutte le cappe sono dotate di tronchetto di scarico condensa  $\varnothing=3/8"$ .
- Basso livello di rumorosità.

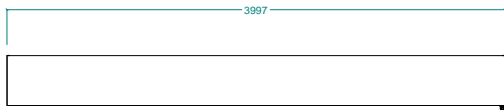
## Costruzione

- Tasselli e staffe di sostegno per la sospensione a soffitto.
- I filtri a labirinto assicurano una filtrazione dell'aria dagli oli e una protezione contro gli incendi.
- Pannelli ciechi in acciaio inox AISI 304 per un'aspirazione bilanciata.
- I fori di uscita sono dimensionati in modo da minimizzare le perdite di carico.
- Lamiere sagomate per agevolare la raccolta e la condensazione del vapore.
- Costruzione interamente in acciaio inox AISI 304.
- Filtri a labirinto in acciaio inox AISI 304 facilmente estraibili per il lavaggio.

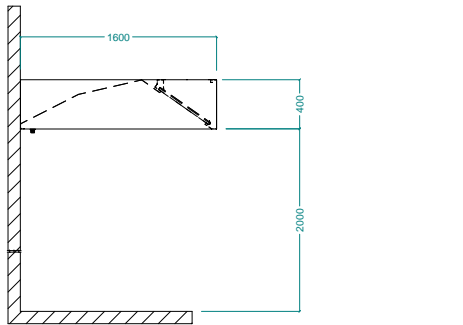
## Accessori inclusi

- 8 x Filtri a labirinto in acciaio inox AISI 304 - h=350 mm PNC 640050

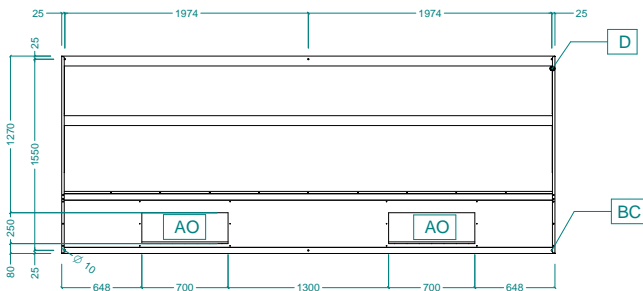
Fronte



Lato



Alto



## Informazioni chiave

Dimensioni esterne,  
larghezza:

640208 (EPF1640) 4000 mm

Dimensioni esterne,  
profondità:

1600 mm

Dimensioni esterne, altezza:

400 mm

Peso netto:

143 kg

\* Il valore di portata in estrazione è da considerarsi **INDICATIVO** e da verificare di volta in volta in relazione alle apparecchiature di cottura/lavaggio.

## Indicazioni ventilazione:

Portata INDICATIVA

Estrazione\*:

7100 mc/h