

Ventilazione
Master Ventil a parete in acciaio inox
AISI 304 con filtri e ventilatore
2400x900 mm

ARTICOLO N° _____

MODELLO N° _____

NOME _____

SIS # _____

AIA # _____



644207 (AMPV924DT)

Cappa a parete in acciaio
inox AISI 304 con filtri e
ventilatore 2400x900x500h

Descrizione

Articolo N° _____

Il particolare profilo la rende ideale per cucine con soffitti particolarmente bassi. Corpo aspirante costruito completamente in acciaio inox AISI 304. Dotata di filtri a labirinto in acciaio inox AISI 304, pannelli ciechi in acciaio inox AISI 304 e bacinella raccogli-condensa. Elettroventilatore centrifugo direttamente accoppiato montato all'interno della zona filtrante.

Caratteristiche e benefici

- Lamiere con doppia piega per evitare ferite.
- Predisposte per l'illuminazione.
- Basso livello di rumorosità.

Costruzione

- Tasselli e staffe di sostegno per la sospensione a soffitto.
- I fori di uscita sono dimensionati in modo da minimizzare le perdite di carico.
- Canalina posteriore in acciaio inox AISI 304 con foro di scarico per convogliare i grassi in una bacinella.
- Canalina di raccolta della condensa in acciaio inox AISI 304.
- I filtri a labirinto assicurano una filtrazione dell'aria dagli oli e una protezione contro gli incendi.
- Pannelli ciechi in acciaio inox AISI 304 per un'aspirazione bilanciata.
- Filtri a labirinto in acciaio inox AISI 304 facilmente estraibili per il lavaggio.
- Costruzione interamente in acciaio inox AISI 304.

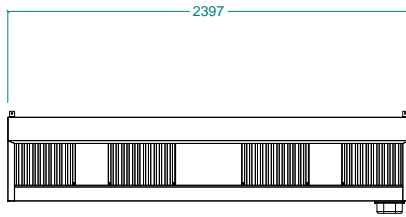
Approvazione: _____



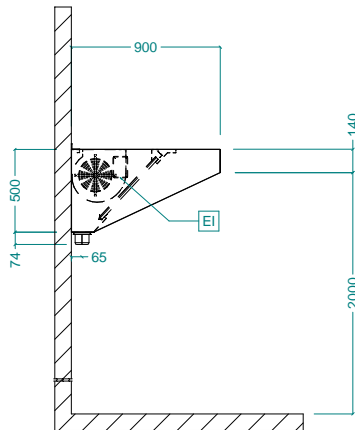
Electrolux
PROFESSIONAL

Ventilazione
Master Ventil a parete in acciaio inox AISI 304 con filtri e ventilatore 2400x900 mm

Fronte

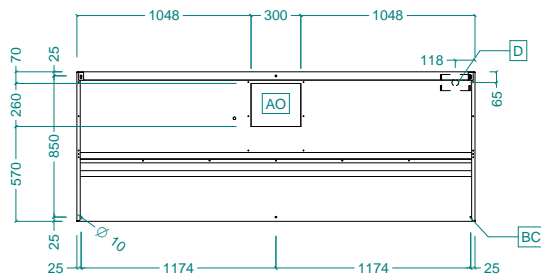


Lato



EI = Connessione elettrica

Alto



Elettrico

Tensione di alimentazione: 220-240 V/1N ph/50 Hz
Watt totali: 0.42 kW
Potenza ventola incorporata 420 W

Informazioni chiave

Dimensioni esterne, larghezza: 2400 mm
Dimensioni esterne, profondità: 900 mm
Dimensioni esterne, altezza: 500 mm
Peso netto: 67 kg

Indicazioni ventilazione:

Portata INDICATIVA

Estrazione*:

644207 (AMPV924DT) 2700 mc/h



Ventilazione
Master Ventil a parete in acciaio inox AISI 304 con filtri e ventilatore
2400x900 mm
L'azienda si riserva il diritto di apportare modifiche ai prodotti senza preavviso