

Ventilazione
Master Ventil a parete in acciaio inox
AISI 304 con filtri e ventilatore
3200x900 mm

ARTICOLO N° _____

MODELLO N° _____

NOME _____

SIS # _____

AIA # _____



644209 (AMPV932DT)

Cappa a parete in acciaio
inox AISI 304 con filtri e
ventilatore 3200x900x500h

Descrizione

Articolo N° _____

Il particolare profilo la rende ideale per cucine con soffitti particolarmente bassi. Corpo aspirante costruito completamente in acciaio inox AISI 304. Dotata di filtri a labirinto in acciaio inox AISI 304, pannelli ciechi in acciaio inox AISI 304 e bacinella raccogli-condensa. Due elettroventilatori centrifughi direttamente accoppiati montati all'interno della zona filtrante.

Caratteristiche e benefici

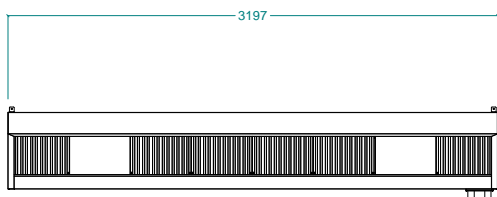
- Lamiere con doppia piega per evitare ferite.
- Predisposte per l'illuminazione.
- Basso livello di rumorosità.

Costruzione

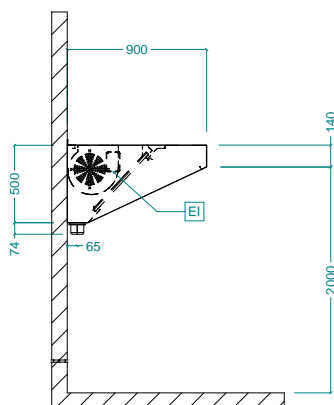
- Tasselli e staffe di sostegno per la sospensione a soffitto.
- I fori di uscita sono dimensionati in modo da minimizzare le perdite di carico.
- Canalina posteriore in acciaio inox AISI 304 con foro di scarico per convogliare i grassi in una bacinella.
- Canalina di raccolta della condensa in acciaio inox AISI 304.
- I filtri a labirinto assicurano una filtrazione dell'aria dagli oli e una protezione contro gli incendi.
- Pannelli ciechi in acciaio inox AISI 304 per un'aspirazione bilanciata.
- Filtri a labirinto in acciaio inox AISI 304 facilmente estraibili per il lavaggio.
- Costruzione interamente in acciaio inox AISI 304.

Approvazione: _____

Fronte

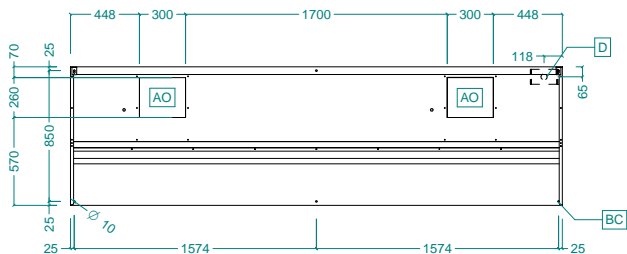


Lato



EI = Connessione elettrica

Alto


Elettrico
Tensione di alimentazione:

644209 (AMPV932DT) 220-240 V/1N ph/50 Hz

Watt totali: 0.84 kW

Potenza ventola incorporata: 420 W

Informazioni chiave
Dimensioni esterne,

larghezza: 3200 mm

Dimensioni esterne,
 profondità: 900 mm

Dimensioni esterne, altezza: 500 mm

Peso netto: 100 kg

Indicazioni ventilazione:
Portata INDICATIVA

Estrazione*: 5400 mc/h