

Flexy Compact
Elemento neutro su base armadiata per
1 bacinella GN con ruote e due
scorriassoi in acciaio inox, H

ARTICOLO N° _____

MODELLO N° _____

NOME _____

SIS # _____

AIA # _____

**322044 (F00N1AW00S)**Elemento neutro su base
armadiata per 1 bacinella
GN con ruote e due
scorriassoi in acciaio inox,
H=900mm

Descrizione

Articolo N° _____

Design compatto, ideale per ambienti con spazio ridotto. Scorriassoi pieghevoli in acciaio inox AISI 304 sui lati lunghi. Unità montata su ruote alte 125 mm, 2 piroettanti e 2 con freno. Piano superiore utilizzabile come ampia superficie espositiva o di lavoro. Base armadiata neutra. Struttura robusta, con pannellature laminate su 4 lati. Altezza piano di lavoro: 900 mm.

Caratteristiche e benefici

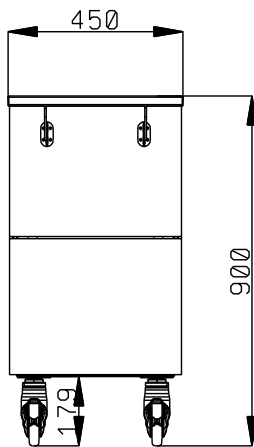
- Design compatto, ideale per ambienti con spazio ridotto.
- CB e CE certificati da un ente terzo notificato.
- Porte a chiusura ammortizzata lato operatore.
- Opzioni disponibili tramite richieste speciali: colori, scorriassoi, sovrastrutture, piedini/ruote, altezza 750mm per bambini.
- Piano superiore utilizzabile come ampia superficie espositiva o di lavoro.
- Le zoccolature in acciaio inox sono disponibili come accessorio.
- Scorriassoi in acciaio inox AISI 304 incassato a filo sui lati lunghi, può essere ripiegato verso il basso per facilitare il passaggio delle unità attraverso le porte.
- Ideale per linee self senza operatore.
- Unità montata su ruote da 125 mm, 2 girevoli e due con freni.
- Il cibo, introdotto alla temperatura corretta, mantiene la sua temperatura interna secondo gli standard Afnor.
- Dimensioni disponibili: 1, 2, 3, 4 GN.

Costruzione

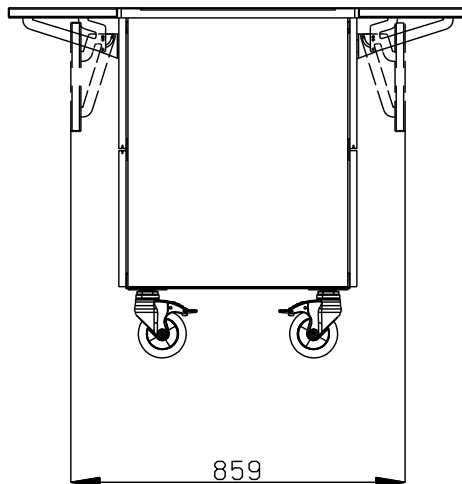
- Piano in acciaio inox AISI 304.
- Struttura robusta, con pannellature laminate su 4 lati.

Approvazione: _____

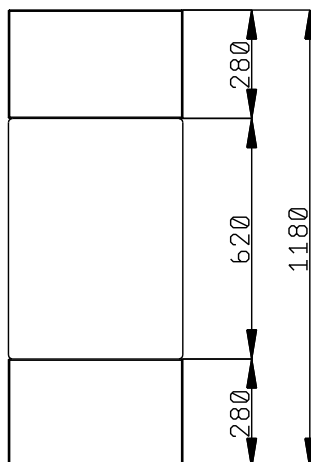
Fronte



Lato



Alto





Electrolux
PROFESSIONAL

Flexy Compact
Elemento neutro su base armadiata per 1
bacinella GN con ruote e due scorrevassi in
acciaio inox, H

Informazioni chiave

Numero porte:	
322044 (F00N1AW00S)	1
Dimensioni esterne, larghezza:	450 mm
Dimensioni esterne, profondità:	1180 mm
Dimensioni esterne, altezza:	900 mm
Peso netto:	48 kg
Altezza imballo:	1100 mm
Larghezza imballo:	500 mm
Profondità imballo:	900 mm
Volume imballo:	0.5 m ³



Flexy Compact
Elemento neutro su base armadiata per 1 bacinella GN con ruote e due
scorrevassi in acciaio inox, H
L'azienda si riserva il diritto di apportare modifiche ai prodotti senza preavviso

2026.07.02