

Flexy Compact
Elemento neutro su base armadiata per
3 bacinelle GN con ruote e due
scorrevassoi in acciaio inox, H

ARTICOLO N° _____

MODELLO N° _____

NOME _____

SIS # _____

AIA # _____

**322046 (F00N3AW00S)**Elemento neutro su base
armadiata per 3 bacinelle
GN con ruote e due
scorrevassoi in acciaio inox,
H=900mm**Descrizione**

Articolo N° _____

Design compatto, ideale per ambienti con spazio ridotto. Scorrevassoi pieghevoli in acciaio inox AISI 304 sui lati lunghi. Unità montata su ruote alte 125 mm, 2 piroettanti e 2 con freno. Piano superiore utilizzabile come ampia superficie espositiva o di lavoro. Base armadiata neutra con porte a chiusura ammortizzata lato operatore. Struttura robusta, con pannellature laminate su 4 lati. Altezza piano di lavoro: 900 mm.

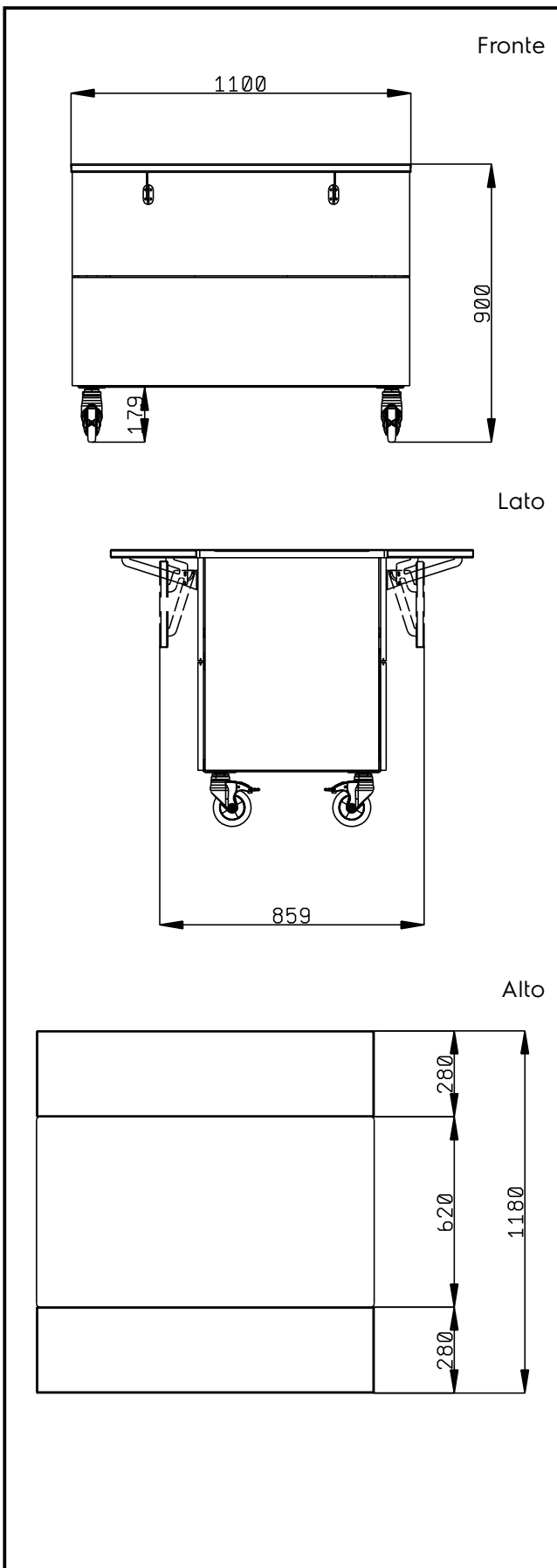
Caratteristiche e benefici

- Design compatto, ideale per ambienti con spazio ridotto.
- CB e CE certificati da un ente terzo notificato.
- Porte a chiusura ammortizzata lato operatore.
- Opzioni disponibili tramite richieste speciali: colori, scorrevassoi, sovrastrutture, piedini/ruote, altezza 750mm per bambini.
- Gli inserti in vetro non includono morsetti e staffe, risultando molto facili da pulire.
- Piano superiore utilizzabile come ampia superficie espositiva o di lavoro.
- Le zoccolature in acciaio inox sono disponibili come accessorio.
- Scorrevassoi in acciaio inox AISI 304 incassato a filo sui lati lunghi, può essere ripiegato verso il basso per facilitare il passaggio delle unità attraverso le porte.
- Ideale per linee self senza operatore.
- Unità montata su ruote da 125 mm, 2 girevoli e due con freni.
- Il cibo, introdotto alla temperatura corretta, mantiene la sua temperatura interna secondo gli standard Afnor.
- Dimensioni disponibili: 1, 2, 3, 4 GN.
- Grazie alla struttura in vetro elegante e minimalista, cibo e polvere non restano incastrati per una più facile pulizia.

Costruzione

- Piano in acciaio inox AISI 304.
- Struttura robusta, con pannellature laminate su 4 lati.

Approvazione: _____



Informazioni chiave

Numero porte:	
322046 (F00N3AW00S)	2
Dimensioni esterne, larghezza:	1100 mm
Dimensioni esterne, profondità:	1180 mm
Dimensioni esterne, altezza:	900 mm
Peso netto:	90 kg
Altezza imballo:	1000 mm
Larghezza imballo:	910 mm
Profondità imballo:	1140 mm
Volume imballo:	1.04 m ³