

Flexy Compact
Elemento angolare (90 gradi) con ruote
e due scorrevassoi in acciaio inox,
H=900mm

ARTICOLO N° _____

MODELLO N° _____

NOME _____

SIS # _____

AIA # _____

**322074 (F31N0AW00S)**Elemento angolare (90
gradi) con ruote e due
scorrevassoi in acciaio inox,
H = 900mm

Descrizione

Articolo N° _____

Design compatto, ideale per ambienti con spazio ridotto. Scorrevassoi pieghevoli in acciaio AISI 304. Unità montata su ruote da 125 mm, 2 pneumatiche e 2 con freno. Piano superiore utilizzabile come ampia superficie espositiva o di lavoro. Struttura robusta, con pannellature laminate. Progettato per consentire il collegamento di 2 unità in una configurazione ad angolo. Consente di modificare la direzione della linea di distribuzione in base alle esigenze e alla configurazione in utenza. Altezza piano di lavoro 900 mm.

Caratteristiche e benefici

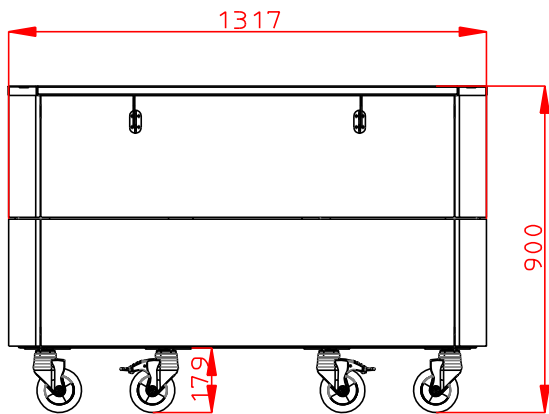
- Design compatto, ideale per ambienti con spazio ridotto.
- CB e CE certificati da un ente terzo notificato.
- Opzioni disponibili tramite richieste speciali: colori, scorrevassoi, sovrastrutture, piedini/ruote, altezza 750mm per bambini.
- Progettato per consentire il collegamento di 2 unità in una configurazione ad angolo.
- Consente di modificare la direzione della linea di distribuzione in base alle esigenze e alla configurazione del luogo.
- Le zoccolature in acciaio inox sono disponibili come accessorio.
- Scorrevassoi in acciaio inox AISI 304 incassato a filo sui lati lunghi, può essere ripiegato verso il basso per facilitare il passaggio delle unità attraverso le porte.
- Unità montata su ruote da 125 mm, 2 girevoli e due con freni.
- Il cibo, introdotto alla temperatura corretta, mantiene la sua temperatura interna secondo gli standard Afnor.

Costruzione

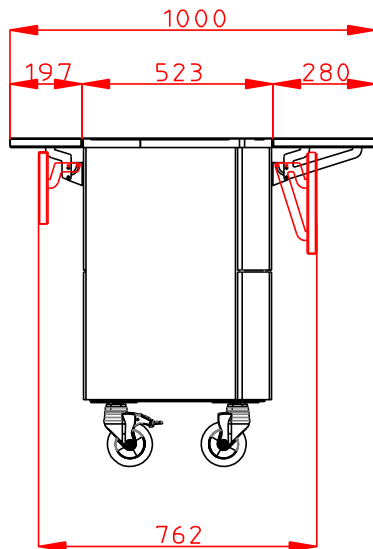
- Piano in acciaio inox AISI 304.
- Struttura robusta, con pannellature laminate su 4 lati.

Approvazione: _____

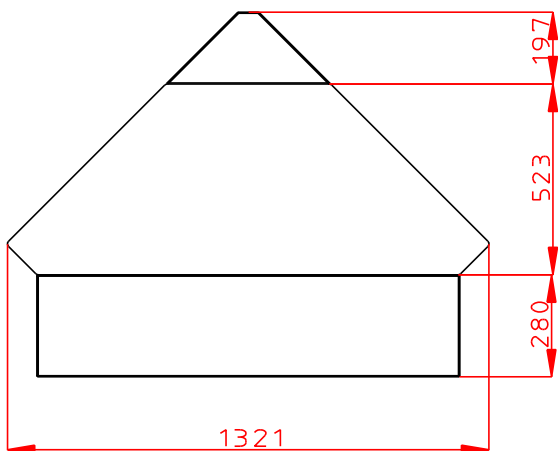
Fronte



Lato



Alto



Informazioni chiave

Numero porte:	
322074 (F31N0AW00S)	1
Dimensioni esterne, larghezza:	1320 mm
Dimensioni esterne, profondità:	1000 mm
Dimensioni esterne, altezza:	900 mm
Peso netto:	69 kg
Altezza imballo:	1130 mm
Larghezza imballo:	810 mm
Profondità imballo:	1360 mm
Volume imballo:	1.24 m ³