

## Flexy Compact

Piano caldo in vetro temperato su base armadiata, 2 GN, con sovrastruttura con luci LED, H=900mm

ARTICOLO N° \_\_\_\_\_

MODELLO N° \_\_\_\_\_

NOME \_\_\_\_\_

SIS # \_\_\_\_\_

AIA # \_\_\_\_\_

**322084 (F04H2AF01W)**

Piano caldo in vetro temperato su base armadiata per 2 bacinelle GN, con sovrastruttura con luci LED e scorrevassoio in tubo inox lato cliente, H=900mm

### Descrizione

#### Articolo N° \_\_\_\_\_

Design compatto, ideale per ambienti con spazio ridotto. Scorrevassoio in tubo inox lato cliente. Unità montata su piedini alti 150 mm. Porte a chiusura ammortizzata lato operatore. Base armadiata neutra con ante. Sovrastruttura a forma di "L" in acciaio inox AISI 304 dotata di luci LED progettate per una maggiore visibilità ed un'esposizione d'impatto dei cibi. Struttura in vetro elegante e minimalista, cibo e polvere non restano intrappolati, facile da pulire. Vetro semichiuso lato cliente per self service. Struttura robusta, con pannellature laminate su 4 lati. Indicato per servire il cibo in piatti, pentole, padelle. Protezione elettronica contro il surriscaldamento. Controllo digitale con visualizzazione e regolazione precisa della temperatura (0,1 °C). Controlli digitali HACCP che includono allarmi visivi. Resistenze elettriche flessibili in silicone progettate per massimizzare la trasmissione del calore sulla superficie ed avere la stessa temperatura su tutto il piano. Ideale per buffet eleganti, per esporre cibi caldi come pizze, focacce, ecc. grazie al piano ampio. Elegante vetro temperato riscaldato di colore nero con resistenze elettriche flessibili in silicone integrate e cornice in acciaio inox AISI 304 con angoli arrotondati per facilitare le operazioni di pulizia. Le resistenze collegate al fondo includono il termostato di sicurezza. Il cibo, introdotto alla temperatura corretta, mantiene la sua temperatura interna secondo gli standard Afnor. Altezza piano di lavoro: 900 mm.

Approvazione: \_\_\_\_\_

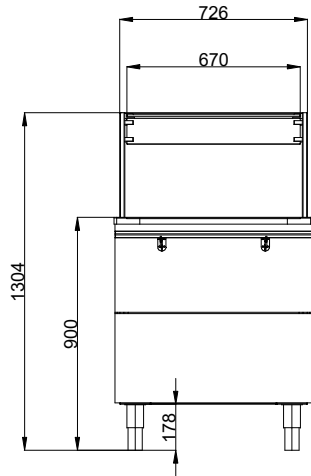
### Caratteristiche e benefici

- Protezione elettronica contro il surriscaldamento.
- Controllo preciso della temperatura e impostazione a 0,1°C.
- Di serie il prodotto viene fornito con termostato a controllo digitale che è in linea con le norme HACCP e fornisce un allarme visivo come avvertimento dell'aumento o della diminuzione delle temperature.
- Dimensioni di incasso disponibili: 1, 2, 3, 4, 5, 6 GN.
- Indicato per servire il cibo in piatti, casseruole, padelle.
- Elegante vetro temperato riscaldato di colore nero con resistenze elettriche flessibili in silicone integrate e cornice in acciaio inox AISI 304.
- Resistenze elettriche flessibili in silicone progettate per massimizzare la trasmissione del calore sulla superficie ed avere la stessa temperatura su tutto il piano.
- Ideale per buffet eleganti, per esporre cibi caldi come pizze, focacce, ecc. grazie al piano ampio.
- CB e CE certificati da un ente terzo notificato.
- Lo scorrevassoio tubolare in acciaio inox è installato sul lato del cliente e può essere ripiegato verso il basso per facilitare il passaggio delle unità attraverso le porte.
- Ideale per distribuzione con operatore.
- Unità montata su piedini alti 150 mm.
- Porte a chiusura ammortizzata lato operatore.
- Base armadiata ambiente con ante ideale per spazio extra.
- Opzioni disponibili tramite richieste speciali: colori, scorrevassoio, sovrastrutture, piedini/ruote, altezza 750mm per bambini.
- Elegante sovrastruttura a forma di "L" progettata per una maggiore visibilità ed un'esposizione d'impatto dei cibi.
- Sovrastruttura dotata di luci a LED.
- Le zoccolature in acciaio inox sono disponibili come accessorio.
- Design compatto, ideale per ambienti con spazio ridotto.
- Il cibo, introdotto alla temperatura corretta, mantiene la sua temperatura interna secondo gli standard Afnor.
- Dimensioni disponibili: 2, 3, 4 GN.
- Grazie alla struttura in vetro elegante e minimalista, cibo e polvere non restano incastrati per una più facile pulizia.

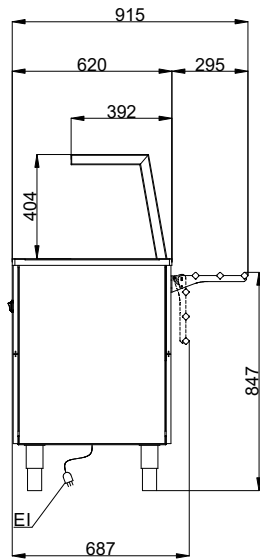
### Costruzione

- Controllo elettronico con visualizzazione della temperatura.
- AISI 304 con angoli arrotondati per facilitare le operazioni di pulizia.
- Sovrastruttura completamente in acciaio inox AISI 304.
- Piano in acciaio inox AISI 304.
- Struttura robusta, con pannellature laminate su 4 lati.
- Le resistenze collegate al fondo includono il termostato di sicurezza.

Fronte

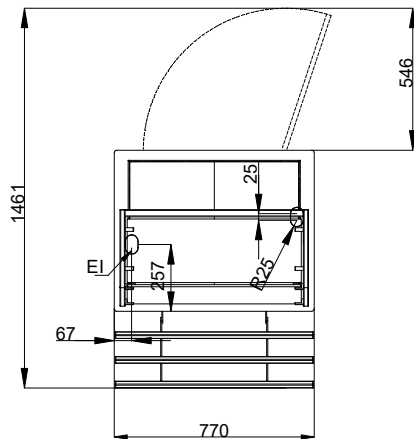


Lato



EI = Connessione elettrica

Alto



**Elettrico**

Tensione di alimentazione:	220-240 V/1N ph/50/60 Hz
Potenza installata max:	0.62 kW

**Informazioni chiave**

Numero porte:	1
Dimensioni esterne, larghezza:	770 mm
Dimensioni esterne, profondità:	915 mm
Dimensioni esterne, altezza:	1304 mm
Peso netto:	80 kg
Altezza imballo:	1334 mm
Larghezza imballo:	727 mm
Profondità imballo:	810 mm
Volume imballo:	0.79 m <sup>3</sup>
Temperatura piano:	+105 / +115 °C
Temperatura top:	+105 / +115 °C

**Sostenibilità**

Livello di rumorosità:	0 dBA
------------------------	-------