

Flexy Compact

Vasca refrigerata su base armadiata, statica, 3 GN, con sovrastruttura con luci LED, H=900mm

ARTICOLO N° _____

MODELLO N° _____

NOME _____

SIS # _____

AIA # _____



322091 (F10C3AF01W)

Vasca refrigerata su base armadiata, statica, per 3 bacinelle GN, con sovrastruttura con luci LED e scorriavaso in tubo inox lato cliente, H=900mm

Descrizione

Articolo N°

Design compatto, ideale per ambienti con spazio ridotto. Scorriavaso in tubo inox lato cliente. Unità montata su piedini alti 150 mm. Porte a chiusura ammortizzata lato operatore. Base armadiata neutra con ante. Sovrastruttura a forma di "L" in acciaio inox AISI 304 dotata di luci LED progettate per una maggiore visibilità ed un'esposizione d'impatto dei cibi. Struttura in vetro elegante e minimalista, cibo e polvere non restano intrappolati, facile da pulire. Vetro semichiuso lato cliente per self service. Struttura robusta, con pannellature laminate su 4 lati. Indicato per servire il cibo in bacinelle gastronorm con un'altezza massima di 200 mm. Il cibo, introdotto alla temperatura corretta, mantiene la sua temperatura interna secondo gli standard Afnor. Lo sbrinamento automatico garantisce la pulizia degli evaporatori e un efficiente raffreddamento della vasca. Il fondo è dotato di tubi in rame per garantire un corretto raffreddamento (con questo sistema l'aria tocca la superficie fredda e si raffredda). Controllo digitale con visualizzazione e regolazione precisa della temperatura (0,1 °C). Controlli digitali HACCP che includono allarmi visivi. Vasca in acciaio inox AISI 304 con angoli arrotondati per facilitare le operazioni di pulizia e con foro di scarico. La schiuma di poliuretano espanso ad alta densità con ciclopentano garantisce un ottimo isolamento della vasca per ridurre la dispersione energetica. Gas refrigerante R290 (GWP=3) per ridurre l'impatto ambientale ed incrementare l'efficienza di raffreddamento. Altezza piano di lavoro: 900 mm.

Approvazione: _____

Caratteristiche e benefici

- Controllo preciso della temperatura e impostazione a 0,1°C.
- Di serie il prodotto viene fornito con termostato a controllo digitale che è in linea con le norme HACCP e fornisce un allarme visivo come avvertimento dell'aumento o della diminuzione delle temperature.
- Indicato per servire il cibo in bacinelle gastronorm.
- Indicato per servire il cibo in bacinelle gastronorm con un'altezza massima di 200 mm.
- Il cibo, introdotto alla temperatura corretta, mantiene la sua temperatura interna secondo gli standard Afnor.
- Lo sbrinamento automatico garantisce la pulizia degli evaporatori e un efficiente raffreddamento della vasca.
- CB e CE certificati da un ente terzo notificato.
- Lo scorriavaso tubolare in acciaio inox è installato sul lato del cliente e può essere ripiegato verso il basso per facilitare il passaggio delle unità attraverso le porte.
- Ideale per distribuzione con operatore.
- Unità montata su piedini alti 150 mm.
- Porte a chiusura ammortizzata lato operatore.
- Base armadiata ambiente con ante ideale per spazio extra.
- Opzioni disponibili tramite richieste speciali: colori, scorriavaso, sovrastrutture, piedini/ruote, altezza 750mm per bambini.
- Elegante sovrastruttura a forma di "L" progettata per una maggiore visibilità ed un'esposizione d'impatto dei cibi.
- Sovrastruttura dotata di luci a LED.
- Le zoccolature in acciaio inox sono disponibili come accessorio.
- Design compatto, ideale per ambienti con spazio ridotto.
- Dimensioni disponibili: 2, 3, 4 GN.
- Grazie alla struttura in vetro elegante e minimalista, cibo e polvere non restano incastrati per una più facile pulizia.

Costruzione

- Controllo elettronico con visualizzazione della temperatura.
- Vasca con fondo inclinato per facilitare il drenaggio dell'acqua.
- Vasca in acciaio inox AISI 304 con angoli arrotondati per facilitare le operazioni di pulizia e con foro di scarico.
- Protezione dall'acqua IPx2.
- Il fondo è dotato di tubi in rame per garantire un corretto raffreddamento (con questo sistema l'aria tocca la superficie fredda e si raffredda).
- Sovrastruttura completamente in acciaio inox AISI 304.
- Piano in acciaio inox AISI 304.
- Struttura robusta, con pannellature laminate su 4 lati.

Sostenibilità

- Gas refrigerante idrocarburo R290 per un minor impatto ambientale (GWP=3). Isolamento privo di CFC e HCFC.
- La schiuma di poliuretano espanso ad alta densità con ciclopentano garantisce un ottimo isolamento della vasca per ridurre la dispersione energetica.

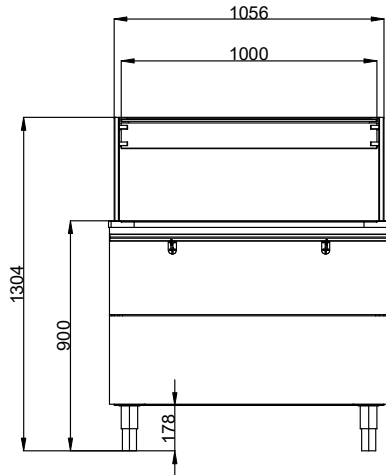




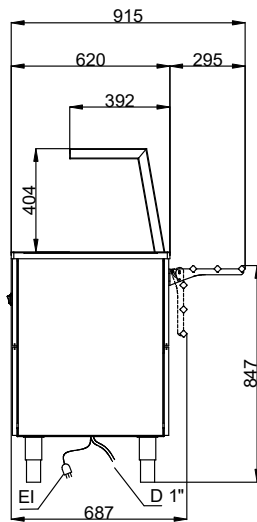
Electrolux
PROFESSIONAL

Flexy Compact
Vasca refrigerata su base armadiata, statica, 3
GN, con sovrastruttura con luci LED, H=900mm

Fronte

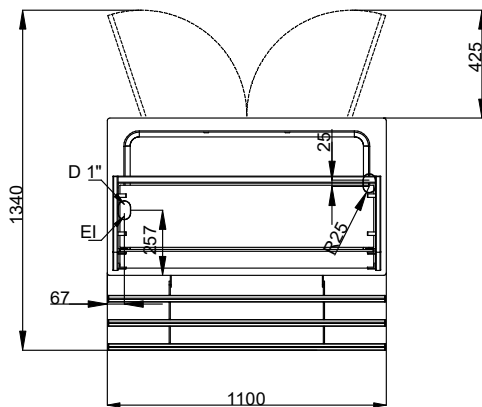


Lato



D = Scarico acqua
EI = Connessione elettrica

Alto



Flexy Compact
Vasca refrigerata su base armadiata, statica, 3 GN, con sovrastruttura
con luci LED, H=900mm
L'azienda si riserva il diritto di apportare modifiche ai prodotti senza preavviso

Elektriko

Tensione di alimentazione: 220-240 V/1N ph/50 Hz
Potenza installata max: 0.55 kW

Acqua

Dimensioni tubo di scarico: 3/4"

Informazioni chiave

Numero porte: 1
Dimensioni esterne, larghezza: 1100 mm
Dimensioni esterne, profondità: 915 mm
Dimensioni esterne, altezza: 1304 mm
Peso netto: 131 kg
Altezza imballo: 1330 mm
Larghezza imballo: 730 mm
Profondità imballo: 1140 mm
Volume imballo: 1.11 m³
Temperatura piano: -15 / 0 °C
Temperatura top: -15 / 0 °C

Sostenibilità

Livello di rumorosità: 60 dBA