

Flexy Compact
Elemento neutro su base armadiata per
2 bacinelle GN, con scorriassoio in
tubo inox, H=900mm

ARTICOLO N° _____

MODELLO N° _____

NOME _____

SIS # _____

AIA # _____



322108 (F00N2AF00W)

Elemento neutro su base armadiata per 2 bacinelle GN, con scorriassoio in tubo inox, H=900mm

Descrizione

Articolo N° _____

Design compatto, ideale per ambienti con spazio ridotto. Scorriassoio in tubo inox lato cliente. Piano superiore utilizzabile come ampia superficie espositiva o di lavoro. Unità montata su piedini alti 150 mm. Porte a chiusura ammortizzata lato operatore. Base armadiata neutra con ante. Struttura robusta, con pannellature laminate su 4 lati.

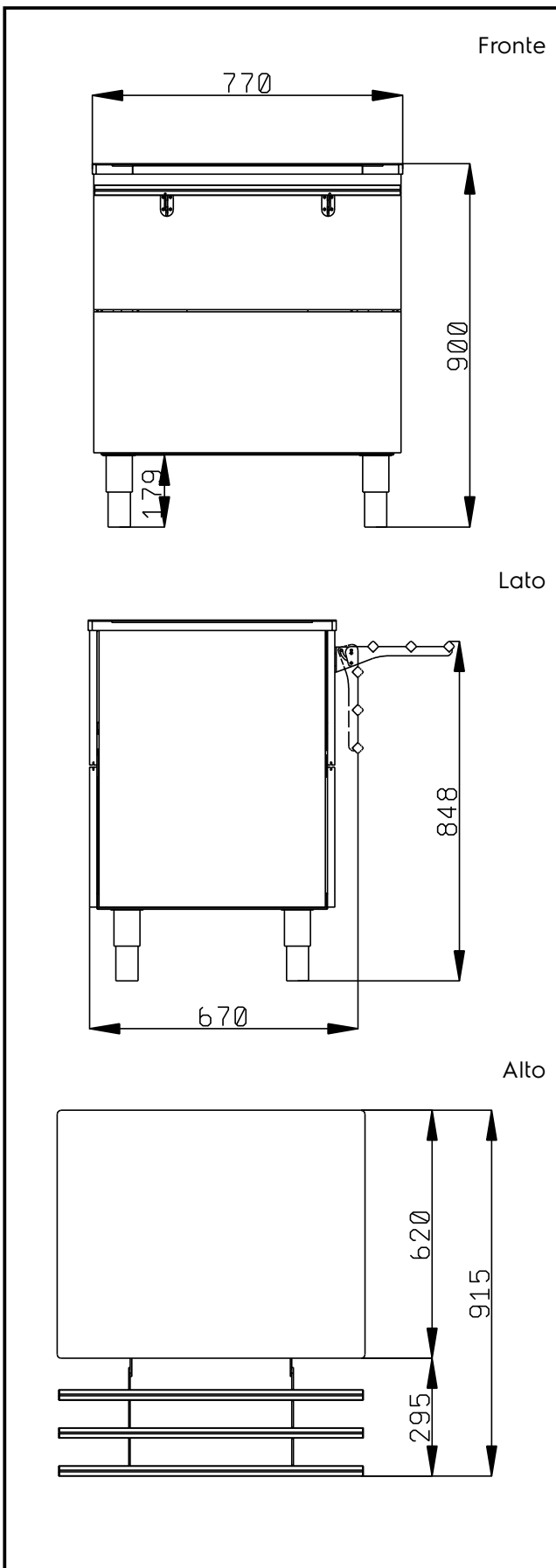
Caratteristiche e benefici

- CB e CE certificati da un ente terzo notificato.
- Lo scorriassoio tubolare in acciaio inox è installato sul lato del cliente e può essere ripiegato verso il basso per facilitare il passaggio delle unità attraverso le porte.
- Ideale per distribuzione con operatore.
- Unità montata su piedini alti 150 mm.
- Porte a chiusura ammortizzata lato operatore.
- Opzioni disponibili tramite richieste speciali: colori, scorriassoio, sovrastrutture, piedini/ruote, altezza 750mm per bambini.
- Piano superiore utilizzabile come ampia superficie espositiva o di lavoro.
- Le zoccolature in acciaio inox sono disponibili come accessorio.
- Design compatto, ideale per ambienti con spazio ridotto.
- Il cibo, introdotto alla temperatura corretta, mantiene la sua temperatura interna secondo gli standard Afnor.
- Dimensioni disponibili: 1, 2, 3, 4 GN.
- Grazie alla struttura in vetro elegante e minimalista, cibo e polvere non restano incastrati per una più facile pulizia.

Costruzione

- Piano in acciaio inox AISI 304.
- Struttura robusta, con pannellature laminate su 4 lati.

Approvazione: _____



Informazioni chiave

Numero porte: 322108 (F00N2AF00W)	1
Dimensioni esterne, larghezza:	770 mm
Dimensioni esterne, profondità:	915 mm
Dimensioni esterne, altezza:	900 mm
Peso netto:	58 kg
Altezza imballo:	930 mm
Larghezza imballo:	710 mm
Profondità imballo:	790 mm